



Rotační brány

HRB 122-152-182-202 / HRB 102-103 / HR 104-1004 /
HR 1020-1030-1040 / HR 1040 R





Obsah

04 - 05 Řada HR

08 - 09 HR 1040 R: 6, 7 a 8 m

10 - 11 HD, odolný, spolehlivý rotor

12 - 14 HR 1020 - 1030 - 1040

16 - 18 HR 104 - HR 1004 - HRB 102 - HRB 103

19 HRB 122 - 152 - 182 - 202

20 Uživatelé

21 - 23 Výbava

24 - 25 Široká nabídka válců

26 - 31 Technická data

HR | HRB

Rotační brány

KLÍČ K OPTIMÁLNÍMU SEŤOVÉMU LŮŽKU

OPTIMÁLNĚ PŘIPRAVENÉ SEŤOVÉ LŮŽKO JE ROZHODUJÍCÍM FAKTOREM PRO ROVNOMĚRNÉ VZCHÁZENÍ A ROZVOJ MLADÝCH ROSTLIN. DRCENÍ, UROVNÁNÍ A UTUŽENÍ BRÁNAMI JE PODSTATNÉ PRO MAXIMALIZACI VAŠÍ PRODUKTIVITY.



INVESTICE DO ROBUSTNÍCH STROJŮ.

Stroje KUHN jsou známy pro svou robustnost, bezpečnost a dlouhou životnost. Při náhledu dovnitř stroje uvidíte chytře provedený hnací systém a robustní uložení, která garantují velmi dlouhou životnost s minimální údržbou.

VĚTŠÍ VÝKON. Nářadí pro předseťovou přípravu musí být schopna velkých výkonů při současně klidném chodu bez přerušení. Značka KUHN Vám přináší vše, co potřebujete, v široké nabídce a v různých pracovních záběrech (pevné i sklopné provedení).

VYSOKÁ KVALITA PŘEDSEŤOVÉ PŘÍPRAVY

Rotační brány musí být schopny přizpůsobit se různým faktorům, které ovlivňují pracovní podmínky. S širokou nabídkou nožů, různou doplňkovou výbavou a různými převodovými koly si dokážete vybrat skutečně optimální model do Vašich podmínek.

HR 1040 R **HR 1020 | 1030 | 1040**

ROTAČNÍ BRÁNY HR 1040 R A HR 1020-1030-1040

HR 1040 R

Síla pod kontrolou! S modely řady HR 1040 R přináší značka KUHN odpověď poptávce velkých zemědělců a službařů po velkých záběrech rotačních bran. Jedná se o sklopné modely od 6 do 8 m pro traktory o výkonu až 500 koní. Terminál KTS 20 kontroluje převodovky (jejich teplotu) pro klidný chod bez zbytečných prostojů.



Technická specifikace modelů HR 1040 R / HR 1040 RCS

	VÝKON (V KONÍCH)	460	480	500
PRACOVNÍ ŠÍŘKY (m)	4,00			
	4,50			
	5,00			
	6,00	HR 6040 R /RCS		
	7,00		HR 7040 R	
	8,00			HR 8040 R

HR 1020 | 1030 | 1040

Dokonalá příprava za všech podmínek. Využijte výhod rotačních bran se záběrem od 3 do 4,5 m řady HR 1020-1030-1040. Jedná se o pevná provedení, která jsou vhodná pro traktory o výkonu až 320 koní a lze je použít samostatně nebo v kombinaci se secím strojem. Hledáte-li rotační brány, z tohoto sortimentu si jedny optimální určitě vyberete.



Technická specifikace modelů HR 1020 / 1030 / 1040

	VÝKON (V KONÍCH)	190	250	300
PRACOVNÍ ŠÍŘKY (m)	1,20			
	1,50			
	1,90			
	2,10			
	2,50			
	3,00	HR 3020	HR 3030	HR 3040
	3,50	HR 3520	HR 3530	HR 3540
	4,00	HR 4020	HR 4030	HR 4040
	4,50		HR 4530	

ROTAČNÍ BRÁNY HR 104 - 1004 A HRB 103 HRB 103 DR

HR 104-1004 / HRB 102-103 / HRB 103 DR

Dokonalá příprava za všech podmínek. Tyto modelové řady nabízí pracovní záběry od 2,50 do 6 m. Vyrábí se v pevném i sklopném provedení a mohou se používat samostatně nebo v kombinaci se secím strojem. S těmito stroji máte jistotu optimální přípravy půdy za všech podmínek.



Technická specifikace pevných a sklopných modelů HR 104 - 1004 / HRB 102 -103

PRACOVNÍ ŠÍŘKY (m)	VÝKON (V KONÍCH)	160	190	250
	1,20			
	1,50			
	1,90			
	2,10			
	2,50			
	3,00	HRB 303 D	HR 304 D	HR 3004 D
	3,50	HRB 353 DN		HR 3504 D
	4,00	HRB 403 D	HR 404 D	HR 4004 D

PRACOVNÍ ŠÍŘKY (m)	VÝKON (V KONÍCH)	180	250	350
	4,00	HRB 403 DR	HR 4004 DR	
	4,50	HRB 453 DR	HR 4504 DRC	
	5,00	HRB 503 DR	HR 5004 DRC	
	6,00			HR 6004 DRC

HRB 122 | 152 | 182 | 202

Specifická řada se specifickým záběrem, tvarem a vlastnostmi. Tato řada rotačních bran nabízí pracovní šířky od 1,20 do 2,10 m s výkonem až 80 koní. Jejich velmi kompaktní design umožňuje pracovat v úzkých pásech. Proto jsou vhodné zejména pro práci v různých stromořadích a podobných pásech, jako např. ve vinicích nebo chmelnicích. Jsou vhodné na přípravu půdy i pro likvidaci plevelů apod.



Technická specifikace modelů HRB 102

	VÝKON (V KONÍCH)	80	140
PRACOVNÍ ŠÍŘKY (m)	1,20	HRB 122	
	1,50	HRB 152	
	1,90	HRB 182	
	2,10	HRB 202	
	2,50		HRB 252 D
	3,00		HRB 302 D

PRACOVNÍ ZÁBĚR 6, 7 A 8 M: VYŠŠÍ VÝKON

IDEÁLNÍ NÁŘADÍ PRO VÝKONNÉ TRAKTORY. HR 1040 R jsou sklopné modely přímo uzpůsobené pro kombinaci s velmi výkonnými traktory. Rotační brány HR 6040 R lze agregovat s traktory o výkonu 460 koní, modely HR 7040 R s výkony 480 koní a HR 8040 R s výkony až 500 koní.



Závěs je kompatibilní s různým provedením tříbodových závěsů traktoru

Tato řada je kompatibilní se závěsy kat. 3, 4 a 4N (nebo rychloupínacím závěsem kat. 4). Hlavní náhonová kloubová hřídel je zesílená a je osazena dvěma přetěžovacími vačkovými spojkami. Centrální převodovka je posunutá co nejvíce dozadu, čímž je dosaženo větší délky kloubové hřídele. Výhodou je to, že se kloubová hřídel nedostává do extrémních úhlu. Centrální převodovka disponuje chladičem oleje s integrovanou pumpou. Syntetický olej dokáže plně rozvinout vlastnosti převodovky, protože dokáže pracovat při vyšších teplotách, než standardní oleje.

Dvě křídla, jedna kvalita

Obě křídla mohou pracovat v pevné pozici nebo v plovoucí. Ve standardní konfiguraci se mohou obě křídla pohybovat nahoru a dolů nezávisle na sobě v rozmezí +/- 2,5° pro lepší kopírování terénu. Dlouhé boční deflektory jsou výškově nastavitelné a zajišťují perfektní zarovnání zeminy na bocích stroje. Obě křídla jsou k sobě umístěna velmi blízko, takže uprostřed nevzniká nezpracovaný pásek. O lepší finální vzhled se stará středová radlička a urovňovací lišty.

Jednotka KTS 20 pro kontrolu převodovek ve standardu

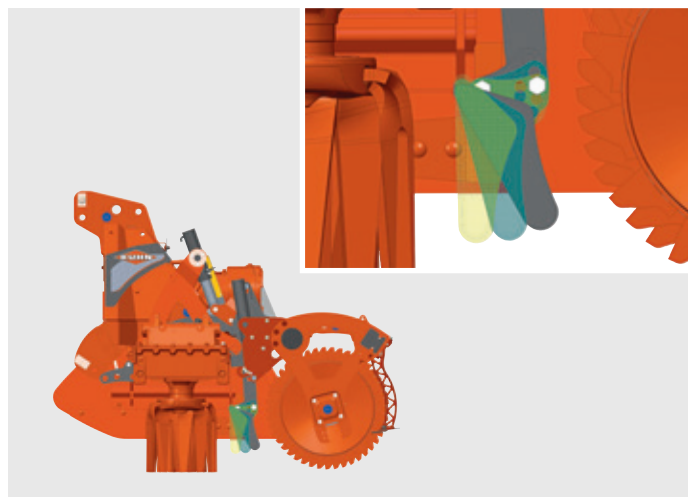
Jednotka KTS 20 je nainstalovaná v kabině traktoru a trvale kontroluje teplotu a otáčky ve třech převodovkách stroje. Pokud je zaznamenána aktivace přetěžovací spojky nebo se zvýší teplota oleje, je o tom obsluha informována a může rychle reagovat a předcházet poruše. Toto může ušetřit zhruba 900 €, což je přibližný ekvivalent prostoje za jeden den.

DOKONALE PŘIPRAVENÉ SEŤOVÉ LŮŽKO

Optimální příprava seťového lůžka je nezbytná pro rovnoměrné klíčení a rychlý vývoj rostlin: drobné hroudy na povrchu a velmi jemná zemina v okolí osiva, správná konsolidace půdy a dokonalé srovnání terénu.

DOKONALÉ PŘIZPŮSOBENÍ PODMÍNKÁM

Půdní podmínky se mohou měnit velmi rychle a to kolikrát i na jednom poli. A právě v těchto případech je velkou výhodou nastavení stroje z kabiny traktoru. Tyto rotační brány umožňují nastavit pracovní hloubku i polohu urovnávací lišty z kabiny traktoru a dosáhnout tak optimální kvality i v náročných podmínkách.



Urovnávací lišta pro dokonalý výsledek

Úhel urovnávací lišty lze nastavit ve třech různých polohách.

1. Lišta blízko k rotorům pro co nejučinnější drcení hrud v těžkých podmínkách,
2. Prostřední poloha (kompromis),
3. Lišta dál od rotorů pro práci v lehčích podmínkách.

Toto nastavení má vliv nejen na kvalitu práce, ale pokud se této činnosti obsluha věnuje, může uspořit i naftu. Lišta je spojena s válcem, takže v případě změny pracovní hloubky bran tím není ovlivněna.

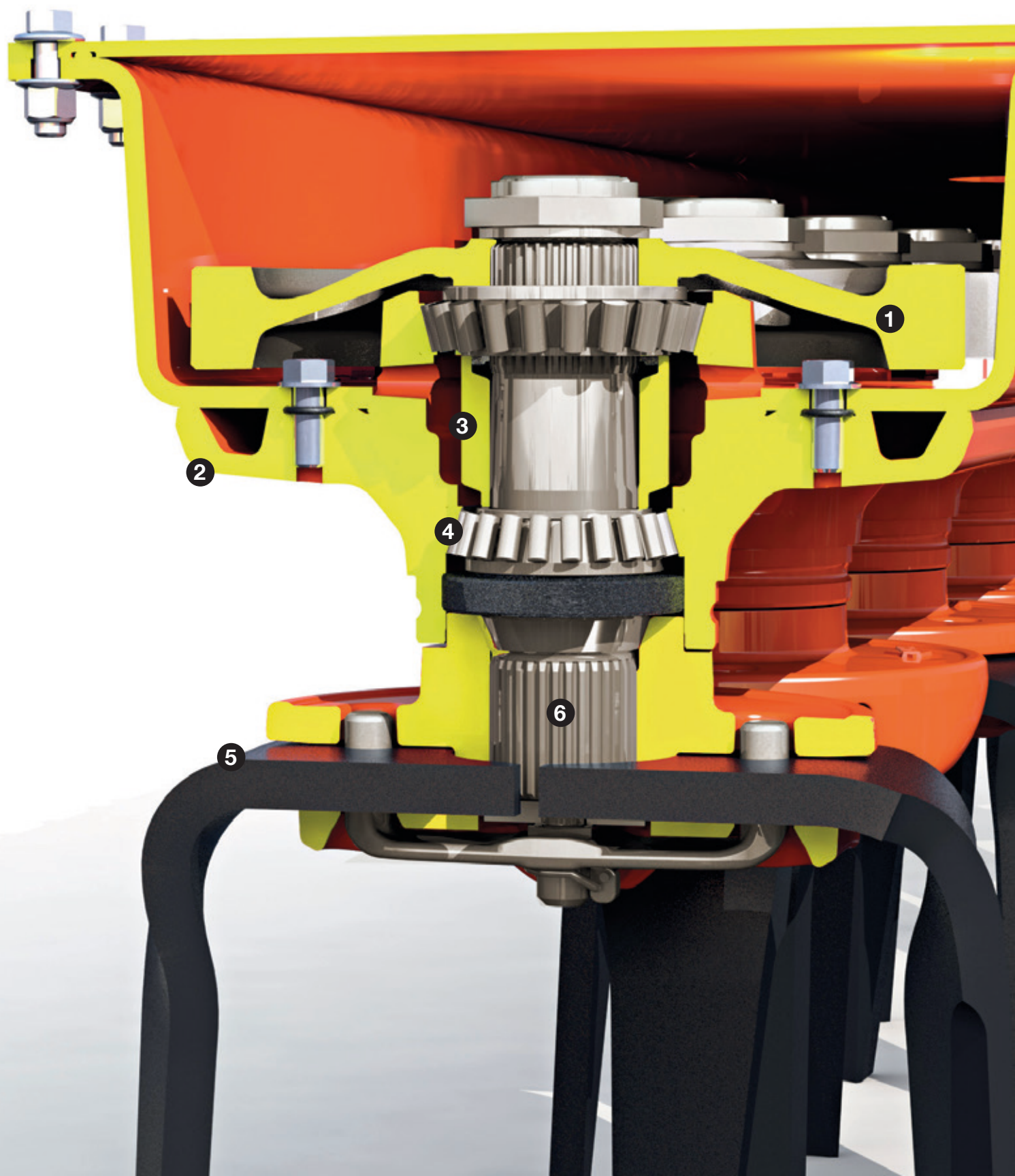
HR 6040 RCS a BTFR 6030: modulární koncepce

Tím, že jsou rotační brány HR 6040 ušité na míru pro secí rám BTFR 6030, jsou vhodné pro traktory o výkonu až 460 koní. Pracovní hloubku a urovnávací lištu lze nastavit z kabiny traktoru, což při seti určitě oceníte. Rotační brány však lze použít i samostatně. Jako všechny ostatní modely HR 1040 R, tak i modely HR 6040 RCS disponují odpojitelným transportním podvozkem, který se připojuje / odpojuje bez použití nářadí.

HR 1040 | 1040 R **HR 1020 | 1030 | 1040 | 1040 R**

ROBUSTNÍ, ODOLNÝ, SPOLEHLIVÝ ROTOR KUHN OBČAS HO NĚKDO ZKUSÍ NAPODOBIT, ALE...

Rotační brány HR 1040 a HR 1040 R jsou vhodné pro traktory s výkonem až 500 koní. Ve standardní výbavě mají chladiče oleje a hydraulické nastavení. Výkonné převodovky umožňují pracovat i ve velmi náročných podmínkách.





RYCHLOUPÍNACÍ NOŽE FAST FIT

**Rychlovýměnný systém
pro úsporu času během práce.**

1. Přenášení síly v přímém směru

Díky vypouklému tvaru ozubených kol jsou síly přenášeny od ozubení k ložiskům v přímém směru. Dlouhé drážkování na hřídeli i na středu ozubených kol znamená velmi spolehlivý přenos velkých výkonů.

2. Bezúdržbová velmi pevná skříň

Skříň tvoří profilovaná pružná ocel o tloušťce 8 mm. Je naplněná polotekutým tukem, který zajišťuje velmi spolehlivé mazání ozubených kol a pastorků. O-kroužky a kazetová těsnění jsou zárukou dlouhé životnosti.

3. Bezúdržbová ložiska

U těchto velkých kuželíkových ložisek je předpětí dosaženo kalibrovánými podložkami. Tím se dosáhne jejich dokonalého srovnání bez vůlí.

4. Dokonalá fixace ložisek

Pouzdra tvoří odlitky s tloušťkou 28 mm, což je dostatečná ochrana před opotřebením a deformacemi. Kazetové těsnění dále efektivně chrání ložiska před nečistotami.

5. Zaoblené držáky

Zaoblený tvar držáku nožů má menší odpor v půdě. Díky tomu dochází k úspoře paliva během práce.

FAKTOR KUHN

6. Velmi kvalitní drážky

Drážky na hlavní hřídeli nejsou frézované, ale válcované, což je sice výrobně komplikovanější, ale mnohem kvalitnější provedení. Držáky nožů navíc dosedají na kónický protikus, což zajišťuje dokonalé vystředění bez vůlí.

DOKONALÁ PŘÍPRAVA ZA VŠECH PODMÍNEK



S hydraulickým nastavením lze stroj přizpůsobit aktuálním pracovním podmínkám!

Nová řada rotačních bran KUHN s označením HR má řešení do všech podmínek (ne)jen díky různé doplňkové výbavě na přání.

Tato řada nabízí spolehlivost a snadnou obsluhu v pracovních šířkách od 3 do 4,5 m.



Extra dlouhé nože

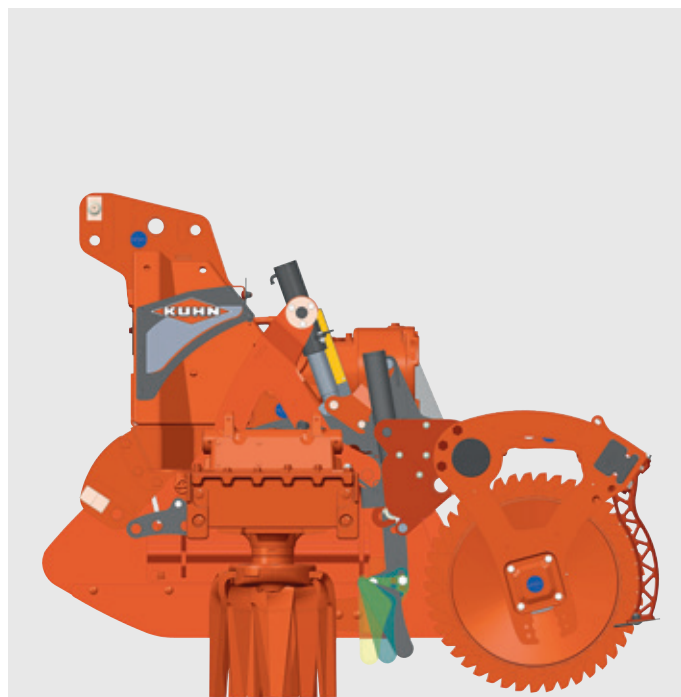
Jejich specifický tvar dokáže připravit na jemno půdu do hloubky až 20 cm.

Řada 1040 navíc nabízí nože o délce 335 mm pro ty nejnáročnější uživatele.



Rotor, který se přizpůsobí podmínkám

Převodovky Duplex umožňují přizpůsobit otáčky rotorů pracovním podmínkám. Otáčky pro řadu 1040 lze tímto způsobem přizpůsobit v rozsahu 255 až 539 otáček za minutu.



NASTAVENÍ UROVNÁVACÍ LIŠTY

Pracovní hloubku a sklon urovňovací lišty lze nastavit hydraulicky z kabiny. Urovňovací lišta je připevněna k pěchovacímu válci, aby se po změně pracovní hloubky nemusela přenastavovat. Díky tomuto systému se můžete operativně přizpůsobit pracovním podmínkám.



Kypřiče stop

Pro nakypření utužené zeminy jsou k dispozici kypřiče kol traktoru.



Boční deflektory

Speciálně konstruované dlouhé boční deflektory zajišťují perfektní navázání mezi přejezdy. Jsou jednoduše a rychle přestavitelné a jsou jistěny pružinou s uložením na dvou ramenech.

ZNÁMKA KVALITY

Používáme vysoce kvalitní díly a komponenty tak, aby jste mohli pracovat v jakýchkoli podmínkách tak dlouho, jak je jen možné s garancí univerzálnosti a spolehlivosti.

ROZDÍLOVÁ PŘEVODOVKA

Centrální převodovka řady 1040 je osazena chladičím systémem oleje. Integrované čerpadlo a olejová nádrž chladí olej před jeho vstřikem do převodovky.



Deflektory proti kamenům

V kamenitých podmínkách pomáhají deflektory ve tvaru písmena V chránit centrální skříň před poškozením. Připevněny jsou pomocí šroubů, takže při větších pracovních hloubkách je lze snadno demontovat.



Vaše volba

S hydraulickým selektorem KSL 14 můžete ovládat následující funkce z kabiny: pracovní hloubku rotorů a urovňovací desky, zdvih a přítlak secího rámu.



Více možností závěsů

Připojení kategorie 2, 3 s možností adaptace na velké traktory přes závěs kat. 4. Díky posunutí převodovky směrem dozadu bylo možné přiblížit rotační brány blíže k traktoru, aniž by docházelo k příliš velkému zlomení kloubové náhonové hřídele.

RYCHLOUPÍNACÍ NOŽE

Se značkou KUHN se můžete spolehnout na více než 40 let zkušeností s polním nasazením rotačních bran, s tisíci prodaných strojů po celém světě, a miliony obdělaných hektarů.

DURAKARB: NOŽE, KTERÉ DĚLAJÍ ROZDÍLY

Tyto nože (na přání pro modely HR 1020 - 1030 - 1040 - 1040 R - 104 - 1004) jsou výsledkem spojení ocele a karbidu wolframu. Zaoblený tvar čtyř destiček poskytuje 136 mm ochrany před opotřebením pro delší životnost v náročných podmínkách.



STANDARD

Standardní nože jsou včetně rychlovýměnného systému. Jejich délka je buď 315 mm (HR 1020 a HR 1030) a 335 mm (HR 1040).



DURAKUHN

Rotační brány KUHN lze osadit na přání noži s karbidem wolframu pro delší životnost. I toto provedení je s rychlovýměnným systémem.

ROBUSTNÍ A ODOLNÉ ŘEŠENÍ PRO DOKONALOU PŘÍPRAVU SEŤOVÉHO LŮŽKA



Rotační brány s pracovními záběry od 2,50 do 6,00 m v pevném nebo sklopném provedení. Lze je používat samostatně nebo se secím strojem.



Poloha rotorů rotačních bran

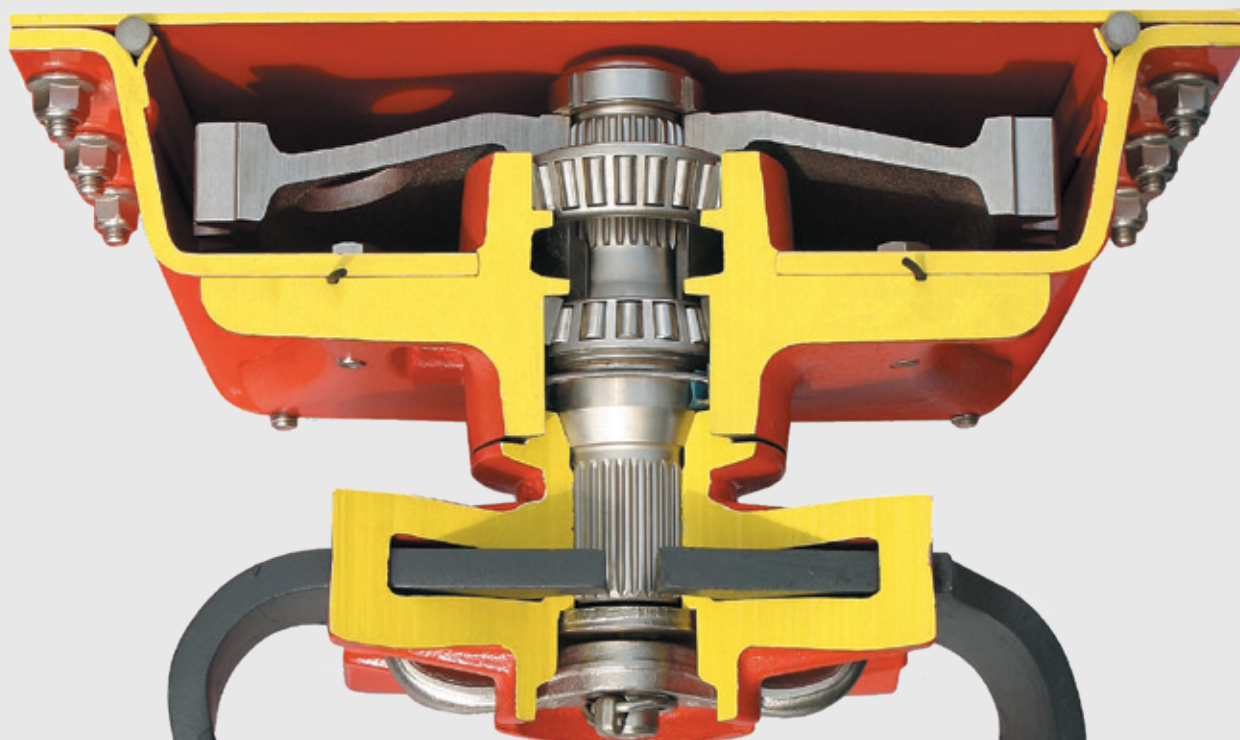
Držáky rotačních bran jsou uspořádány v promyšleném rytmu, aby progresivně kypřily půdu. Tento jedinečný design chrání rotační brány před vibracemi a slouží i ke snížení spotřeby paliva.



Kontrola hloubky

Pracovní výšku válece lze jednoduše nastavit pomocí přestavitelných čepů s dorazem. Díky tomuto systému válec utužuje půdu také v případě, že rotační brány jsou nadzvedávány z pracovní hloubky. Díky kruhovému tvaru čepů a dorazů nedochází během životnosti stroje ke zvětšování otvorů.

JEDINEČNÝ ROTOR



JEDINEČNÉ PRO KUHN

Uložení, ložiska a držáky nožů tvoří kompaktní tvar pro snížení torzního pnutí.

Pevná převodovka chrání rotor, který je bezúdržbový. Provedení ložisek a uložení jsou zárukou pevného uchycení bez vůle.

Kazetové těsnění (HR) a V-kroužky (HRB) dokonale těsní jednotky. Držáky nožů dosedají na kónický protikus, což zajišťuje dokonalé vystředění bez vůlí.



Boční deflektory

Boční deflektory jsou zodpovědné za perfektní srovnání a navazování jednotlivých jízd na sebe bez ohledu na typ půdy a pracovní hloubku. U modelů HRB jsou deflektory uchyceny k ramenu válce. U modelů HR 1004 je rameno doplněno o pružinu pro větší bezpečnost.



Spolehlivá převodovka

Přenos síly k rotorům je prováděn prostřednictvím ozubených kol. Většina rotačních bran KUHN má převodovky DUPLEX, u kterých lze tato ozubená kola vyměnit a tím i změnit otáčky rotorů. Celý hnací mechanismus je chráněn přetěžovací spojkou.



Heavy-duty centrální rám a připojení

Na modelech 4, 4,5 a 5 m jsou centrální rámy vyrobeny z těžkých skříňových sekcí, které jsou velmi pevné a odolné proti ohýbání a kroucení. Centrální rám modelu HR 6004 DR je zdvojený.

BRÁNY PŘIZPŮSOBENÉ VAŠIM PODMÍNKÁM

Z různých důvodů musíte pracovat v různorodých podmínkách. S rozsáhlou nabídkou nožů, převodovek a další výbavy si vyberte optimální variantu do Vašich podmínek.

BUĎTE PŘIZPŮSOBIVÝ DÍKY RŮZNÝM TYPŮM NOŽŮ



FAST-FIT nože mají rotační brány HR 104-1004 ve standardu.

Jejich zkosený a stočený tvar vytváří dokonalé prostředí pro klíčení a vývoj v náročných podmínkách. Jsou dokonale přizpůsobeny pro práci ve velkých rychlostech.

OPTIMIX nože jsou vhodné zejména na nezoranou půdu, to znamená do zpodmítané či zorané půdy či na obnovu pastvin. Jsou specifické velkým předsazením, díky kterému je zemina ze spodních vrstev efektivně promíchána s rostlinnými zbytky na povrchu.

DURAKUHN nože jsou potaženy vrstvou karbidu wolframu a **DURAKARB** nože mají natavené destičky karbidu wolframu. Tyto extra dlouhé nože (365 mm) jsou vhodné na hlubší práce.



Velký rozsah převodových rychlostí

Ozubená kola v převodovce DUPLEX lze vyměnit pro více možností otáček rotorů a pro různou intenzitu kypření. Umístění převodovky dozadu přináší větší rozsah zvednutí bran na souvrati, aniž by došlo k překonání maximálního povoleného úhlu kloubové náhonové hřídele.



Rychlé a snadné nastavení

Rotační brány KUHN mohou být použity v pevné nebo plovoucí poloze díky centrálnímu uložení na rámu. Během několika minut mohou být brány adaptovány na zcela jiné podmínky pouhým přesazením vymezovacích pouzder (s oválnou dírou). Řady HRB 103 DR a HR 1004 DR jsou osazeny výškově nastavitelnými bočními deflektory ve standardní výbavě, aby se mohly přizpůsobit různým pracovním podmínkám.

ROTAČNÍ BRÁNY DO VINIC A SADŮ

Tyto stroje jsou stejně efektivní, jako jejich větší příbuzní. Samozřejmostí je vývodová hřídel vzadu, aby k nim bylo možné připojit další nářadí, které se v sadech a vinicích používá.

KONTROLA PRACOVNÍ HLOUBKY

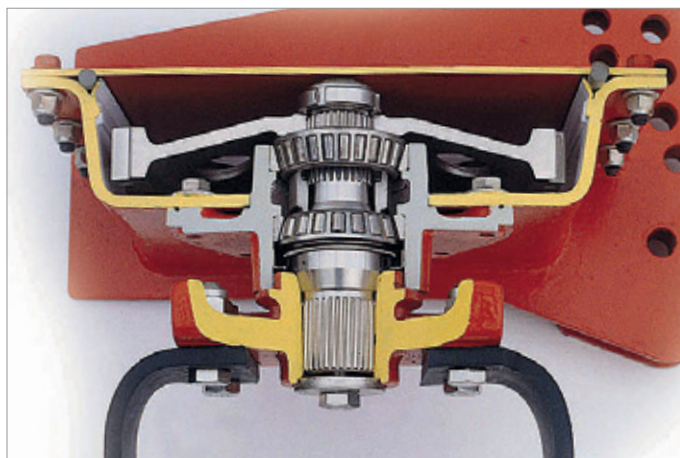


CRUMBLER válec má velký průměr a je bezúdržbový. Půdu efektivně zkonsoliduje, rozbije hroudy a zajistí dokonalé dodržení pracovní hloubky.



Heavy duty a kompaktní

Robustní provedení převodové vany, přírub rotorů a držáků nožů. Nízká mezera mezi vanou a vrškem držáků nožů zde zabraňuje zasekávání kamenů a tok hlíny je veden směrem dolů k nožům.



Ideální volba pro Vaše podmínky

Nízká silueta a zaoblené tvary řady HRB 102 jsou ideálními vlastnostmi do úzkých řádků. Ozubená kola a ložiska jsou bezúdržbová s těsněním O-kroužky pro co nejdélší životnost.

UŽIVATELÉ

S ROTAČNÍMI BRÁNAMI KUHN JSOU UŽIVATELÉ
SPOKOJENI PO CELÉM SVĚTĚ.
PŘEČTĚTE SI HODNOCENÍ VÝHOD
JEDNOTLIVÝCH MODELŮ.



RAMONA FARMS

SACATON, ARIZONA, USA
| HR 6040 R

„Pěstujeme kolem 200 akrů (80 hektarů) červené fazole, cizrny a fazole ostrolistého a skutečně oceňujeme, jak snadno se rotační brány KUHN HR 6040 R používají a jak jsou kvalitní. Když připravujeme seťové lůžko před setím, tak je pro nás klíčové dokonalé srovnání terénu a rovnoměrné zpracování půdy po celé šířce stroje do hloubky 1,5 palce (4 cm).“
- Karl B.



PETER MARTENS

PENN YAN, NEW YORK, USA
| HR 4504

„Nyní jsme schopni připravit půdu efektivně s velkými úsporami, protože naše rotační brány (KUHN HR 4504) zpracují půdu s menším výparem vody, než při zpracování diskem. Provozní náklady jsou nízké a v porovnání s konkurenčními stroji jsou celkové náklady na opotřebitelné díly u značky KUHN nižší. Stroje KUHN jsou prostě robustní a odolné“



JAUME PONT

RODINNÁ FARMA SAN JOSE,
TAMARITE DE LITERA, HUESCA,
ŠPANĚLSKO
| HR 8040 R

„S vlastnostmi, výkonem a kvalitou našich nových rotačních bran jsme velmi spokojeni. Zatím máme s tímto strojem odpracováno sezónu a půl a za tu dobu jsme neměli žádné prostoje. Máme pouze běžné náklady za opotřebitelné díly a běžnou údržbu, a to jsme udělali přibližně 1000-1500 hektarů. Další výhodou tohoto stroje je nastavení pracovní hloubky. Nastavení je velmi snadné z kabiny traktoru.“



CRISTIAN VERUCCHI

ANZOLA DELL'EMILIA BOLOÑA,
ITÁLIE
| HR 8040 R

„Rotační brány HR 8040 R jsou velmi výkonné, spolehlivé a robustní stroj s jedinečnými vlastnostmi: ovládací terminál KTS 20 nám pomáhá kontrolovat teplotu a otáčky třech převodovek na branách, aby nedošlo ke zbytečnému poškození v náročných podmínkách. Všechna nastavení se provádí hydraulicky pro optimální přizpůsobení všem podmínkám, a to prakticky okamžitě.“



VÝBAVA PRO KOMFORT A KVALITNÍ PRÁCI



Funkční selektor KSL 14

Funkční selektor KSL 14 se používá na ovládání následujících funkcí z kabiny traktoru: pracovní hloubky rotorů a urovňovací lišty, ovládání třetího bodu a k nastavení přitlaku.



Více možností závěsů

Připojení kategorie 2, 3 s možností adaptace na velké traktory přes závěs kat. 4. Díky posunutí převodovky směrem dozadu bylo možné přiblížit rotační brány blíže k traktoru, aniž by docházelo k příliš velkému zlomení kloubové náhonové hřídele.



Více a více hydraulických nastavení

Řady HR 1020 a 1030 mají hydraulické nastavení pracovní hloubky a urovňovací lišty jako variantu na přání. Hydraulické nastavení urovňovací lišty je skvělá volba pro práci v proměnlivých pracovních podmínkách.



Kypřiče stop traktoru

Pro nakypření utužené zeminy jsou k dispozici kypřiče kol traktoru. Boční disky jsou též na přání a slouží k rovnoměrnějšímu napojení jednotlivých jízď.



Deflektory proti kamenům

V kamenitých podmínkách pomáhají deflektory ve tvaru písmena V chránit centrální skříň před poškozením. Připevněny jsou pomocí šroubů, takže při větších pracovních hloubkách je lze snadno demontovat.

PRAKTICKÁ ŘEŠENÍ



Samočistící rám

Speciální design zabraňuje hromadění zeminy na hlavním rámu stroje. Jakmile se totiž sklopí, tak zemina jednoduše spadne.



Bezpečnost během transportu

Rotační brány řady HR 1040 R jsou hydraulicky sklopné a uzamčené při transportu. Otočná kola o velkém průměru na rychloupínacím rámu zajišťují hladký transport po silnici. Pro středně velké traktory nejsou legislativně zapotřebí brzdy. Během práce se podvozek odstaví, aby se snížila zátěž. Systém připojení je uživatelsky velmi jednoduchý s hydraulickým zámkem.



Deflektory proti kamenům

V kamenitých podmínkách pomáhají deflektory ve tvaru písmena V chránit centrální skříň před poškozením. Připevněny jsou pomocí šroubů, takže při větších pracovních hloubkách je lze snadno demontovat.



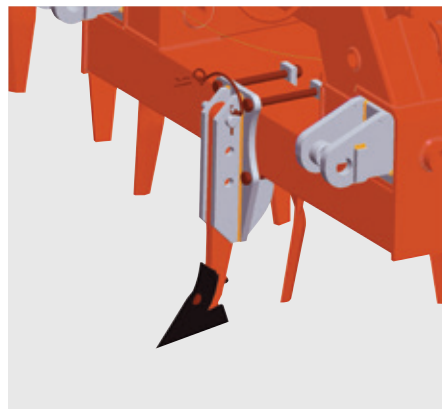
Kypřiče stop traktoru

Pro nakypření utužené zeminy jsou k dispozici kypřiče kol traktoru. Samozřejmostí je nastavení pracovní hloubky. Na výběr jsou dvě varianty a to buď jištění šroubem nebo pružinou.

PRO PŘIZPŮSOBNÍ VAŠIM PODMÍNKÁM

Přední radlička

Přední radlička rozrušuje půdu přesně v místě mezi dvěma křídly sklopných modelů. Tento systém je velmi výhodný v případě nutnosti přípravy perfektního seťového lůžka v bezorebných aplikacích nebo na jílovitých půdách.



Zadní hydraulický závěs

Standardní hydraulický závěs s kapacitou zdvihu až 2 500 kg je ideální pro použití se secími stroji a je dostupný na všechny rotační brány až na sklopné modely. Alternativou, která je dostupná i pro sklopné modely, je velkokapacitní závěs, který zdvihne až 3 300 kg. Pístnice a závěsy jsou zesíleny a s pouzdry. Systém závěsu je vybaven omezovačem zdvihu. Tento závěs je doporučován pro zavěšení velkokapacitních secích strojů a přesných secích strojů. Je dostupný na všechny modely sérií HR 104 a HR 1004 až na HR 6004 DRC.



Přední urovnávací lišta

Přední urovnávací lišta je použita pro srovnání nerovného pozemku. Jednoduše nastavitelná nebo demontovatelná lišta nemá žádný negativní efekt na práci rotorů. Pro dosažení optimálního seťového lůžka může být lišta umístěna mezi rotační brány a válec. V případě potřeby lze na brány namontovat dvě urovnávací lišty: dopředu a dozadu. Jsou dostupné pro všechny rotační brány KUHN.



Kypřiče stop traktoru

Pro nakypření utužené zeminy jsou k dispozici kypřiče kol traktoru. Samozřejmostí je nastavení pracovní hloubky. Na výběr jsou dvě varianty a to buď jištění šroubem nebo pružinou. Pokud má traktor dvojmontáž nebo velmi široké pneumatiky, jsou k dispozici dva páry kypřičů stop.



HRB 122 | 152 | 182 | 202

HR 104 | 1004 / **HRB** 102 | 103

HR 1020 | 1030 | 1040

HR 1040 R

VELKÝ VÝBĚR VÁLCŮ DLE VAŠICH POŽADAVKŮ



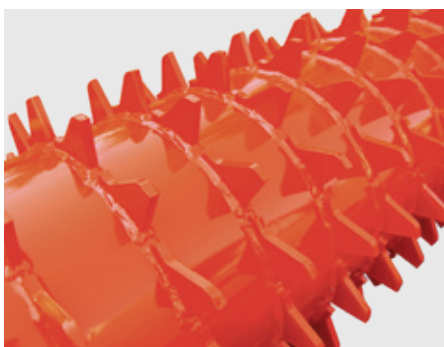
STEELLINER

Tento řádkový válec pěchuje zeminu optimálně pro každou secí botku zvlášť. S průměrem 500 mm (řada HRB) a 550 mm (řada HR) se tento válec velmi snadno a dobře odvaluje, přičemž je schopen přenášet velké zatížení. Má velmi dobré výsledky ve vlhkém i v náročném prostředí a skvěle drtí hroudy na suché a tvrdé půdě.



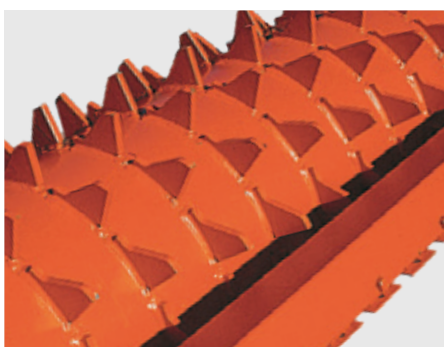
PACKLINER

Tento řádkový válec pěchuje zeminu optimálně pro každou secí botku zvlášť. Jeho průměr činí 592 mm a díky jeho ostrým tvarům se sám velmi dobře čistí a tvoří rovnoměrný řádek. Vyniká v lehkých půdách, ale dobře pracuje v půdě s vyšším obsahem jílu.



MEGAPACKER

Tento válec je vhodný do lehkých i jílovitých půd. MEGAPACKER má velmi velký průměr 590 mm, takže se snadno odvaluje a má vysokou pěchovací efektivitu.



MAXIPACKER

Jedná se o univerzální válec s průměrem 535 mm. Snadno se odvaluje a je vhodný pro kombinaci s klasickými i přesnými secími stroji. Jeho škrabky jsou ve standardní výbavě potaženy tvrdokovem pro delší životnost, snadnější údržbu a efektivnější čištění válce v náročnějších podmínkách.

MAXICRUMBLER

MAXICRUMBLER válec je vhodný pro práci na jaře a v létě. Jedná se o energeticky a ekonomicky nenáročné řešení s průměrem 520 mm. Je to odolnější provedení, které si částečně poradí i s kameny.



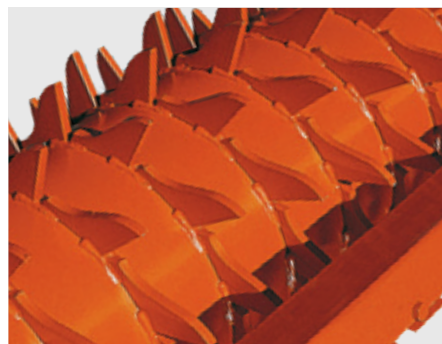
CRUMBLER

Tento válec je vhodný do suchých podmínek. Není kompatibilní se secími stroji. Jeho průměr činí 390 mm a je vhodný na práci na jaře a v létě. Jeho výhodami jsou nízké cenové a tažné požadavky.



PACKER 2

Válec o průměru 515 mm dokáže pracovat za všech podmínek, ale je obzvláště vhodný do jílovitých půd, které mají tendenci tvrdnout a prskat během suchých a teplých období. Jeho přínos spočívá v tom, že zhutňuje nižší vrstvu, přičemž vrchní část zůstává kyprá. Je vhodný pro kombinaci s lehkými secími stroji.



Nastavení pracovní hloubky na válcích HR 104-1004 a HRB 102-103

Pracovní výšku válce lze jednoduše nastavit pomocí přestavitelných čepů s dorazem. Díky tomuto systému válec utužuje půdu také v případě, že rotační brány jsou nadzvedávány z pracovní hloubky. Díky kruhovému tvaru čepů a dorazů nedochází během životnosti stroje ke zvětšování otvorů.



Škrabky s tvrdokovem

Tvrzené škrabky mají dlouhou životnost díky úpravě karbidem wolframu. Povrch je chráněn úpravou, která výrazně snižuje opotřebení. Standardní výbava u válců MAXIPACKER, MEGAPACKER, STEELLINER a PACKLINER.



Technická data

	HR 6040 R	HR 7040 R	HR 8040 R	
Pracovní šířka (m)	5,96	6,96	8,05	
Transportní šířka (m)	3,00			
Transportní výška (m)	3,25	3,75	4,25	
Max. výkon traktoru (kW/ch)	336 / 460	345 / 480	365 / 500	
Min. výkon traktoru (kW/ch)	131 / 180	161 / 220	175 / 240	
Převodovky	zesílená centrální převodovka s chladičem oleje; boční převodovka duplex			
Přetěžovací spojka na kloubové hřídeli	vačková spojka na každé polovině			
Otáčky PTO (min ⁻¹)	1 000			
Otáčky rotorů (min ⁻¹)	274 / 349 (po inverzi / ozubená kola 32-34)			
Počet rotorů	20	24	28	
Nastavení pracovní hloubky	hydraulicky			
Urovnávací lišta	◆ (s hydraulickým nastavením)			
Boční deflektory	◆ (nastavitelné, s pružinovým jištěním a dvojími rameny)			
Závěs	kat. 3, 4N a 4			
Pracovní poloha	pevná nebo plovoucí (0/+ 2,5°)			
Uzamčení transportní polohy	hydraulicky			
Ovládací terminál	KTS 20: kontrola teploty převodovky a otáček			
Středová radlička	◇			
Přibližná hmotnost (kg)	s válcem MAXICRUMBLER (Ø 520 mm)	4 015	4 350	4 410
	s válcem MAXIPACKER (Ø 535 mm)	4 515	4 930	5 070
	s válcem MEGAPACKER (Ø 590 mm)	4 600	5 030	5 195
	s válcem STEELLINER (Ø 500 mm)	4 700	5 130	5 305
Požadavky na hydrauliku traktoru	3 x dvojitý hydraulický okruh (urovnávací lišta, nastavení hloubky a transportní/pracovní poloha)			

◆ standardní výbava ◇ výbava na přání - nelze

Výbava na přání pro HR 1040 R

Nože DURAKUHN - nože DURAKARB - deflektory proti kamenům - ochranný kroužek na drážku ložiska - kypříče stop traktoru (jištěné šroubem nebo pružinou) - transportní podvozek.

Technická data

	HRB 122	HRB 152	HRB 182	HRB 202	HRB 202 S
Pracovní šířka (m)	1,20	1,50	1,80	2,10	
Celková šířka (m)	1,30	1,60	1,89	2,19	
Max. výkon traktoru (kW/ch) při 540 min ⁻¹	59 / 80				
Min. výkon traktoru (kW/ch) při 540 min ⁻¹	18 / 25	22 / 30	26 / 35	30 / 40	
Převodovka	◆ jednorychlostní pro PTO 540 min ⁻¹				
Zadní vývod PTO na převodovce	◆				
Jištění PTO	přetěžovací spojka se střížným šroubem				
Nastavitelná pracovní hloubka (cm)	20				
Kontrola pracovní hloubky	válec CRUMBLER			CRUMBLER nebo PACKER 2	
Otáčky PTO (min ⁻¹)	540				
Otáčky rotorů (min ⁻¹) při 540 min ⁻¹	253				
Otáčky rotorů (min ⁻¹) při 1000 min ⁻¹	468 (v dobrých podmínkách)				
Uchycení nožů	šroubované				nože FAST-FIT
Závěs	kat. 1 N (úzký), 1 a 2			kat. 2 a 3	
Přibližná hmotnost (kg)	s válcem Crumbler (Ø 390 mm)	440	500	550	730
	s válcem PACKER 2 (Ø 515 mm)	válec PACKER 2 na 152 a 182			900

◆ standardní výbava ◇ výbava na přání - nelze

Ne všechny stroje jsou dostupné ve všech zemích. *Pracovní i celková šířka se může podle výbavy stroje lišit.

Výbava na přání pro HRB 122 - 152 - 182 - 202

Nastavitelná urovnávací lišta na HRB 202 a sada kypřičů stop.

Technická data

	HRB 252 D	HRB 302 D	HRB 303 D	HRB 353 DN	HRB 403 D	HRB 403 DR	HRB 453 DR	
Pracovní šířka (m)	2,50	3,00		3,44	4,00		4,50	
Celková šířka (m)						4,08	4,67	
Transportní (m)	2,60	3,08		3,50	4,11		2,67 nebo 2,51 se zvedn	
Typ rámu	pevný					sklopný		
Min. výkon traktoru (kW/ch)	37 / 50	44 / 60	51 / 70	59 / 80	66 / 90	81 / 110	88 / 120	
Max. výkon traktoru (kW/ch)	103 / 140		118 / 160			132 / 180		
Převodovka	Duplex (centrální)							
Otáčky PTO (min ⁻¹)	540* / 1 000		540 / 750 / 1 000*			750 / 1 000		
Jištění PTO	◆ třecí lamelová spojka ◇ vačková spojka							
Zadní vývod PTO na převodovce								
Počet rotorů	8	10		12	13		15	
Rychloupínací nože FAST-FIT	-							
Pracovní hloubka (cm)	2 - 20							
Závěs	kat. 2 a 3		kat. 2 a 3			kat. 3		
Osvětlení a výstražné tabulky	◇					◆		
Přibližná hmotnost (kg)	s válcem CRUMBLER (Ø 390 mm)	835	965	1 075	-	-	-	-
	s válcem PACKER 2 (Ø 515 mm)	1 014	1 170	1 280	-	1 650	2 260	2 430
	s válcem MAXIPACKER (Ø 535 mm)	1 035	1 200	1 310	1 575	1 700	2 310	2 505
	s válcem STEELLINER (Ø 500 mm, rozteč 12,5 cm)	-	1 325	1 435	-	-	-	-
	s válcem STEELLINER (Ø 550 mm, rozteč 12,5 cm)	-	-	-	1 725	1 870	-	-
	s válcem STEELLINER (Ø 550 mm, rozteč 15 cm)	-	-	-	-	-	2 400	-
	s válcem PACKLINER	-	-	1 435	1 770	1 920	-	-

◆ standardní výbava ◇ výbava na přání - nelze * tovární nastavení

Výbava na přání pro řadu HRB 102 D / HRB 103 D

Vačková přetěžovací spojka (pro HRB 252 a 302 D) - další sady ozubených kol - poloautomatický závěs (traktor/stroj) - urovnávací lišta - kypřiče kol traktoru - závěs pro připojení secího stroje.

Výbava na přání pro řadu HR 104 / HR 1004

Zesílená náhonová hřídel pro traktory přes 200 koní - delší závěsy - další sady ozubených kol - poloautomatický závěs (traktor/stroj) - urovnávací lišta - kypřiče kol traktoru - závěs pro připojení secího stroje - nože s tvrdokovem DURAKUHN nebo DURAKARB - nože OPTIMIX - delší nože (36 cm) pro hlubší práci: brambory, zelenina atd.

HRB 503 DR	HR 304 D	HR 304 M	HR 404 D	HR 3004 D	HR 3504 D	HR 4004 D	HR 4004 DR	HR 4504 DRC	HR 5004 DRC	HR 6004 DRC
5,00	3,00		4,00	3,00	3,50	4,00	4,00	4,50	5,00	6,00
4,97	3,12		4,11	3,08	3,50	4,10	4,08	4,67	4,97	6,21
utými válci							2,67 nebo 2,51 se zvednutými válci			
pevný							sklopný			
96 / 130	59 / 80		73 / 100	59 / 80	66 / 90	73 / 100		88 / 120	96 / 130	130 / 180
139 / 190				184 / 250						265 / 350
Multiplex		Duplex (centrální)								Duplex (boční)
540 / 750 / 1000*							750 / 1000		1000	
◆ (vačková přetěžovací spojka)										
◆										
16	10		14	10	12	14	13	15	16	20
◆										
3 - 25 (standardní nože) nebo až 31 (delší nože)						3 - 25 (standardní nože)				
kat. 2 a 3			kat. 2	kat. 2 nebo 3		kat. 3				
◇						◆				
-	1090	1130	-	1185	-	-	-	-	-	-
2530	1295	1335	1740	1390	-	1850	2340	2520	2625	3290
2605	1325	1365	1790	1420	1685	1900	2390	2595	2700	3350
-	-	-	-	-	-	-	-	-	-	-
-	-	-	-	-	1840	2095	-	-	-	-
2765	1450	1490	1950	1550	-	-	2480	-	2860	3550
-	1490	1530	2010	1590	1885	2145	-	-	-	3630

Výbava na přání pro HRB 103 DR / HR 1004 DR

Zesílená náhonová hřídel pro traktory přes 200 koní (pro HR 4004 DR, HR 4504 DRC a HR 5004 DRC) - urovnávací lišta - kypřiče kol traktoru - závěs pro připojení secího stroje - přední středová radlička.

Technická data

	HR 3020	HR 3520	HR 4020	
Pracovní šířka (m)*	3,00	3,50	4,00	
Transportní šířka (m)	3,00	3,50	4,05	
Max. výkon traktoru (kW/ch)	132 / 180	139 / 190	146 / 200	
Min. výkon traktoru (kW/ch)	59 / 80	66 / 90	73 / 100	
Převodovka	Duplex			
Jišťení				
Otáčky PTO (min ⁻¹)				
Otáčky rotorů (min ⁻¹)	290 / 330			
Počet rotorů	10	12	14	
Rychloupínací nože FAST-FIT				
Nastavení pracovní hloubky	◆ manuální nastavení s			
Urovnávací lišta				
Boční deflektory				
Závěs				
Přibližná hmotnost (kg)	s válcem MAXICRUMBLER (Ø 520 mm)	1 320	1 365	1 478
	s válcem MEGAPACKER (Ø 590 mm)	1 611	1 706	1 871
	s válcem MAXIPACKER (Ø 535 mm)	1 569	1 658	1 809
	s válcem PACKLINER, rozteč 12,5 cm (592 mm)	1 685	1 779	1 956
	s válcem PACKLINER, rozteč 15 cm (592 mm)	1 672	-	-
	s válcem STEELLINER, rozteč 12,5 cm (Ø 550 mm)	1 659	1 762	1 921
	s válcem STEELLINER, rozteč 15 cm (Ø 550 mm)	1 625	-	-
Požadavky na hydrauliku traktoru	◇ podle			

◆ standardní výbava ◇ výbava na přání - nelze * tovární nastavení * pracovní i celková šířka se může podle výbavy stroje lišit.



KUHN PARTS



Pro maximální spolehlivost. Slévárny i kovárny firmy KUHN se vyznačují vysokou technickou úrovní a díky propracovanému systému vyrábí náhradní díly dle potřeby a v pravý čas. Díky naší vypracované logistice a silným partnerům se můžete spolehnout na včasnou a rychlou dodávku náhradních dílů za všech podmínek.

HR 3030	HR 3530	HR 4030	HR 3040	HR 3540	HR 4040
3,00	3,50	4,00	3,00	3,50	4,00
3,00	3,50	4,10	3,00	3,50	4,10
176 / 240	183 / 250	190 / 260	219 / 300	226 / 310	234 / 320
59 / 80	66 / 90	73 / 100	66 / 90	77 / 105	88 / 120
			Duplex s cirkulační oleje		
s přetěžovací spojkou					
1 000					
(po inverzi)			296 - 463 (po inverzi)		
10	12	14	10	12	14
◆ standard					
možností hydraulicky na přání			◆ hydraulicky		
nastavitelné - s jištěním pružinou a dvěma rameny					
kat. 2, 3N, 3 a 4N					
1 430	1 490	1 618	1 615	1 690	1 830
1 721	1 831	2 011	1 907	2 031	2 223
1 679	1 783	1 949	1 865	1 985	2 161
1 795	1 904	2 096	1 981	2 104	2 308
1 782	-	-	1 970	-	2 290
1 769	1 887	2 061	1 955	2 087	2 273
1 735	-	-	1 920	-	-
výbavy na přání			2 x dvojitý hydraulický okruh (uравниvací lišta, nastavení hloubky)		

Výbava na přání pro HR 1020 / 1030 / 1040 Hydraulické nastavení pracovní hloubky a urovňovací lišty na řadách HR 1020 a HR 1030. Tvrdokovové nože DURAKARB nebo DURAKUHN, funkční selektor KSL 14, deflektory proti kamenům, kypriče stop traktoru.

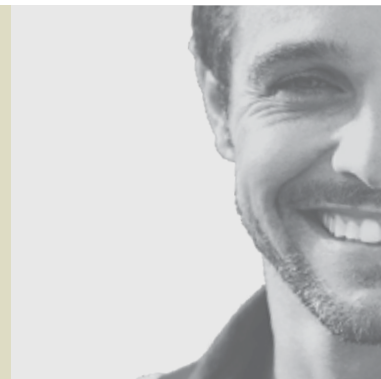
SLUŽBY KUHN*

KUHN sos order - Se službou KUHN sos order je zaručena dodávka náhradních dílů po celý rok

KUHN protect+ - Prodloužená garance se službou KUHN protect+!

KUHN i tech - Rychlá a efektivní technická podpora!

KUHN finance - Financování strojů dle potřeb zákazníka!



* Ne všechny služby mohou být dostupné ve všech zemích.

MyKUHNN

CESTA K ÚSPĚCHU

MyKUHNN je online portál pro uživatele strojů KUHN z celého světa. Na MyKUHNN se můžete snadno zdarma zaregistrovat a získáte tak přístup k technické dokumentaci strojů, které máte na Vaší farmě, a k dalším užitečným službám.



Prohlédněte si nejrozsáhlejší nabídku secích strojů od jednoho výrobce.



1. nesené mechanické 2. mechanické do kombinace 3. s čelním zásobníkem 4. pneumatické do kombinace 5. sklopné pneumatické secí stroje 6. nesené minimalizační 7. tažené minimalizační 8. přesné secí stroje.

KUHN SAS - 4 Impasse des Fabriques - BP 50060 - F-67706 Saverne CEDEX - FRANCE

Více informací o Vašem nejbližším prodejci značky KUHN naleznete zde:
www.kuhncenter.cz

Informace uvedené v tomto dokumentu slouží pouze k informačním účelům a nejsou závazné. Naše stroje jsou vyrobeny v souladu s předpisy států, do kterých jsou stroje dodány. V naší literatuře mohou být některá bezpečnostní zařízení odstraněna pro lepší ilustraci. **Za žádných** okolností by neměl být stroj v provozu bez patřičných bezpečnostních zařízení uvedených v návodech a v pokynech při předání. RESPEKTUJTE PLATNÉ SILNIČNÍ PŘEDPISY A TAKÉ celkovou hmotnost taženého prostředku, jeho nosnost a maximální zatížení na nápravu a pneumatiky. Minimální zatížení přední nápravy traktoru musí vždy být v souladu s předpisy v dané zemi (v Evropě musí dosahovat minimálně 20% hmotnosti traktoru). Vyhrazujeme si právo změny konstrukce, technických údajů nebo materiálů bez dalšího upozornění. Na stroje v tomto dokumentu lze vztahovat alespoň jeden patent a/nebo průmyslový vzor. Ochranné známky citované v tomto dokumentu mohou být registrované v jedné nebo několika zemích.

S ohledem na ochranu životního prostředí je tento prospekt vytištěn na papír, který neobsahuje chlór.
920 630 CZ - 06.22 - Tisťeno ve Francii 2022 KUHN

