



Obraceče
GF 102 - GF 1000 - GF 1002 - GF 1012





Obsah

| | | | |
|--------------|---|--------------|------------------------------------|
| 04 | Rotory rychlé jako blesk | 14-15 | GF 7802 T GII - 7902 T GII |
| 05 | Plodina zcela otočena asymetrickými prsty | 16-17 | GF 8700 |
| 06-07 | Spojka DIGIDRIVE | 18-19 | GF 8712 - 10812 - 8712 T - 10812 T |
| 08-09 | GF 422 - 502 - 582 - 642 | 20-21 | GF 8712 - 10812 |
| 10 | GF 5202 | 22-23 | GF 8712 T - 10812 T |
| 11 | GF 5902 - 6502 | 24-27 | GF 13012 - 17003 |
| 12 | GF 7802 | 28-29 | Nejlepší kombinace obrabečů |
| 13 | GF 7902 | 30-31 | Technické specifikace |

GF

Obraceče

URYCHLETE PROCES SUŠENÍ

KVALITNÍ PÍCE VYŽADUJE KOORDINOVANÝ A OPTIMALIZOVANÝ PROCES SKLIZNĚ. SOUČASNĚ JE TŘEBA VZÍT V ÚVAHU TAKÉ TYP PLODINY, KLIMATICKÉ PODMÍNKY, CHARAKTER POZEMKŮ A ZPŮSOBY USKLADNĚNÍ MATERIÁLU. PROTOŽE KAŽDÁ ŽIVINA NAVÍC, DODANÁ ZVÍŘATŮM V JEJICH ZÁKLADNÍCH KRMNÝCH DÁVKÁCH POMÁHÁ REDUKOVAT MNOŽSTVÍ POŽADOVANÝCH KONCENTRÁTŮ.



URYCHLETE PROCES SUŠENÍ

Obracení je zásadní složka procesu sklizně, protože urychluje sušení plodiny. Cíl je snadný: uchovat energetické hodnoty píce a limitovat rizika způsobené počasím. Rotory s malým průměrem jsou klíčem k úspěchu!

SPOLEHLIVOST STROJE JE NEJVÍCE DŮLEŽITÁ

Nejenže jsou obraceče KUHN navrženy tak, aby plodinu správně obraceli, ale také aby byli spolehlivé. Nejlepším příkladem této skutečnosti je spojka pohonu rotorů DIGIDRIVE.

HLEDÁTE-LI VŠESTRANNÉ A PŘIZPŮSOBIVÉ STROJE

Pro optimalizaci Vaší základní krmné dávky, stroje pro sklizeň píce se musí být schopny přizpůsobit podmínkám. Obraceče KUHN se přizpůsobí podmínkám tak, jak Vy budete potřebovat.

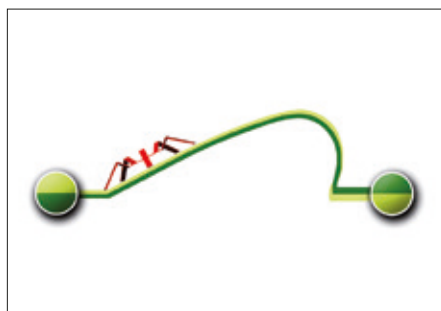
RYCHLÉ JAKO BLESK



Malé průměry rotorů jsou klíčem k úspěchu!

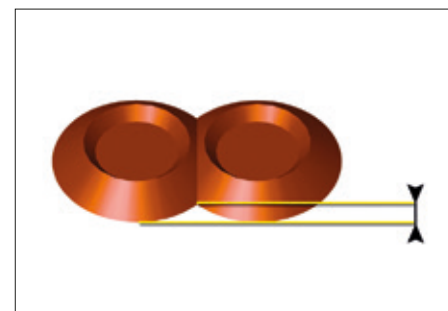
Výrobu prvotřídní píče ovlivňuje mnoho faktorů. Stroje KUHN poskytují:

- práci s ostrým úhlem rotoru tímto se obrací veškerá píče,
- rovnoměrné rozprostření, rychlé schnutí,
- bezkonkurenční rovnoměrná distribuce hmoty,
- mimořádné kopírování terénu,
- nesené obrabeče s nízkými nároky na zdvih ramen,
- nízké nároky na výkon traktoru.



Obr. 1.

Píče je zcela obrácená a dobře provzdušněná díky velkému úhlu rozhozu pro lepší sušení.



Obr. 2.

Vylepšený přesah rotorů pro důkladné obrácení veškeré píče.

Teorii potvrzuje praxe

Tabulka níže jasně ukazuje efekt náklonu rotoru na účinnost obrácení.

Závěr: Velký úhel značně redukuje dobu sušení.

| Náklon rotoru Rozdíl mezi výškou vpředu a vzadu rotoru | Mírný úhel 24 cm | Agresivní úhel 40 cm |
|---|-----------------------------|---------------------------------|
| Přesnost distribuce hmoty: - dobré - průměrné - špatné | 14 % 46 % 39 % | 29 % 39 % 32 % |
| Obsah sušiny - Počáteční píče - po 4 hodinách | 20,7 % 26,0 % | 20,7 % 28,6 % |
| Průměrná rychlost sušení Nárůst obsahu sušiny za hodinu | 1,33 % | 1,98 % |
| Teoretický čas pro získání 30% obsahu sušiny | 7 hodin | 4,7 hodin |

VEŠKERÁ PÍČE OBRÁCENA POMOCÍ ASYMETRICKÝCH PRSTŮ

Nic nebylo přehlédnuto: vysoce kvalitní materiál, dva prsty rozdílné délky zajišťují skvělé zvednutí a otočení, 4 zatočení (závity) a speciálně navržený upevňovací systém na ramenu. Kovové chrániče zabraňují shromažďování hmoty okolo závitů. Výměna prstů je nutná až po několika stovkách hodin práce.

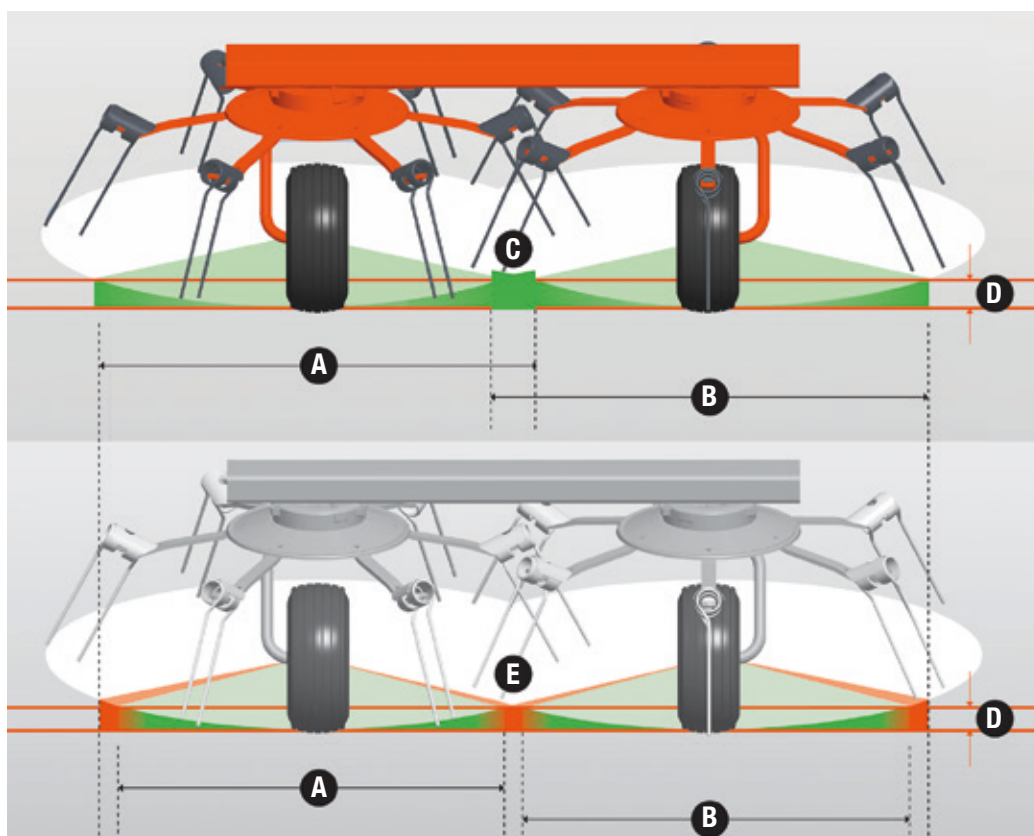
PRSTY JSOU V KONTAKTU S PLODINOU DŘÍVE

Asymetrická délka prstů zaručuje vysoce kvalitní zvednutí hmoty bez znečištění

Při srovnání se symetrickým tvarem přichází do kontaktu s plodinou dřívě delší, vnější prst, což přináší dvě výhody:

- plodina je zcela sebrána z povrchu, dokonce i na krajích pozemků
- překrytí prstů je vylepšeno, především v citlivých oblastech mezi rotory

Kontakt s plodinou dřívě znamená, že skutečný pracovní záběr každého rotoru (tudíž i celého stroje) je větší.



(A) Pracovní záběr rotoru 1 - (B) Pracovní záběr rotoru 2 - (C) Oblast překrytí
(D) Pracovní výška (DIN) - (E) Citlivá oblast



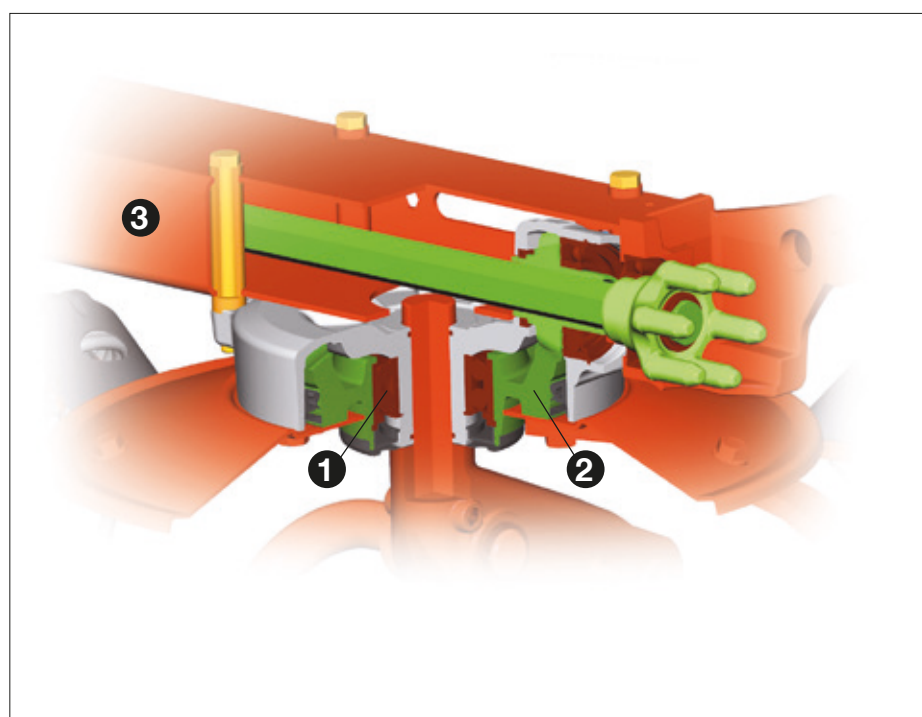
ORIGINÁLNÍ PRSTOVÁ SPOJKA DIGIDRIVE

Když inženýři společnosti KUHN vyvinuli tento systém, obracení vstoupilo do nové éry. Od té doby je možné poskytnout pohon mnoho rotorům jedním systémem a velice kompaktně je složit bez požadavků na údržbu. Revoluce! Dnes existuje přes milion rotorů se systémem DIGIDRIVE, které obračejí plodiny na celém světě, na různých typech terénu, a to s mimořádnou spolehlivostí.

MINIMÁLNÍ ÚDRŽBA

Rotory s pohonem DIGIDRIVE a domečky rotorů s doživotní olejovou náplní. Mazací místa jsou omezena pouze na několik málo otočných bodů, což umožňuje strávit více času prací a netrávit čas prováděním údržby v dílně.

VYROBENO Z TVRZENÉ KOVANÉ OCELI!



Domečky rotorů vyrobeny tak, aby vydržely:

- (1) Zajištěny dvouřadými kosoúhlými kuličkovými ložisky o velkém průměru.
- (2) Pečlivě utěsněné domečky rotorů zabraňují úniku maziva nebo zanesení rotoru nečistotami.
- (3) Robustní montáž na obdélníkový rám s distančními vložkami, které obsahují dlouhé spojovací šrouby.



100% píče optimálně obráceno

Pro kvalitní a pečlivé obrácení na souvratích, podél zdí a plotů nebo vedle sousedících polí jsou stroje (kromě GF 8700 / 13012 / 17012) vybaveny systémem hraničního obrácení. Tento systém je obzvláště užitečný na svazích pro kontrolu toku píče a následnou optimalizaci rozložení píče. Obrabeče řady 1002 jsou standardně vybaveny mechanickým systémem hraničního obrácení nebo hydraulickým ovládním systémem přímo z kabiny traktoru (řada 1002 T). Řada tažených a nesených obrabečů 1012 má systém hraničního obrácení s hydraulickým ovládním z kabiny k dispozici jako volitelnou výbavu. Dvojitý válec s ventily ovládanými obsluhou zajišťuje bezpečnou funkci a žádné riziko nevhodného nastavení.



Rychlé nastavení sklonu rotorů

Dlouhá nebo krátká píče, mokrá nebo suchá, různé výšky sečení: nastavení sklonu je vždy bez nástrojů. Nikdy nezapomeňte: velký úhel sklonu rotoru vede k rychlejšímu sušení a vyšším nutričním hodnotám píče.

Kopírování terénu

Rotory se opírají o kolečka. Dobře dimenzované pneumatiky, které jsou umístěny v těsné blízkosti obrabečích prstů, zajišťují jejich ideální pracovní výšku a skvělé kopírování terénu. Píče následně obsahuje méně nečistot, což vylepšuje její kvalitu.



Deflektory píče zabraňují navinování píče kolem nábojů kol

Práce v raných plodinách bohatých na cukr nebo v dlouhých plodinách na konci sezóny může být výzva. Píče se může namotat kolem kol, čímž obsluha pouze ztrácí čas. Obrabeče KUHN počínaje od GF 5901 (kromě GF 8700) jsou standardně vybaveny deflektory píče.

Přizpůsobivost všem typům terénu

Přídavné kopírovací kolečko umístěné pod rámem závěsu nebo ojí a zároveň umístěné v blízkosti prstů zlepšuje kvalitu nabírání píče na nerovném terénu. Při změně traktoru se nastavení výšky prstů v poměru se zemí nemění. Přídavné kopírovací kolečko lze také případně využít jako rezervní kolečko.

Pro noční obrácení nebo řádkování

Redukční převodovka Duplex se využívá pro snížení otáček rotoru o 45%. Tuto operaci lze provést velice rychle, aniž byste se ušpinili. Díky tomu lze snadno a bez velkých nákladů vytvářet malé řádky.



GF 422 | 502 | 582 | 642

EKONOMICKÉ A EFEKTIVNÍ

Regulace nákladů je pro mnoho farem zásadní záležitost. S řadou 102 Vám KUHN poskytuje obrabeče, které mají všechny vlastnosti nutné pro vysoce kvalitní obracení, aniž by byly příliš sofistikované.



Jednoduchost a výkon

Při práci rotory věrně následují traktor díky otočné hlavě. Pomocí hydrauliky traktoru zvednete rotory pro přepravu. V této poloze jsou rotory automaticky vystředěny a zajištěny pro rychlou a bezpečnou přepravu.



Individuální nastavení hraničního (šikmého) obracení

Každé kolo může být individuálně nastaveno bez využití nástrojů pro přesné obracení na souvratích bez ztrát píče.

JEDNODUCHÝ, ALE EFEKTIVNÍ

Obraceč GF 5202 je jednoduchý, ekonomický čtyř rotorový stroj s pracovním záběrem 5,20 m a hydraulickým skládáním. Tento stroj je ideální pro menší farmy. Velké rotory vybaveny sedmi rameny činí tento obraceč obzvlášť vhodný pro obracení dlouhé, objemné píče.



Hraniční shrnování

Rozměry GF 5202 jsou zejména vhodné pro obracení malých pozemků. Při práci na menších pozemcích je značná část práce prováděna podél překážek, vedle sousedícího pole nebo na souvratích. Díky středovému šikmému polohování je tento stroj plně připraven pracovat v takovýchto podmínkách.



Pohodlný a bezpečný převoz

Hydraulický systém traktoru zvedne vnější rotory nahoru, díky čemuž dosáhnete transportní šířky pod 3 m. Standardní výbavou jsou signální a světelné panely.

ŠESTIOTOROVÉ OBRACEČE

Hlavní prioritou těchto dvou modelů je, aby byl stroj vysoce výkonný a kompaktní, přičemž 6 rotorů o malém průměru obracejí píci jemně a bez zanesení nečistotami. Píce je následně rozprostřena rovnoměrně, takže schne v rekordních rychlostech. Traktory s nízkým výkonem jsou skvěle přizpůsobeny k práci s těmito stroji a to i na nerovných pozemcích.



Transportní šířka menší než 2,55 m (GF 5902)

Stroj je pouze mírně širší než traktor, což je pro obsluhu značná výhoda a navíc to usnadňuje přístup k hůře dosažitelným pozemkům. Výška stroje zůstává stále rozumně nízká.



Vyzkoušená a otestovaná hlava

Dlouhodobé zkušenosti daly vzniknout této hlavě, která je zejména vhodná pro tento typ stroje:

- robustní konstrukce,
- skvělé vystředování na svazích,
- zmenšený převis.



Žádné ztráty

100% plodiny je uchováno na Vašem pozemku pomocí mechanického nebo hydraulického systému hraničního obracení.

ROTORY S VELKÝM PRŮMĚREM PRO DLOUHOU A HUSTOU PÍČI

Obraceč GF 7802 je vybaven šesti rotory se sedmi rameny, což ho činí ideálním strojem pro obracení tří velkých řádků, které byly vytvořeny pomocí žacího stroje s pracovním záběrem 3 m. Rotory jsou navrženy tak, aby vydržely dlouhou a hustou píčí.



Žádné ztráty

Obraceč GF 7802 při práci v šikmé poloze na okraji pozemku.



Chytré skládání

I přesto, že poskytuje velký pracovní záběr je obraceč GF 7802 se šesti rotory velice skladný a kompaktní, díky čemuž umožňuje přepravu po silnicích a dostupnost na hůře přístupné pozemky.



PEVNÉ JAKO SKÁLA

Patentovaný stabilizační systém, kterým jsou vybaveny tyto obraceče, kombinuje výhody silných pružin a hydraulického odpružení. Skvělé odpružení a pojezdový klid stroje lze obzvlášť ocenit při jízdě ve vyšších rychlostech. Rotory zůstávají stabilní a zarovnané za traktorem i během brzdění nebo v ostrých zatáčkách.

VYSOCE KVALITNÍ OBRACENÍ S MALÝMI ROTORY

S pracovní šířkou 7,80 m a osmi rotory s malým průměrem mají tyto obrabeče ideální předpoklady pro vysoce kvalitní pracovní výsledky. Malé průměry zajišťují skvělé obracení. Jsou také klíčem k rychlému sušení píce, výbornému kopírování terénu a zároveň i nízkému obsahu nečistot v píci.



Kompaktnost zaručena

I přes značnou pracovní šířku je díky rotorům s malým průměrem možné tento obrabeč spojit i s méně výkonným traktorem. Výška je mimořádně nízká. Signální a světelné prvky jsou standardní.

Pro traktory s malou výškou zdvihu ramen jsou k dispozici třmeny pro vyšší zdvih.

- Hydraulické odpružení drží stroj stabilní při otáčení na souvratích. Díky dvěma velkým tlumičům se obrabeč plynule a automaticky vrací na střed, když se zvedne.
- Integrované pružiny zlepšují flexibilitu a udržují stroj v ideální pracovní pozici ve všech podmínkách.
- Integrované pryžové držáky absorbují rázy na cestách, zatímco závěsný systém ovládá pohyb stroje.
- Hlavní části stroje jsou litinové!

KONSTRUKCE, KTERÁ DĚLÁ ROZDÍL

Tyto polo-nesené systémy jsou navrženy pro využití ve spolupráci s traktory střední výkonové třídy pro snížení nákladů. Příjemné na řízení, jednoduché na využití a mají dlouhou pracovní životnost. Polo-nesené modely T GII mají pracovní záběr 7,80 m a nabízejí výběr mezi 2 typy rotorů:

- Velký rotor, přizpůsobený pro dlouhou, hustou píci, GF 7802 T GII.
- Malý rotor, pokud požadujete optimální obracení píce, GF 7902 T GII.



Obraceč GF 7902 T GII s malými rotory

Ideální pro optimální obracení píce pro rychlejší sušení.

Obraceč GF 7802 T GII

Přizpůsoben pro práci v dlouhé a husté píci díky velkým rotorům.



Kolečka před rotory

Pro snížení hmotnosti na centrálních kolečkách rotorů je transportní podvozek umístěn před rotory. Tímto způsobem nesou kolečka rotorů pouze část váhy a zbytek je nesen ojí a traktorem. Tento způsob tvoří nepopiratelné výhody:

- méně zatížení na centrální rotory
- méně kolejí při práci v mokřích podmínkách
- lepší kopírování terénu.

Pro práci na nerovném terénu je k dispozici sada doplňkových koleček na kloubové hřídeli, které lze namontovat před rotory pro lepší kopírování terénu.



System hraničního obracení jako standard

Tyto profesionální stroje pracují tak efektivně a komfortně, jak jen je to možné a to i na krajích pozemků a ve svazích. Ovládním regulačního ventilu můžete stroj připravit pro práci v levé nebo pravé šikmé pozici.

Kompaktní a univerzální spojka

Polo-nesené modely GF 7802 T GII a GF 7902 T GII se řadí mezi nejkompaktnější stroje na trhu, což je činí snadné na ovládní, především při přepravě. Lze je jednoduše připojit ke všem druhům traktorů z kategorie 2 tříbodového závěsu. Praktické: na nerovném terénu můžete mírně zvednout přední část rotorů a vytvořit tak lepší podmínky pro jízdu.

Chytré skládání

Během snižování převozních koleček se zároveň rotory naklánějí dopředu. Takže je v transportní pozici nižší výška stroje, váha stroje se optimálně rozloží na traktor a chování stroje je při jízdě po komunikacích ideální.



GF 8700

VELKÁ PŘIZPŮSOBIVOST

Nový obraceč GF 8700 s pracovním záběrem 8,70 m doplňuje obraceč GF 8712. Jeho konstrukce je skvělým poměrem mezi kompaktností a velkým pracovním záběrem a současně je stále možné s ním pracovat s malým traktorem. Systém HLC (Headland Lifting Control – Ovládání zvedání na souvratí) zajišťuje zvednutí rotorů na souvratí a je dostupný jako volitelná výbava.



Velice vhodné pro malé traktory

Obraceč GF 8700 je vysoce kompaktní a zároveň poskytuje značný pracovní záběr. Ve srovnání s obracečem GF 8712 je těžiště stroje o 200 mm blíže k traktoru a je také o 15% lehčí.



Hraniční deflektor

Hydraulicky ovládaný hraniční deflektor pro zastavení píce před rozhozením mimo pozemek je dostupný jako volitelná výbava.



Stabilní a ovladatelný ve všech podmínkách

Dva stranové stabilizátory s mechanickou brzdou poskytují stabilitu při otáčení. Hlava s rozsahem o úhlu 22° činí stroj vysoce manévrovatelný.

Prioritou je kvalitní práce

Výborně odvedená práce stroje je provedena díky rotorům s průměrem 1,5 m a malou vzdáleností mezi pery a koly. Díky asymetrickým perům je dosažitelný úhel sklonu 18,5°, což činí obracení mezi rotory více efektivní. Všechny tyto skvělé vlastnosti umožňují stroji skvěle kopírovat terén a omezují kontaminaci píče nečistotami.

Robustnost

Krytí rotorů je vodotěsné, bezúdržbové s doživotní mazací náplní. Pohon rotoru s prsty DIGIDRIVE vyrobený z kované, cementované, upravené oceli se perfektně hodí pro intenzivní použití i s velkým rozsahem pracovních úhlů.

POZEMKY, KTERÉ SI ZASLOUŽÍ VAŠI POZORNOST

Úzké pozemky a hůře dostupná místa Vás již nebudou trápit s novými nesenými obrabeči GF 8712, 10812 a taženými obrabeči GF 8712 T, 10812 T díky systému HLC (Headland Lifting Control – Ovládání zvedání na souvrati). Jednoduše ovládejte ventil a zvednete rotory do minimální výšky 50 cm od země během 5 vteřin.



50 cm za 5 vteřin

Tažené i nesené stroje těží z výhod, které přináší rychlost systému HLC, který zvedá rotory na souvrati.

Prostřední rotory dosáhnou výšky 50 cm a krajní rotory se zvednou ještě do vyšší polohy. Získejte jistotu a pracovní výkon díky jednoduchému manévrování:

- Lepší couvání v rozích
- Jednoduché otáčení na souvrati
- Přejíždějte mezi svými pozemky bez skládání stroje do převozní polohy.

Příkopy už nepředstavují žádný problém!

Vysoká výška rotorů od země zabraňuje zachytávání píče při přejezdu přes velké řádky.



PAUL SCHOUTEN,
Mléčná farma v Nizozemsku

Paul investoval do deseti rotorového obrabeče GF 10812, aby získal vysoký pracovní výkon a zároveň zachoval kvalitu obracení menších modelů. Se 4 seči to bylo nutné.

„Systém HLC tohoto obrabeče je unikátní. Je to skvělý systém, díky kterému je snadné se otáčet na souvrati, aniž by se jakákoliv část stroje dotýkala píče. Rotory se zvedají najednou společně s rameny, takže se můžeme snadno otočit.“

Vysoce kvalitní píče, dokonce i v rozích

Systém HLC značně vylepšuje reakce obrabeče při couvání a manévrování na celém pozemku, dokonce i na těch nejmenších pozemcích. Působivá výška rotorů díky systému HLC znamená, že:

- Můžete snadno přejet velké množství píče bez zachytávání plodiny na kolečka. Píče je otočena pouze jednou a to i na souvratích.
- Couvání na nerovné ploše bez znečištění půdou nebo kameny, z důvodu doteku částí stroje se zemí.



| Testovací kritéria | Výsledky testování | Hodnocení* | Komentář |
|------------------------|--------------------|-------------|-------------------------------------|
| Sběr plodiny | Kompletní a čisté | Nehodnoceno | Stejně nevhodně na rychlost pojezdu |
| Distribuce siláže | Velmi rovnoměrné | Nehodnoceno | Bez komentáře |
| Distribuce sena | Rovnoměrné | Nehodnoceno | Bez komentáře |
| Kontaminace v siláži** | Nízké | + | Nejlepší možné hodnocení testování |
| Kontaminace v senu** | Nízké | + | Nejlepší možné hodnocení testování |

Zdroj: DLG Test Report 6245 F, 11/14

*Založeno v testovacím rámci DLG pro obrabeče ** Možné hodnocení: - / 0 / + (0 = standard)

Malé rotory: skvělá distribuce

Obrabeče s malým průměrem rotorů přesvědčily testovací tým DLG mimo jiné kompletním otočením plodiny a vysokou kvalitou distribuce travní siláže a sena. Výše naleznete krátké shrnutí výsledků testování DLG Focus Test.



VYSOKÝ PRACOVNÍ VÝKON A KOMPAKTNOST

Obraceče GF 8712 a 10812 to znamená velký pracovní záběr, velký pracovní výkon... a dokonce i kompaktnost. Naše nesené stroje o rozměrech 8,70 a 10,80 m nebudou zbytečně zabírat místo ve Vašich skladech a garážích, místo toho Vám ale budou dávat vysoký pracovní výkon a snadné ovládání. S největším obracečem v našem sortimentu GF 10812 budete schopni zpracovat průměrně až 10 ha/hod.



Vyrobeno pro všestrannou účinnost

Na silnici nebo ve Vašem areálu, naše obraceče jsou navrženy tak, aby šetřily místo a byly snadno ovladatelné. Jejich stabilita při přepravě na silnicích nebo polních cestách je vynikající.



Kvalita: Obrací jako čtyřrotorový

Rotory s malým průměrem 1,5 m zcela obrátí píče. Individuální spojení rotorů, identické mezery a asymetrické prsty zajišťují, že je veškerá píče obrácena, dokonce i když je dlouhá a hustá i na nerovné ploše. Upravte úhel sklonu pouze během 2 minut (bez náradí), abyste se přizpůsobili množství píče.

Ve spojení s malým traktorem

Na cestě je komfort nekompromisní.

Šířka a výška nepřekračují standardní silniční rozměry. Přístup na Vaše pozemky je snadný díky kratší délce a značné výšce pod rotory. Patentovaný spojovací systém mezi hlavou a rámem zajišťuje:

- ideální odpružení stroje při přepravě
- perfektní stabilita při otáčení a při práci
- skvěle rozložená hmotnost mezi strojem a traktorem



Vlastnosti, které tvoří rozdíl

Stabilizátory závěsu udržují stroj v pozici na nerovnostech nebo v kopcích, během práce i přepravě. Převodovka DUPLEX, ovládaná pákou, umožňuje snadné snížení rychlosti otáčení rotorů o 45%. Ovládání je rychlé a čisté. Tímto způsobem můžete snadno tvořit řádky při nočním obrácení.

100% píče na Vašem pozemku obráceno

Hydraulické nastavení šikmé pozice je k dispozici jako volitelná výbava. Umožňuje to obracet píče do kopce a také při obrácení na krajích pozemků se píče obrací směrem do pozemku.

VYSOKÝ VÝKON S NEKOMPROMISNÍ KVALITOU OBRACENÍ

Nezapomeňte na naše tažené obrabeče GF 8712 T a 10812 T. Kombinují skvělou manévrovatelnost, díky systému HLC (Headland Lifting Control – Ovládání zvedání na souvrati), a bezkonkurenční kvalitu obracení.



O 33% kratší doba sušení

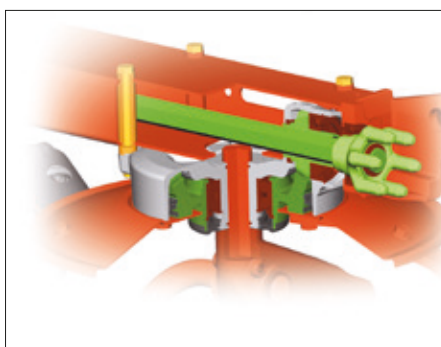
Testy prokázaly (str. 4), že malé rotory urychlují proces sušení o 33%. Během testování byl teoretický čas sušení pro píci s obsahem 30% sušiny 7 hodin s velkými rotory a 4,7 hodiny pro malé rotory. Úhel sklonu je více agresivní a píce není přemístována ale otáčena, z čehož vyplývá, že plodina je velmi kvalitní a rychleji se suší. Úhel sklonu na obrabečích KUHN je snadno nastavitelný bez nářadí.

Jednoduše vysoce kvalitní píce

Zabraňování kontaminace nečistotami zajišťuje vysoce kvalitní píci. Každý rotor má individuální otočný čep a stejné mezery pro skvělé kopírování půdy. Asymetrické prsty vždy pracují paralelně s povrchem a obracejí píci bez dotyku půdy.

Navrženo pro malé traktory

Při převozu máte absolutní komfort. Tento stroj má jednu z nejkompaktnějších přepravních pozic na trhu, což ho činí velmi jednoduchým na ovládání. Tříbodový závěs a chytré umístěná přepravní kolečka poskytují to správné rozložení hmotnosti mezi stroj a traktor při přejíždění rádků nebo při skládání/rozkládání. Široké transportní kolečka (300 mm), umístěné blízko otočné osy stroje umožňují snadnější manévrování. Kolečka činí stroj více citlivý na podněty obsluhy a tím snazší na řízení.



Snadné nastavení pracovní výšky

Pro ušetření času a zajištění vysoce kvalitního výkonu je nastavení výšky velice snadné. Jednoduše nastavte výšku ramen traktoru.

10 minut denně

Údržba se skládá z mazání vývodového hřídele a nic víc. Prstová spojka DIGIDRIVE a rotory nepotřebují žádnou údržbu a dvojitě těsnění zabraňuje úniku maziva nebo kontaminaci nečistotami.

Pro vyšší přesnost

Využijte přídavná kolečka pro zlepšení kopírování terénu. Hydraulické vyosení stroje je vybava na přání a umožňuje Vám rozhoz píce od kraje pozemku.

OBRACEJTE AŽ 15 HEKTARŮ ZA HODINU

Oba tyto modely dosahují vysokých pracovních výkonů díky 12 a 16 rotorům. Kombinují výjimečné obracení s minimální dobou sušení. To umožňuje rovnoměrné sušení celého pozemku, díky čemuž můžete plně využít dobrého počasí, když je plodina v optimálním stádiu: ideální pojistka pro sklizeň kvalitní píce!



Rovné a úhledné okraje

Tyto extra široké obraceče také dobře pracují na malých pozemcích a jsou schopné provádět bezvadnou práci podél krajů luk. Hydraulicky ovládaná usměrňovací clona limituje rozhoz píce na pravé straně a je dostupná jako volitelná výbava.

Chytrá konstrukce

Stabilizační pásy, které zároveň slouží jako ochranný prvek, nahrazují tradiční kovové kryty, které byly těžkopádné při skládání stroje. Díky upevnění pásů na konci rotorů jsou obě sekce zcela stabilní, bez kmitání. Při skládání do přepravní polohy se oba pásy automaticky navinou jako bezpečnostní pásy v autě.

Dva pohony rotorů

Využívejte výhod dvou pohonů rotorů: obě poloviny stroje mají svůj vlastní pohon. To má za následek významné snížení námahy stroje a zvýšenou spolehlivost, kterou oceníte především během práce v těžké a husté píci.

Noční řádkování

Rychlost vývodového hřídele lze snížit z 1000 na 540 ot/min pro rychlé a snadné utváření nočních řádků. Jednoduché a praktické, ani nemusíte opouštět kabinu traktoru nebo investovat do další redukční převodovky.



Přejezdy přes příkopy rychlé a snadné

Díky systému HLC (Headland Lifting Control – Ovládání zvedání na souvrati) je to jednoduché. Stačí pouze ovládat hydraulický ventil, abyste zvedli rotory a současně získali dostatečnou výšku stroje pro bezpečný přejezd.

Výhody:

- Přejezdy přes příkopy během několika vteřin
- Otáčení na souvrati bez zbytečného zachytávání píče o stroj
- Zachovejte kvalitu a živiny píče

PŘIZPŮSOBENO VŠEM SITUACÍM



Inovativní kopírování terénu

Všech 16 rotorů obrabeče GF 17012 kopírují terén perfektně:

- **exkluzivní systém** GSC (Ground save control) umožňuje otáčení ozubeného kola rotoru nezávisle na nosném rámu.
- Při práci váha podvozku spočívá na velkých přepravních kolech
- Rotory o malém průměru se terénu a nosnému rámu přizpůsobují individuálně, což tedy zajišťuje rychlé a spolehlivé obracení píče.
- Kola, umístěné tak blízko k perům, jak to jen je možné, omezují znehodnocení píče nečistotami a zajišťují dlouhou pracovní životnost stroje.



ARMAND LADONNET,
Lorraine, Francie

Tento Francouzský zemědělec pracoval s novou generací obrabečů GF 13012 KUHN a je obzvláště spokojený s vysoce kvalitní prací:

„Obtížné terénní podmínky nejsou problém, stroj terén bezkontaktně kopíruje. Před příchodem modelu GF 13012 jsme během obracení pozorovali velký obsah nečistot v píči. Od doby co jsme začali používat tento stroj, se už s tímto problémem neseškáváme, což nám zajišťuje jednotnou kvalitu uskladněné píče a již nejsme nuceni třídit balíky horší kvality. Kdybychom o tento stroj zítra přišli, nevím, co bychom si počali. Když zhodnotím práci odvedenou s předchozím strojem ve srovnání s tímto, tak to nelze ani srovnávat, můžeme se na něj skutečně spolehnout.“





Extrémní kompaktnost: vysněné rozměry

Není potřeba rozšiřovat Vaši garáž, 17 m (55'8") obrabeče GF 17003 Vám nezaberou více místa než některé 10 m (32'8") obrabeče na trhu! Jízda po silnici je taktéž zcela komfortní:

- Šířka a výška nepřekračují rozměry traktoru.
- Snadný přístup na pole díky kratší délce stroje, pozici nápravy a značné výšce rotorů



Chytrá kinematika skládání

Operace skládání nebo rozkládání je velmi rychlá a jednoduchá díky hydraulickému ovládacímu terminálu KGF 10. Čas ztracený během přejezdů z jednoho pozemku na druhý je redukován na minimum pro dosažení maximálního potenciálu pracovního výkonu.

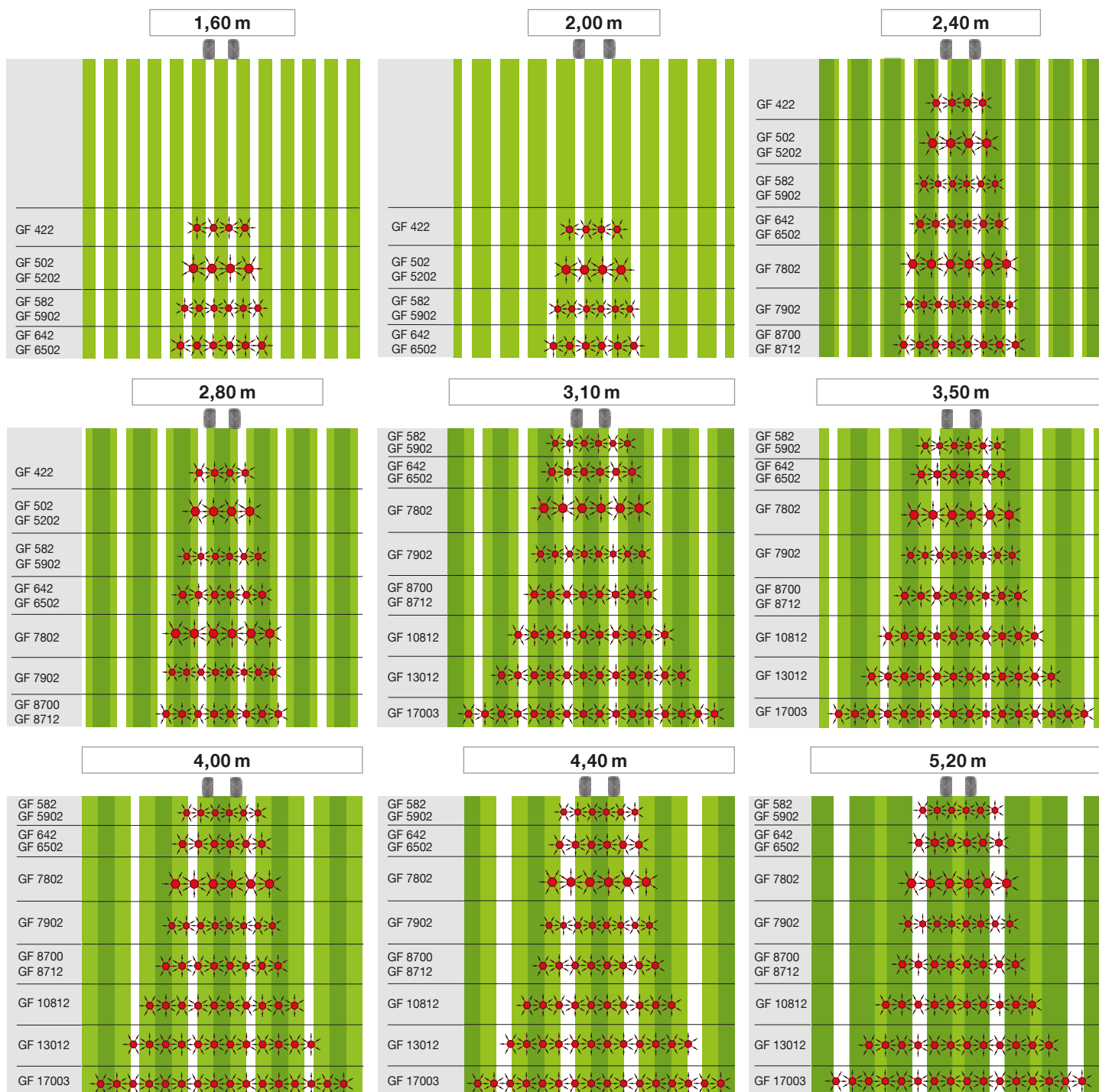
NEJLEPŠÍ KOMBINACE OBRACEČŮ

Diskové žací stroje GMD jsou nastaveny ve standardní konfiguraci. Diskové žací stroje FC jsou vybaveny deflektory. Když jsou otevřeny, umožňují rozhoz doširoka, zatímco když jsou uzavřeny tak tvoří rovnou seč.

 Obracení doširoka (GMD nebo FC)

 Úzké řádky (FC)

ŽACÍ STROJE NEBO ŽACÍ STROJE S KONDICIONÉREM





ForageXpert: najděte vhodný model

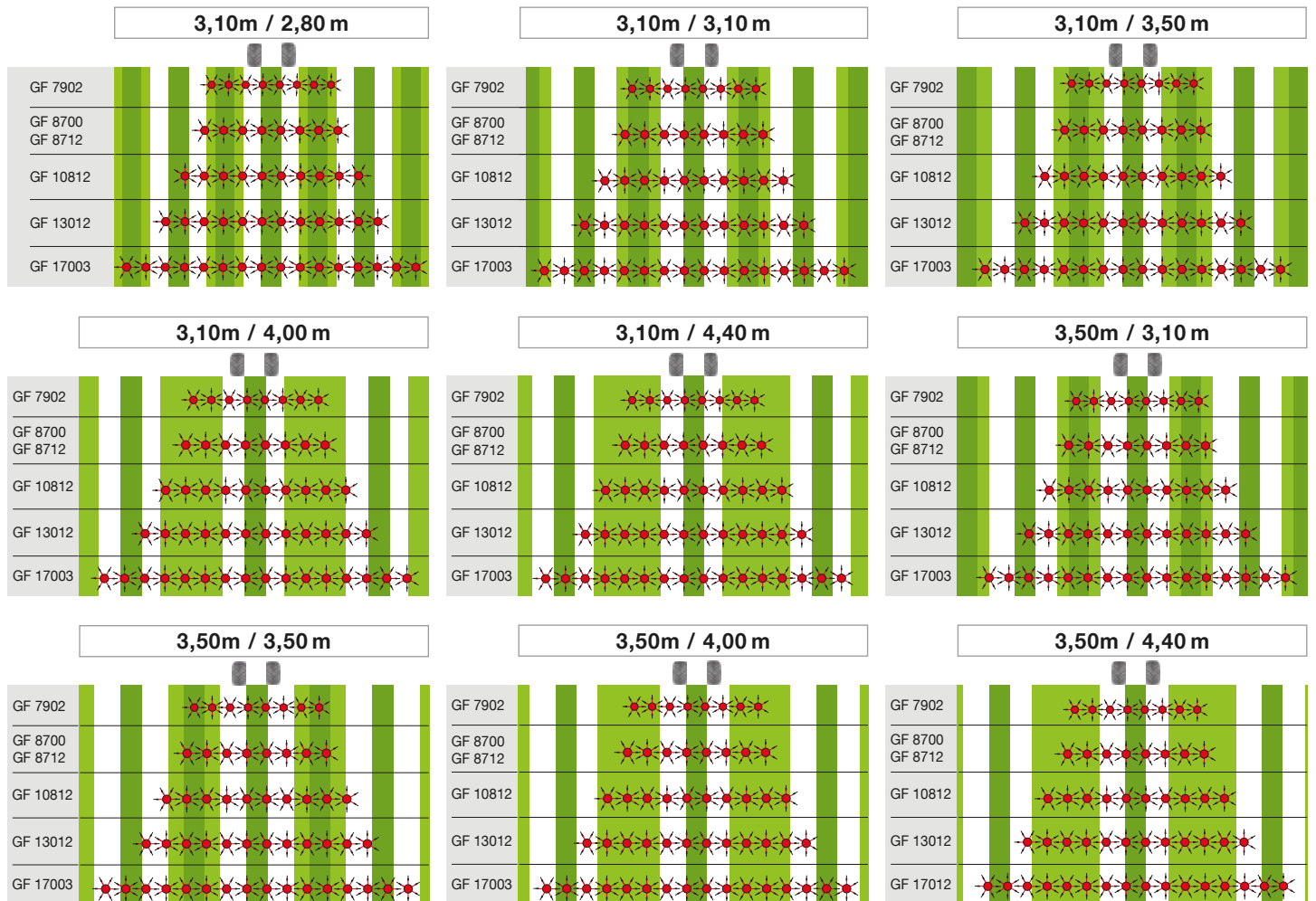
Optimalizujte Váš proces sklizně píče kombinací nejpodstatnějších strojů dohromady. V závislosti na žací stroji nebo žacím stroji s kondicionérem najděte obrabeč, který přesně odpovídá Vaším podmínkám.



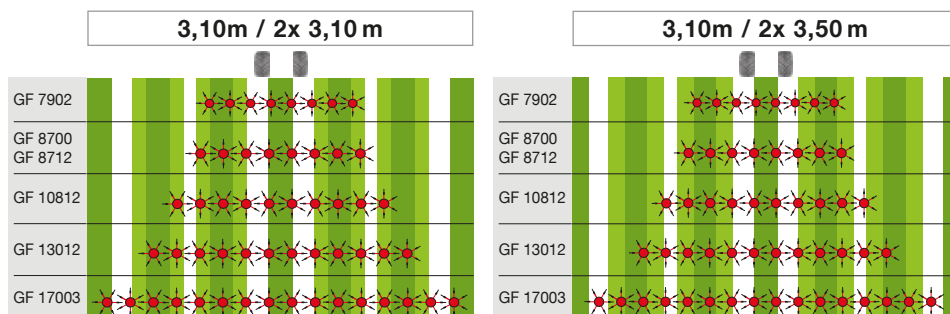
Pro přímý přístup k aplikaci KUHN
ForageXpert naskenujte
tento QR kód.



KOMBINACE PŘEDNÍ / ZADNÍ



TROJKOMBINACE



Technické specifikace

| | GF 422 | GF 502 | GF 582 | GF 642 | GF 5202 | GF 5902 | GF 6502 | GF 7802 |
|--|---------------------------|---------------|----------------|---------------|----------------------------------|----------------|---------|-----------------------|
| Pracovní šířka DIN 11220 (m) | 4,20 | 5,00 | 5,75 | 6,40 | 5,20 | 5,90 | 6,50 | |
| Šířka v pracovní poloze (m) | 4,66 | 5,43 | 6,00 | 6,75 | 5,85 | 6,19 | 6,96 | 8,37 |
| Počet rotorů | 4 | | 6 | | 4 | 6 | | |
| Počet ramen na rotor | 6 | | 5 | 6 | 7 | 5 | 6 | 8 |
| Transportní šířka (m) | 2,50 | 2,85 | 2,40 | 2,95 | 2,99 | 2,53 | | |
| Transportní výška (m) | 2,37 | 2,72 | 2,95 | 3,30 | 2,80 | 3,02 | 3,29 | 3,36 |
| Transportní délka (m) | | | | | | | | |
| Hraniční obracení | Ruční nastavení na kolech | | | | ◆ Centrální mechanické nastavení | | | |
| Zvedání rotorů na souvratí - funkce HLC | | | | | | | | |
| Deflektory kol | ◇ | | | | | | | |
| Deflektory prstů | - | | | | | | | |
| Nastavení úhlu sklonu - bez nářadí | Pevné | | | | 3 pozice | 2 pozice | | 3 pozice |
| Pohon rotoru | | | | | | | | |
| Rychlost vývodového hřídele | | | | | | | | |
| Sekundární pohon | - | | | | | | | |
| Volné kolo | | | | | | | | |
| Kola - 2 středové rotory | 15 x 6,00-6 | | | | 16 x 6,50-8 | | | |
| Kola - krajní rotory | 15 x 6,00-6 | | | | | | | |
| Kola - přepravní podvozek | - | | | | | | | |
| Náhradní kolo pro rotory | | | | | | | | |
| Závěs | Třibodový - kat. 1 a 2 | | | | | | | |
| Stabilizace | - | | | | Mechanický stabilizátor brzdou | | | 2 výkonné + pružinové |
| Požadavky na hydrauliku traktoru | 1 x jednočinný | 1 x dvojčinný | 1 x jednočinný | 1 x dvojčinný | | 1 x jednočinný | 1 x dvo | |
| Požadavky na elektroniku traktoru | - | | | | | | | |
| Požadavek na minimální účinnost vývodového hřídele | 15/20 | 20/27 | 22/30 | 17/23 | 20/27 | 22/30 | | |
| Osvětlení a | - | | | | | | | |
| Hmotnost (kg) | 452 | 522 | 690 | 850 | 660 | 810 | 920 | 1 085 |

Volitelná výbava (podle modelu): hydraulický systém hraničního shrnování - stranový deflektor - náhradní kolo - redukční převodovka pro noční

◆ standard ◇ volitelná výbava - nedostupné



KUHN PARTS



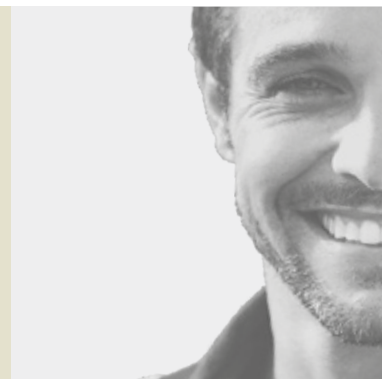
Pro maximální spolehlivost. Slévárny i kovárny firmy KUHN se vyznačují vysokou technickou úrovní a díky propracovanému systému vyrábí náhradní díly dle potřeby a v pravý čas. Díky naší vypracované logistice a silným partnerům se můžete spolehnout na včasnou a rychlou dodávku náhradních dílů za všech podmínek.

| GF 7902 | GF 7802 T GII | GF 7902 T GII | GF 8700 | GF 8712 | GF 10812 | GF 8712 T | GF 10812 T | GF 13012 | GF 17003 | |
|--|------------------|--|-------------------------------------|---|----------|-------------------------------|---|------------------------------------|------------|--|
| 7,80 | | | 8,70 | | 10,80 | 8,70 | 10,80 | 13,00 | 17,20 | |
| 8,09 | 8,37 | 8,09 | 9,12 | | 11,20 | 9,12 | 11,20 | 13,40 | 17,70 | |
| 8 | 6 | 8 | | | 10 | 8 | 10 | 12 | 16 | |
| 5 | 8 | 5 | 6 | | | | | | | |
| 2,99 | | | | | | | | 2,40 | | |
| 2,95 | 3,53 | 3,15 | 3,25 | 3,35 | 3,65 | 3,15 | 3,30 | 2,68 | | |
| | | | | | | | | 6,50 | 7,50 | |
| ◆ Hydraulicky | | ◇ (pravý boční hydraulický otočný závěs) | | ◇ (ojnice + válec) | | | ◇ (pravý boční hydraulický otočný závěs) | | | |
| | | | | ◆ | | | | | | |
| ◆ | | ◇ | | | | | ◆ | | | |
| | | ◆ | | | | | | | | |
| 2 pozice | 3 pozice | 2 pozice | Pevné | 2 pozice | | | | | | |
| Systémem DIGIDRIVE z kované, cementované oceli | | | | | | | | | | |
| 540 | | | | | | | | | | |
| S omezovačem točivého momentu | | | - | | | S omezovačem točivého momentu | | - | | |
| ◆ | | | | | | | | Integrovaný v centrální převodovce | | |
| 16 x 9,50-8 | 16 x 6,50-8 | 16 x 9,50-8 | 16 x 6,50-8 | 18 x 8,50-8 | | | | 16 x 6,50-8 | | |
| 16x6.50-8 | | | | | | | | | | |
| ◇ | | 26 x 12,0-12 | | - | | 26 x 12,0-12 | | 10,0/75-15.3 | 13,0/55-16 | |
| Tříbodový - kat. 2 | | | | | | | | Timonet | | |
| tlumiče odpružení | - | | 2 stabilizátory s brzdou a pružinou | 2 výkonné tlumiče + pružinové odpružení | | - | | | | |
| řční | 2x dvořinný | | 1x dvořinný | | | jednořinný s plovoucí polohou | | | | |
| 1 7-pinová zásuvka | | | | | | | 1 7-pinová zásuvka a 1 ISO 3-pinová zásuvka | | | |
| 30/40 | | 36/50 | | 40/55 | 36/50 | 40/55 | 59/80 | 73/100 | | |
| ◆ | | | | | | | | | | |
| 1150 | 1430 | 1515 | 1200 | 1380 | 1620 | 1760 | 1980 | 2800 | 3460 | |

řádkování - přední podpěrné kolečko - kryty kol - Osvětlovací a signalizační panely

SLUŽBY KUHN*

KUHN sos order - Se službou KUHN sos order je zaručena dodávka náhradních dílů po celý rok
KUHN protect+ - Prodloužená garance se službou KUHN protect+!
KUHN i tech - Rychlá a efektivní technická podpora!
KUHN finance - Financování strojů dle potřeb zákazníka!



*Ne všechny služby jsou dostupné ve všech zemích. **Kromě 1. ledna, 1. května a 25. prosince

MyKUHNN

CESTA K ÚSPĚCHU

MyKUHNN je Váš online prostor. Registrujte se již dnes a zjistěte, jak Vám mohou pomoci exkluzivní služby MyKUHNN efektivněji organizovat Vaše stroje a terminály. Přihlaste se jednoduše přes Váš počítač, mobilní telefon nebo tablet a prohlédněte si katalogy náhradních dílů, technickou dokumentaci a další připojené služby.



Skřízecí stroje od předního výrobce!



1. Zadní diskové žací stroje - 2. Zadní bubnové žací stroje - 3. Čelní nesené sekačky a žací kondicionéry - 4. Zadní diskové žací stroje s kondicionéry 5. Trojkombinace s kondicionéry - 6. Shrnovače - 7. Pásové shrnovače - 8. Kombinace obraceč-shrnovač

KUHNN SAS - 4 Impasse des Fabriques - BP 50060 - F-67706 Saverne CEDEX - FRANCE

Více informací o Vašem nejbližším prodejci značky KUHNN naleznete zde:
www.kuhncenter.cz

Informace uvedené v tomto dokumentu slouží pouze k informačním účelům a nejsou závazné. Naše stroje jsou vyrobeny v souladu s předpisy států, do kterých jsou stroje dodány. V naší literatuře mohou být některá bezpečnostní zařízení odstraněna pro lepší ilustraci. **Za žádných** okolností by neměl být stroj v provozu bez patřičných bezpečnostních zařízení uvedených v návodech a v pokynech při předání. **RESPEKTUJTE PLATNÉ SILNIČNÍ PŘEDPISY A TAKÉ** celkovou hmotnost tažného prostředku, jeho nosnost a maximální zatížení na nápravu a pneumatiky. Minimální zatížení přední nápravy traktoru musí vždy být v souladu s předpisy v dané zemi (v Evropě musí dosahovat minimálně 20% hmotnosti traktoru). Vyhraujeme si právo změny konstrukce, technických údajů nebo materiálů bez dalšího upozornění. Na stroje v tomto dokumentu lze vztahovat alespoň jeden patent a/nebo průmyslový vzor. Ochranné známky citované v tomto dokumentu mohou být registrované v jedné nebo několika zemích.

S ohledem na ochranu životního prostředí je tento prospekt vytištěný na papír, který neobsahuje chlor.
920 011 CZ - 05.22 - Tisťeno ve Francii 2022 KUHNN

