



Integrované mechanické secí stroje  
**SITERA**





## Obsah

- |           |  |              |  |              |   |
|-----------|--|--------------|--|--------------|---|
| <b>04</b> | Řada SITERA,<br>SITERA 3010 / 3020                               | <b>10-11</b> | SITERA 3030 - SEEDFLEX:<br>pro náročného uživatele   | <b>16-17</b> | SITERA: KUHN ISOBUS   |
| <b>05</b> | SITERA 3030 / SITERA e   | <b>12-13</b> | SITERA 3010 e / 3020 e / 3030<br>e - elektrický pohon  | <b>18</b>    | SITERA 3010 / 3020 / 3030 / 3030 e<br>Výbava, která tvoří rozdíly |
| <b>06</b> | CD 3020 - velký výkon v lehkých půdách                           | <b>14</b>    | SITERA 3010 / 3010 e / 3020 / 3020<br>e / 3030 / 3030 e - HELICA: přesné<br>a jednoduché nastavení         | <b>19</b>    | Technická data  |
| <b>07</b> | HR 3020 / 3030 / 3040<br>Dokonalé seťové lůžko za všech podmínek | <b>15</b>    | SITERA 3010 / 3010 e / 3020 / 3020<br>e / 3030 / 3030 e - přesná, jednoduchá<br>a kompaktní sečí kombinace |              |   |
| <b>08</b> | SITERA 3010 - přesnost a spolehlivost                            |              |  |              |   |
| <b>09</b> | SITERA 3020 - dvojité disky = univerzálnost                      |              |  |              |   |

## SITERA

Integrované mechanické secí stroje

# UNIVERZÁLNÍ MECHANICKÉ SECÍ KOMBINACE

SECÍ STROJ SITERA MÁ PRACOVNÍ ZÁBĚR 3 M. JE KOMPATIBILNÍ S ROTAČNÍMI BRÁNAMI HR 3020/3030/3040 A S DISKOVOU PŘÍPRAVOU CD 3020. SECÍ STROJE SITERA MOHOU BÝT OSAZENY NOŽOVÝMI, DVOJDISKOVÝMI NEBO BOTKAMI SEEDFLEX A S MECHANICKÝM NEBO ELEKTRICKÝM POHONEM.



POZNEJTE VÝHODY ELEKTRICKÉHO POHONU. Mechanické secí stroje SITERA už využívají elektrického pohonu dávkovacích válečků. Během práce tak lze manuálně nebo automaticky podle GPS upravovat výsevek (např. podle podkladových map).

JE SNADNÉ NASTAVENÍ DŮLEŽITÉ?

Centralizované a plynulé nastavení pracovní hloubky Vám výrazně ulehčí život. Velkou výhodou je i ISOBUS systém, díky kterému můžete stroj ovládat přímo terminálem traktoru nebo s originálními ISOBUS terminály KUHN CCI nebo terminálem VT 30.

KOMFORT PŘI PRÁCI I PŘI TRANSPORTU.

Chytrý design, dokonalý výhled, přesazení zásobníku a těžiště blízko k traktoru jsou vlastnosti, díky kterým se s tímto secím strojem jezdí dobře na poli i po silnici.

## ŘADA SITERA

### SITERA 3010

**SITERA 3010 pro setí do všech typů jílovitých půd.** S vlastnostmi, jako je robustnost, kompaktnost a efektivita, splní secí stroj SITERA 3010 Vaše nejpřísnější požadavky. Přesnost těchto strojů je rovněž nepřehlédnutelná. Model SITERA 3010 je osazena nožovými botkami, které mají jen velmi nízké požadavky na údržbu a mohou pracovat téměř za všech podmínek.



### SITERA 3020

**SITERA 3020 pro setí v rostlinných zbytcích.** Secí stroj SITERA 3020 si poradí s prací v jakýchkoli podmínkách. Je osazena dvojdiskovými botkami, které jsou umístěny ve dvou řadách ve vzdálenosti 25 cm od sebe, aby zvládaly setí i v obtížných podmínkách.



## SITERA 3030



**SEEDFLEX pro nejvyšší přesnost.** Secí stroj SITERA 3030 je osazen secími botkami SEEDFLEX, které tvoří dva disky, které jsou vůči sobě předsazené. V tomto provedení nabízí secí stroje SITERA nejvyšší přesnost a efektivitu v jakýchkoli podmínkách.



## SITERA e

**SITERA e: kouzlo elektrického pohonu.** Mechanický secí stroj SITERA může být vybavena elektrickým pohonem dávkovacího ústrojí. Elektromotor je umístěn na pravé straně stroje. Jako signál rychlosti slouží radar.



## VELKÝ VÝKON V LEHKÝCH PŮDÁCH

Disky likvidují plevely a řezou rostlinné zbytky.

Rotační brány i disková příprava mají každá své nesporné výhody. Výměna diskové přípravy CD za rotační brány HR trvá přibližně 10 minut.

## PRACUJTE EFEKTIVNĚJI

Secí kombinace s diskovou přípravou má těžiště velmi blízko k traktoru. Disky s průměrem 400 mm s malými zuby mají ve spojení s válcem o velkém průměru nízké energetické požadavky. HD rám je přizpůsobený pracím při velkých pojzdových rychlostech.



### Dlouhá životnost a nízká údržba

Spolehlivý Heavy-duty rám je speciálně konstruován a přizpůsoben práci ve vysokých rychlostech. Křížový profil udržuje disky na místě díky elastomerovým blokům s velkou výdrží. Jak elastomerové bloky, tak ložiska disků jsou bezúdržbové.



### Boční deflektory pro dokonalé navázání přejezdů

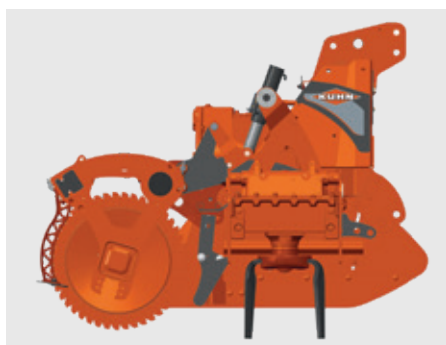
Pro perfektní navázání přejezdů mezi sebou jsou pracovní disky KUHN CD 1020 vybaveny deflektory, které jsou uloženy na paralelogramu pro zajištění plynulého toku půdy.

# PERFEKTNÍ SEŤOVÉ LŮŽKO ZA JAKÝCHKOLI PODMÍNEK

S hydraulickým nastavením je možné přizpůsobit stroj v reálném čase pracovním podmínkám. Nové modelové řady rotačních bran HR od KUHN se hodí do všech podmínek a mohou být přizpůsobeny vašim požadavkům širokou nabídkou dalšího příslušenství.

## DOKONALÁ PŘÍPRAVA PŮDY

Specifický tvar nožů pomáhá vytvořit dokonale jemnou a nakypřenou půdu do hloubky až 20 cm. Brány řady HR 1040 jsou osazeny noži o délce 335 mm, které si poradí i s těmi nejnáročnějšími požadavky. Převodovky Duplex umožňují přizpůsobit otáčky rotorů různým podmínkám.



### Známka spolehlivosti

Uložení, ložiska i držáky nožů tvoří kompaktní jednotku, která je odolná vůči vysokému zatížení. V kombinaci s výkonnou převodovkou se jedná o velmi spolehlivý mechanismus.



### Boční deflektory pro dokonalé navázání přejezdů

Speciálně konstruované dlouhé boční deflektory zajišťují perfektní navázání mezi přejezdy. Jsou jednoduše a rychle přestavitelné a jsou jištěny pružinou s uložením na dvou ramenech.



### Nože FAST-FIT

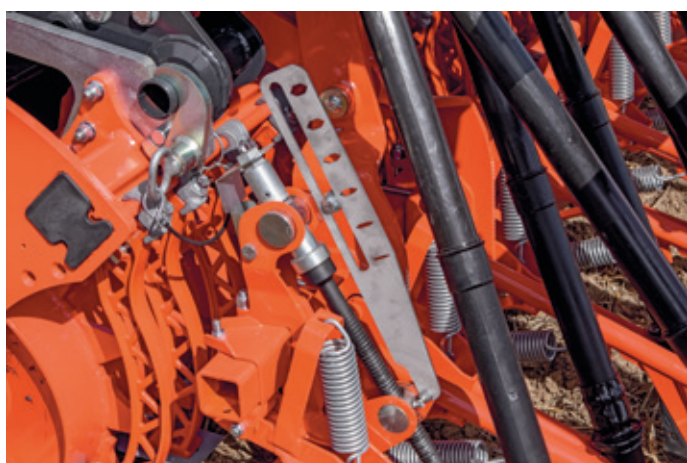
Standardní ostří jsou vybaveny rychloupínacím systémem. Jsou rovná s délkou 315 mm (3020 a 3030 série) a 335 mm (3040 série).

## PŘESNOST ZA VŠECH PODMÍNEK

Uspořte čas během setí pomocí secího stroje, který lze snadno nastavit a tím i přizpůsobit pracovním podmínkám. Model SITERA 3010 je osazen nožovými botkami a může tedy pracovat ve všech typech půdy, dokonce i v jílovitých.

## PRO SETÍ NA VŠECH TYPECH JÍLOVITÝCH PŮD

SITERA 3010 je osazena nožovými botkami, které vyžadují minimální údržbu. Nastavitelný doraz hloubky a přítlak 35 kg na botku pro optimální a stálou hloubku setí ve všech řadách, zvláště v lepkavých nebo zoraných půdách.



### Menší prostoje a vyšší přesnost díky centralizovanému nastavení

Centralizovaný spodní doraz je součástí standardní výbavy, poskytuje přesné dodržení výsevní hloubky. Změna pracovní hloubky půduzpracující jednotky (např. rotačních bran) neovlivní výsevní hloubku.



### Univerzální secí stroj

Roztečí 34 cm mezi botkami je secí stroj SITERA 3010 schopný zasít v jakýchkoli podmínkách, a to i v těch nejnáročnějších. Nožové botky mají speciální tvar, aby byla přesnost uložení osiva co nejvyšší.



## DVOJITÉ DISKY: UNIVERZÁLNOST

Metody přípravy půdy se v moderním zemědělství různí. Dvojdiskové botky jsou univerzálnější a hodí se do minimalizace i do zorané půdy.

## SETÍ DO ROSTLINNÝCH ZBYTKŮ

Mechanický secí stroj SITERA 3020 je vybaven secím rámem s dvojitými disky ve 2 řadách 25 cm od sebe pro setí v těžkých podmínkách. Disková botka s přítlakem až 35 kg zajišťuje perfektní seťové lůžko dokonce i v rostlinných zbytcích a v těžkých nebo lehkých půdách.



### **Přesnost za všech podmínek**

Přítlak až 35 kg na jednu botku je zárukou dodržení hloubky setí bez ohledu na podmínky. Zavlačovač je zavěšen na paralelogramu pro zajištění dokonalého zakrytí osiva.



## SEEDFLEX: PŘESNOST NA JINÉ ÚROVNI

Integrovaný secí stroj SITERA 1030 je vybaven secím rámem SEEDFLEX s dvojitými předsazenými disky pro perfektní otevření řádku.

Botky jsou uloženy na paralelogramu se zamačkávacími kolečky, která udržují precizní hloubku na každé botce. Rozteč mezi přední a zadní řadou je 35 cm. Díky tomu je možné pracovat i v extrémních podmínkách a navíc se jedná o bezúdržbový systém.

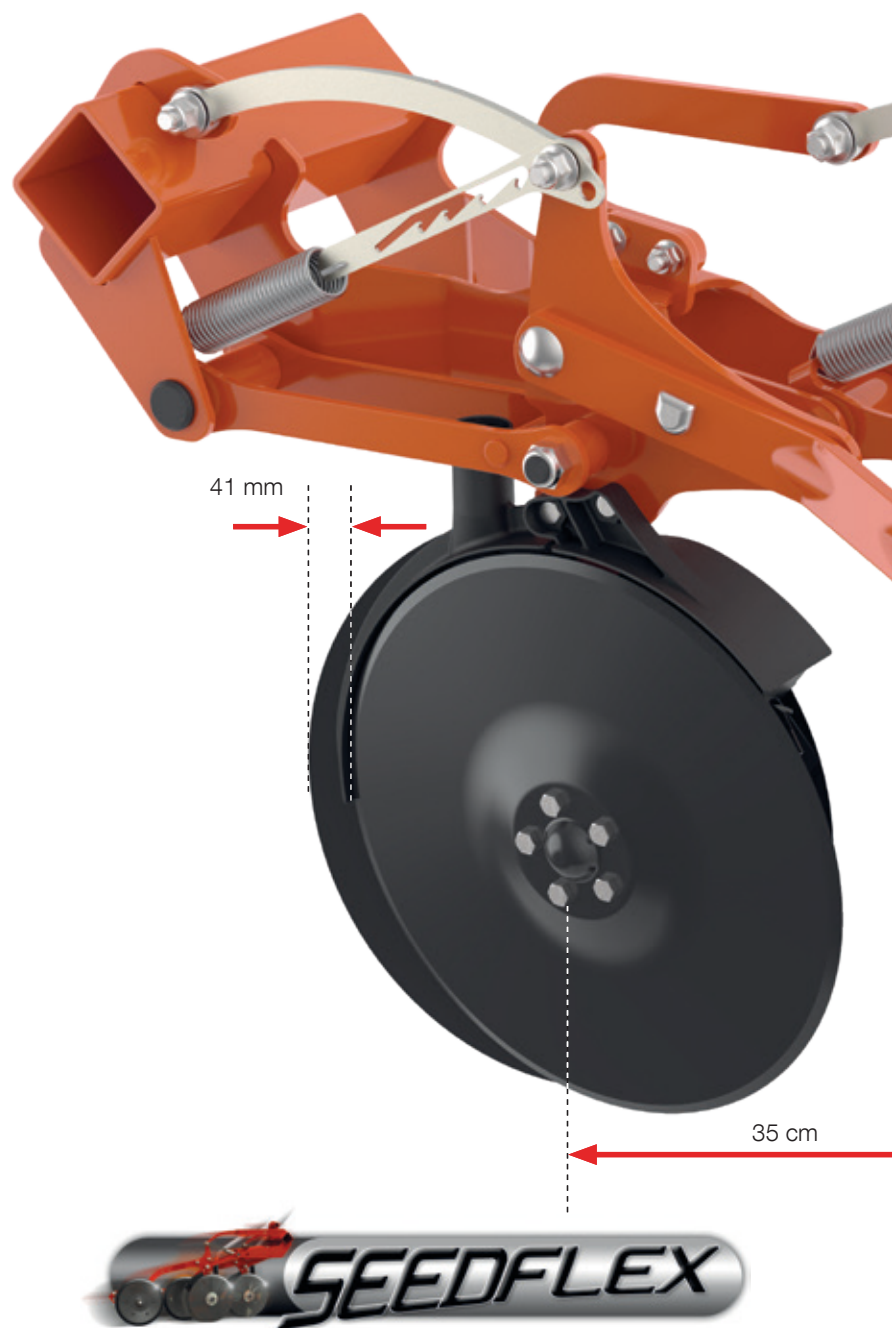


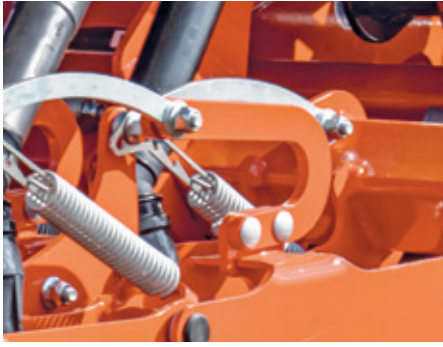
### Snadné otevření půdy

Dvojitě disky předsazené o 41 mm čistě otvírají řádek. Malý otevírací úhel snižuje pohyb půdy v řádku a umožňuje jeho jednoduché uzavření.

### Rychlé a přesné setí za všech podmínek

Botky mají vysokou průchodnost v jílovitých půdách i v rostlinných zbytcích. Rozteč mezi přední a zadní řadou činí 35 cm. Systém se namaže a je bezúdržbový!





### Jištění

Výsevní jednotky chrání mezikus ve tvaru písmena J. Pokud výsevní jednotka najede na velkou překážku, tento díl se ohne (nezlomí) a ochrání tak zbytek jednotky. Opravy jsou snadné a levné.



### Lepší kontakt osiva se zemí

Hloubková a zamačkávací kolečka se starají o dodržení pracovní hloubky řádek po řádku pro zajištění kvalitního a rovnoměrného vzcházení.



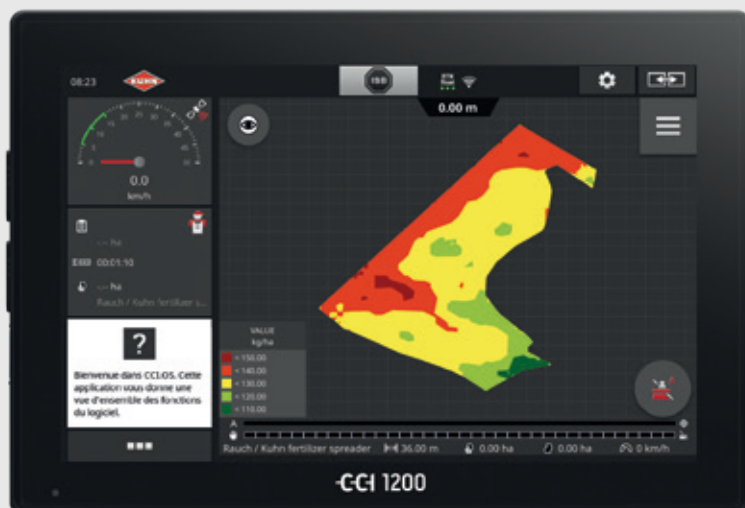
### Dodržení výsevní hloubky i při vyšších rychlostech

Diskové sečí botky s přitlačnými kolečky v tomto provedení jsou velkou výhodou pro následné vzcházení. Tento systém je velmi dobrý pro dodržení konstantní hloubky setí.

**SITERA** 3010 e | 3020 e | 3030 e

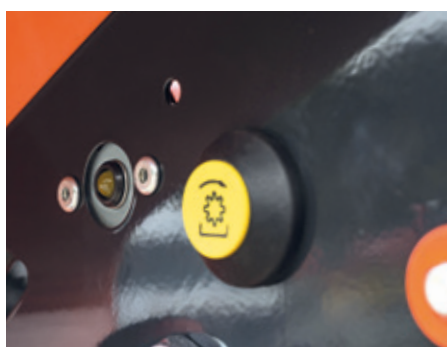
## SITERA e: KOUZLO ELEKTRICKÉHO POHONU

Mechanický secí stroj SITERA lze vybavit elektrickým pohonem. Elektromotor je umístěn na pravé straně, kde nahrazuje variátor. Elektromotor se ovládá z kabiny traktoru. Secí stroj disponuje radarem pro zdroj pojezdové rychlosti.



## JEDINEČNÉ MOŽNOSTI PŘESNOSTI

Díky elektrickému pohonu lze využít variabilního výsevu, ať už manuálně nebo automaticky přes GPS (funkce TC-GEO). S automatickou kontrolou sekce (funkce TC-SC) lze výsevní ústrojí na souvrati automaticky vypínat a zapínat, aby nedocházelo k přesetí.



### Uživatelsky přívětivý stroj

Výsevní ústrojí HELICA je poháněno elektromotorem, který je umístěn na pravé straně stroje. Signál rychlosti je odebrán z radaru na secím stroji. Kontrola výsevku je plně automatická a díky tlačítku není nutné chodit mezi strojem a kabinou.



### Bezpečný přehled

Dno zásobníku je osazeno senzorem hladiny osiva. Pozici senzoru lze měnit s ohledem na to, zda se jedná o větší typ osiva nebo naopak o menší (např. řepku).



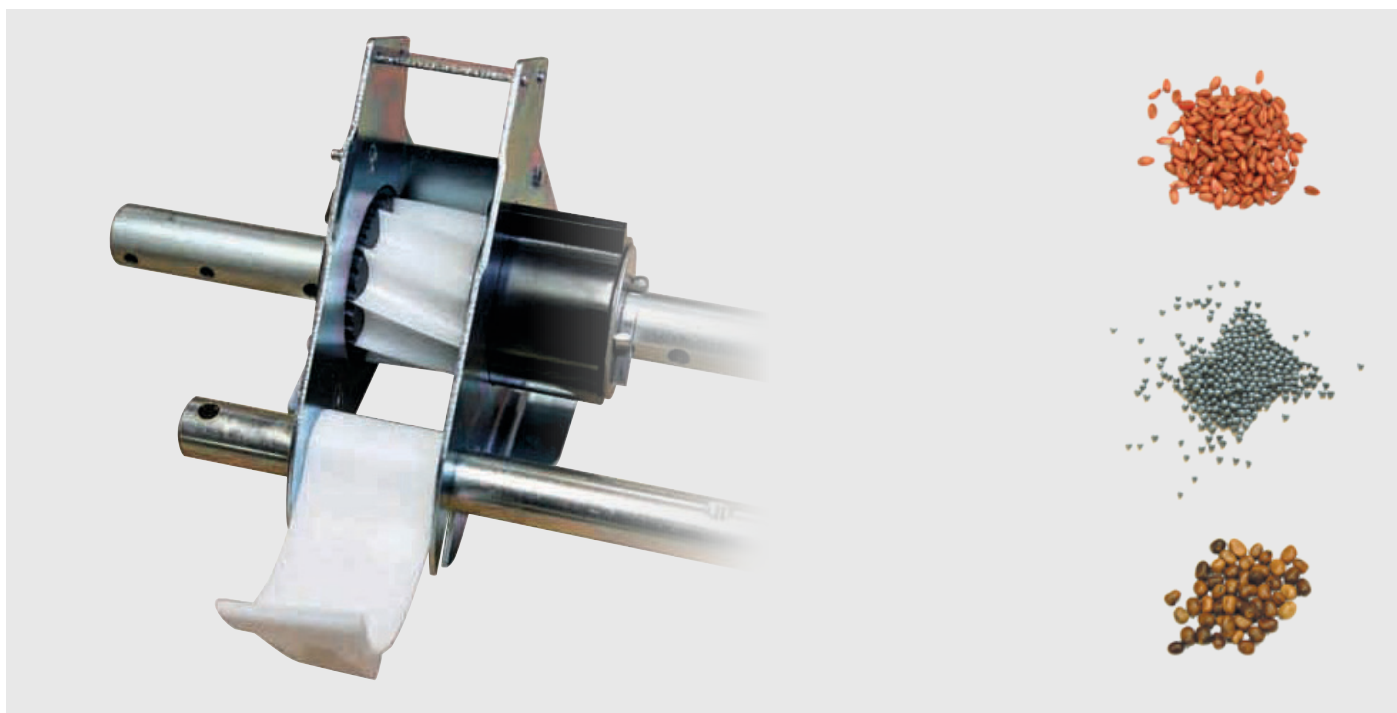
## HELICA: PŘESNÉ A SNADNÉ NASTAVENÍ



Mechanické dávkování přes objemovou jednotku HELICA zajišťuje precizní dávkování od 1,5 do 450 kg/ha, nezávisle na vibracích nebo svažitosti terénu.

### PRECIZNÍ DÁVKOVÁNÍ ZA VŠECH PODMÍNEK

Technologie HELICA je odpověď na otázku jak zajistit precizní a plynulé dávkování. S tímto osvědčeným objemovým systémem budete velmi spokojeni také při práci na svazích nebo nerovném terénu. HELICA dávkuje individuálně osiva různých velikostí a tvarů. Precizní dávkování pro jednotnou distribuci na všech řádcích.



KRITÉRIUM TESTU	VÝSLEDKY
Odchylka od skutečného výsevku a nastaveného výsevku (pšenice)	nízká až velmi nízká
Rovnoměrnost dávkování (pšenice)	dobrá až velmi dobrá
Odchylka od skutečného výsevku a nastaveného výsevku (ječmen)	velmi nízká
Rovnoměrnost dávkování (ječmen)	dobrá
Odchylka od skutečného výsevku a nastaveného výsevku (řepka)	velmi nízká
Rovnoměrnost dávkování (řepka)	velmi dobrá

#### Výsevní ústroj HELICA přesvědčilo i při testování

Aplikované výsevní dávky korespondují téměř ze 100 % s kalibračními dávkami, boční rovnoměrnost je taky skvělá. Test DLG potvrdil preciznost systému HELICA.



#### Výhody centrálního nastavení

Dávkovací ústrojí je nastaveno přes jednu mikrometrickou stupnici, která otevírá výpady. Výsledek: extrémně precizní nastavení pro plynulou aplikaci po celý den.

## KOMPAKTNÍ, JEDNODUCHÁ A PŘESNÁ KOMBINACE

Zásobník byl posunut směrem dopředu. To na jedné straně zlepšuje těžiště stroje pro lepší manipulaci a zároveň umožňuje velmi dobrou viditelnost na secí rám během práce.



### Snadné plnění zásobníku

Jednoduché plnění zásobníku díky velkým rozměrům víka 2.5 m x 0.84 m. Víko se otevírá pod úhlem 110° umožňuje snadné naplnění velkokapacitního zásobníku: 800 L.

### Využijte výhod dokonale integrované secí kombinace

Zásobník je umístěn nad rámem válce, takže je těžiště blízko traktoru. Jedno trubkové šasi poskytuje velmi dobrou viditelnost na secí botky při práci a během transportu na zavlačovače.

# ISOBUS ŘEŠENÍ OD ZNAČKY KUHN: VYUŽIJTE VÝHOD SECÍHO STROJE SE SYSTÉMEM ISOBUS!



TERMINÁLY CCI 800 A 1200 JSOU ISOBUS S AEF CERTIFIKACÍ.

Zaměřují se na tři priority: výkon, viditelnost a flexibilita. Umožňují intuitivní ovládání vašich strojů díky jejich dotykovým antireflexním obrazovkám s širokou uhlopříčkou. Ty jsou schopné současně zobrazovat různé důležité informace, podporuje připojení joysticku a kamery. Tyto terminály jsou velmi univerzální.



### CCI 800: kompaktní ISOBUS terminál

Obrazovka 8"/20,3 zobrazuje hlavní aplikaci zvětšenou (např. stroj) a další aplikace zmenšené. Pro zvětšení aplikace na ni stačí kliknout.



### CCI 1200: Inovativní, výkonná, širokouhlá obrazovka

Obrazovka 12.1"/ je velmi komplexní. Lze ji rozdělit dle dvou hlavních zvětšených aplikací nebo na jednu hlavní zvětšenou aplikaci. Ostatní aplikace jsou zmenšené. Záleží jen na obsluze, jak si zobrazení nastaví.



## MNOHO APLIKACÍ JAKO STANDARD



### TECU

Pro načtení základních informací o traktoru



### CONTROL

Pro správu úkolů a ISO-XML dokumentace



### CONVERT

Spojení se senzorem biomasy



### CAMÉRA

Připojení kamery a obrazovky



### HELP SYSTEM

Pomoc, kterou potřebujete

## OBJEVTE APLIKACE CCI



### SECTION CONTROL

Automatické ovládání až 254 GPS sekcí



### RATE CONTROL

Variabilní dávkování podle map (SHP nebo ISOXML) různých produktů (např. setí + hnojení)



### PŘENOS DAT

Import a export dat přes Agrirouter



### PARALLEL TRACKING

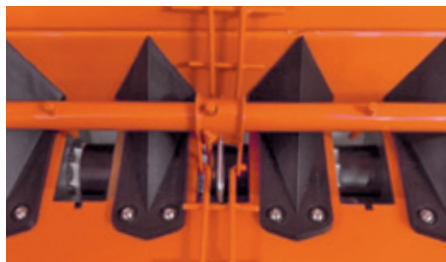
Asistence řízení + kolejové řádky pomocí GPS s funkcí Tramline Control

### Přizpůsobeno pro systémy bez isobus s terminálem VT 30

Zvláště jednoduchý a intuitivní terminál VT 30 je vybaven s 3,5" barevným dotykovým monitorem s mnohými funkcemi: hlídání hladiny osiva, otáčení dávkovacího zařízení, automatické přepínání kolejových řádků (symetrické, asymetrické), alarm hladiny osiva, počítadlo hektarů a kalibrační asistent.



## VÝBAVA NA PŘÁNÍ, KTERÁ TVOŘÍ ROZDÍL



### Čechrač na travní osivo

Některé typy osiva mají problematický tok. Jedná se např. o travní osivo, pro které je k dispozici speciální čechrač, který doplňuje ten standardní.



### Preemergentní znamenáky

Preemergentní znamenáky jsou uloženy nezávisle na secím rámu a secích botkách. Nijak tedy neovlivňují kvalitu a hloubku setí jednotlivých botek a lze je snadno nastavit na požadovanou rozteč.



### Škrabka pro secí botky SEEDFLEX

Škrabky na přítlačná kolečka výrazně zlepšují schopnost setí po zorané půdě a v jílovitých podmínkách.



### Senzor hladiny osiva

Druhý senzor je velmi užitečný v kopcovitých podmínkách, protože pokud se osivo sesypá k jedné straně, obsluha to snadněji zjistí.



### Pracovní LED světla

Pracovní LED světla jsou skvělým pomocníkem při práci v noci. Zapínají se pomocí ovládacího terminálu.



## NÁHRADNÍ DÍLY KUHN



**Pro maximální spolehlivost.** Slévárny i kovárny firmy KUHN se vyznačují vysokou technickou úrovní a díky propracovanému systému vyrábí náhradní díly dle potřeby a v pravý čas. Díky naší vypracované logistice a silným partnerům se můžete spolehnout na včasnou a rychlou dodávku náhradních dílů za všech podmínek.

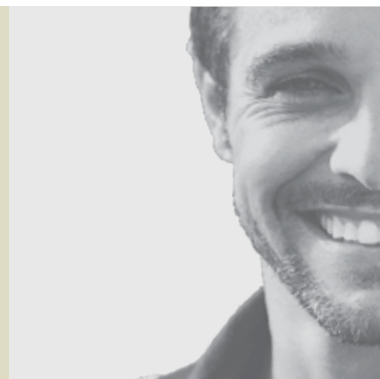
## Technická data

Model	SITERA 3010		SITERA 3020		SITERA 3030		SITERA 3010 e - 3020 e - 3030 e	
	SITERA 3010-20	SITERA 3010-24	SITERA 3020-20	SITERA 3020-24	SITERA 3030-20	SITERA 3030-24	SITERA e 20	SITERA e 24
Pracovní záběr (m)	3							
Transportní šířka (m)	3							
Objem zásobníku (l)	800							
Přibližná výška plnění (cm)	189							
Přibližné rozměry otvoru zásobníku (cm)	250 x 84							
Víko zásobníku	Kovové s těsněním							
Pohon výsevního ústrojí	Mechanicky přes variátor						Elektromotorem	
Čechrač	◆							
Dávkovací válečky	HELICA - 1 až 450 kg/ha							
Vypínání kolejových řádků	2 x 2 řádky se symetrickými nebo asymetrickými rytmy							
Počet řádků	20	24	20	24	20	24	20	24
Rozeč řádků (cm)	15	12,5	15	12,5	15	12,5	15	12,5
Kompatibilní s rameny postřikovače (m)	12 - 15 - 18 - 21 - 24 - 27 - 30							
Typ výsevních botek	Nožové botky ve dvou řadách (rozeč řad 28 cm)		Dvoudiskové botky ve dvou řadách (rozeč řad 25 cm)		Dvoudiskové botky SEEDFLEX na paralelogramu ve dvou řadách (rozeč řad 35 cm)		Nožové / dvojdiskové / SEEDFLEX	
Škrabka s tvrdokovem na disku	◆							
Nastavení výsevní hloubky	Manuální centralizované							
Ovládání	ISOBUS CCI nebo terminál traktoru / VT 30							
Vypínání kolejových řádků	Automatické 2 x 2 řádky							
Čidla	Hladiny osiva - otáček výsevního ústrojí							
Počítadlo hektarů	Denní a celkové							
Vypnutí půlky záběru	Levé strany							
Přibližná hmotnost (kg)	920	950	1010	1050	1015	1100	Stejná jako s mech. pohonem	
Plnicí plošina	◆							
Odstavné nohy	◆							

◆ Standardní výbava ◁ Výbava na přání - nelze

## SLUŽBY KUHN\*

**KUHN sos order** - Se službou kuhn sos order je zaručena dodávka náhradních dílů po celý rok  
**KUHN protect+** - Prodloužená garance se službou kuhn protect+!  
**KUHN i tech** - Rychlá a efektivní technická podpora!  
**KUHN finance** - Financování strojů dle potřeb zákazníka!



\* Ne všechny služby mohou být dostupné ve všech zemích.

# MyKUHN

## CESTA K ÚSPĚCHU

MyKUHN je online portál pro uživatele strojů KUHN z celého světa. Na MyKUHN se můžete snadno zdarma zaregistrovat a získáte tak přístup k technické dokumentaci strojů, které máte na Vaší farmě, a k dalším užitečným službám.



## Prohlédněte si nejrozsáhlejší nabídku secích strojů od jednoho výrobce.



1. Nesené mechanické 2. Mechanické do kombinace 3. S čelním zásobníkem 4. Pneumatické do kombinace 5. Sklopné pneumatické 6. Nesené minimalizační 7. Tažené minimalizační 8. přesné secí stroje.

KUHN SAS - 4 Impasse des Fabriques - BP 50060 - F- 67706 Saverne CEDEX - FRANCE

Více informací o Vašem nejbližším prodejci značky Kuhn naleznete zde:  
[www.kuhncenter.cz](http://www.kuhncenter.cz)

Informace uvedené v tomto dokumentu slouží pouze k informačním účelům a nejsou závazné. Naše stroje jsou vyrobeny v souladu s předpisy států, do kterého jsou stroje dodány. V naší literatuře mohou být některá bezpečnostní zařízení odstraněna pro lepší ilustraci. **Za žádných** okolností by neměl být stroj v provozu bez patřičných bezpečnostních zařízení uvedených v návodech a v pokynech při předání. RESPEKTUJTE PLATNÉ SILNIČNÍ PŘEDPISY A TAKÉ celkovou hmotnost tažného prostředku, jeho nosnost a maximální zatížení na nápravu a pneumatiky. Minimální zatížení přední nápravy traktoru musí vždy být v souladu s předpisy v dané zemi (v Evropě musí dosahovat minimálně 20% hmotnosti traktoru). Vyhrazujeme si právo změny konstrukce, technických údajů nebo materiálů bez dalšího upozornění. Na stroje v tomto dokumentu lze vztahovat alespoň jeden patent a/nebo průmyslový vzor. Ochranné známky citované v tomto dokumentu mohou být registrované v jedné nebo několika zemích.

S ohledem na ochranu životního prostředí je tento prospekt vytištěn na papír, který neobsahuje chlór.  
920 080 CZ - 05.22 - Tisťeno ve Francii 2022 KUHN

