

Obraceče

GF ŘADA 102 / 1002 / 1012



[www.kuhn.com](http://www.kuhn.com)



be strong, be **KUHN**



GF 422 502 582 642 5202 5902 6502 7802 7902 7802 T GII 7902 T GII 8700 8712 10812  
8712 T 10812 T 13012 17012

# URYCHLETE PROCES SUŠENÍ



Pro dosažení vysoké kvality píče je nutné brát v potaz více vlivů, jako např. typ píče, terén, počasí, technologie sklizně, technologie skladování atd. Každý zdroj výživy navíc podávaný dobytku v jejich základní potravě pomáhá snižovat množství koncentrátů požadované pro jejich denní krmnou dávku.

## RYCHLEJŠÍ SUŠENÍ PÍČE

Obracení je klíčovým článkem v řetězci sklizně, protože zvyšuje rychlost sušení. Cíl je jednoduchý: zkracuje se doba sušení, aby se zachovala energetická hodnota krmiva a omezila rizika související s počasím.

## SPOLEHLIVÉ STROJE

Obraceče KUHN jsou konstruovány nejen tak, aby píči optimálně obracely, ale také tak, aby byly spolehlivé. Je toho důkazem např. osvědčený systém pohonu rotorů DIGIDRIVE.

## UNIVERZÁLNÍ STROJE DO VŠECH PODMÍNEK

Aby bylo dosaženo optimalizace technologie sklizně píče, musíte být vybaveni univerzálními stroji, které si dokáží poradit v různých pracovních podmínkách.

## Obraceče KUHN Přehled:

Modely	Pracovní záběr (m)	Počet rotorů	Počet ramen na rotor	Požadavky na výkon (kW/hp)
GF 422	4,20	4	6	15 / 20
GF 502	5,00	4	6	15 / 20
GF 582	5,75	6	5	20 / 27
GF 642	6,40	6	6	22 / 30
GF 5202	5,20	4	7	17 / 23
GF 5902	5,90	6	5	20 / 27
GF 6502	6,50	6	6	22 / 30
GF 7802	7,80	6	7	30 / 40
GF 7902	7,80	8	5	30 / 40
GF 7802 T GII	7,80	6	7	30 / 40
GF 7902 T GII	7,80	8	5	30 / 40
GF 8700	8,70	8	6	36 / 50
GF 8712	8,70	8	6	36 / 50
GF 10812	10,80	10	6	40 / 55
GF 8712 T	8,70	8	6	36 / 50
GF 10812 T	10,80	10	6	40 / 55
GF 13012	13,00	12	6	59 / 80
GF 17012	17,20	16	6	73 / 100

# RYCHLÉ SUŠENÍ PÍCE



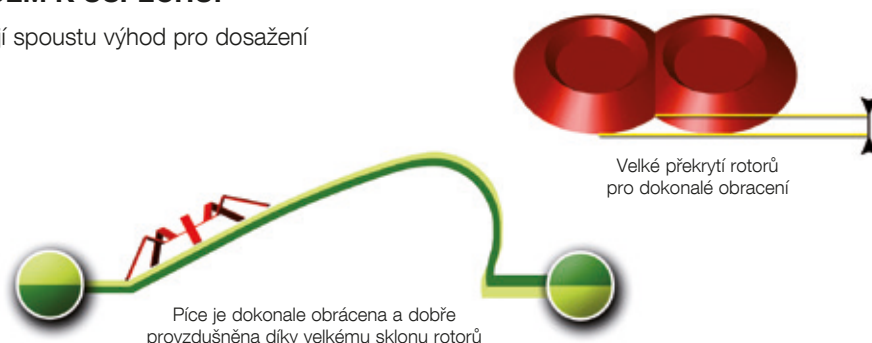
## MALÉ ROTORY = VELKÉ VÝSLEDKY

O 33 % rychlejší sušení díky rotorům s malým průměrem  
(Zdroj: Weser Ems Chamber of agriculture)

### ROTORY S MALÝM PRŮMĚREM JSOU KLÍČEM K ÚSPĚCHU!

Teoretikové i praktikové se shodují, že malé rotory mají spoustu výhod pro dosažení nejvyšší kvality píce.

- větší sklon rotorů při obrácení píce
- rovnoměrné rychlé sušení
- dokonalé obrácení píce
- rovnoměrné rozhazování píce
- dokonalé kopírování terénu
- lepší rozložení hmotnosti stroje na traktor (těžiště je blíže k traktoru) = výhoda u nesených provedení
- menší energetická náročnost



### TEORIE V PRAXI

Vliv různých nastavení sklonu rotoru na účinnost obrácení.

<b>SKLON ROTORU</b> Výškový rozdíl mezi přední a zadní částí rotoru	<b>Plochý úhel</b> 24 cm	<b>Agresivní úhel</b> 40 cm
Přesnost rozhazování - dobrá - střední - špatná	14% 46% 39%	29 % 39 % 32 %
Obsah sušiny píce na začátku Po čtyřech hodinách	20.7 % 26.0 %	20.7 % 28.6 %
Průměrná rychlost sušení Zvýšení obsahu sušiny / hod.	1.33 %	1.98 %
Teoretická doba sušení k získání 30 % sušiny	<b>7 hodin</b>	<b>4,7 hodin</b>

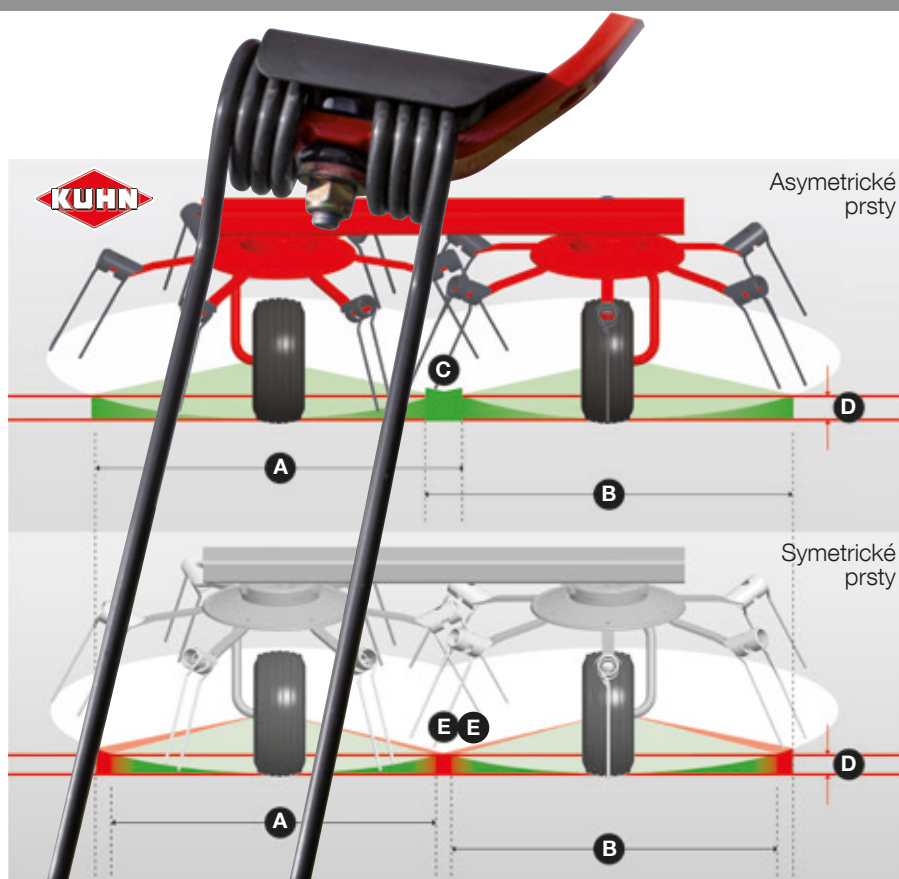
# DOKONALÉ ZVEDNUTÍ PÍCE DÍKY ASYMETRICKÝM PRSTŮM

Na vše je kladen důraz a nic se nepodceňuje: velmi kvalitní materiál, asymetrická délka prstů pro čistější práci, čtyřnásobné vinutí a speciální design uchycení k ramenům. Výsledkem jsou prsty, které mají velmi dlouhou životnost! Díky deflektorům se na vlnutí prstů nazachytává píce.



## ASYMETRICKÉ PRSTY

Asymetrické prsty mají uspořádání vnitřní kratší a vnější delší. Díky tomu je vnější prst efektivnější a v porovnání se stejně dlouhými prsty začíná obracet při větší výšce ramena nad porostem. To přináší výhodu kvalitnějšího obrácení píce na okrajích pozemků a mezi rotory (C), (E) díky lepšímu překrytí. Asymetrické prsty dále zvětšují efektivní pracovní záběr každého rotoru.



**A** Pracovní záběr rotoru 1 - **B** pracovní záběr rotoru 2 - **C** Překrytí rotoru  
**D** Pracovní výška - **E** Nedostatečné překrytí

## JEDNODUŠE KVALITNÍ PÍCE

**Věděli jste, že snížíte-li množství nečistot v píci ze 4 % na 2 %, můžete ušetřit náklady na krmivo v ekvivalentu až 89 €/ha. Program KUHN je tu pro Vás, ukázat Vám, jak ušetřit náklady a zefektivnit Vaše podnikání.**

Rádi bychom Vám předali naše know-how v oblasti pícnin, které jsme shromáždili během několika desetiletí výroby strojů na píci.

Poskytneme Vám rady jak vyrobit prvotřídní krmivo pro zvířata. Pomáháme Vám porozumět našim strojům, aby jste je využívali optimálním způsobem, pro zachování kvality vašich pícnin.

\*Zdroj: Agrární komora Weser-Ems, Germany.

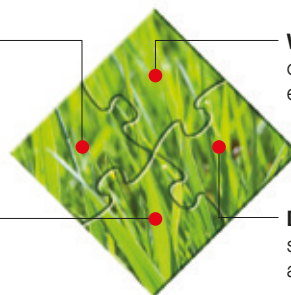
### 4 předpoklady pro kvalitní píci:

**ZAMEZENÍ**  
degradace píce

**VYSOKÝ**  
obsah živin a  
energie

**MINIMÁLNÍ**  
kontaminace  
píce

**DOBŘÁ**  
stravitelnost  
a chuťnost



—> Přečtěte si expertízy na [forage.kuhn.com](http://forage.kuhn.com)

# DIGIDRIVE: LÉTY PROVĚŘENÝ SYSTÉM

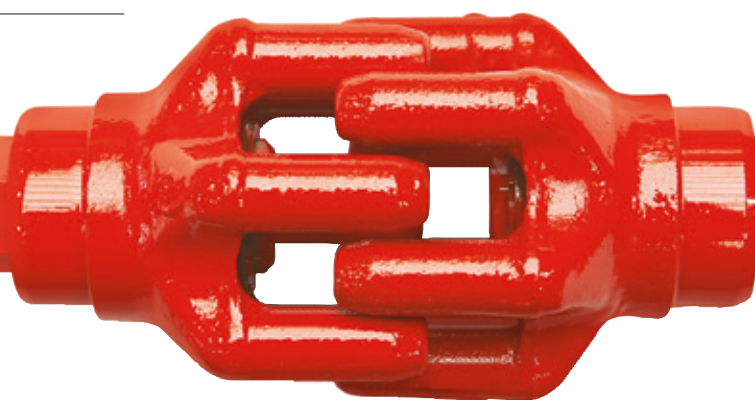
## ORIGINÁLNÍ PRSTOVÉ SPOJKY

Když jeden z inženýrů u firmy KUHN přišel s novým systémem spojek pro pohon rotorů, změnil tím svět obrabečů.

Tato revoluční inovace přinesla možnost pohánět velký počet rotorů a jejich skládání při zachování dokonalé kompaktnosti. A to při kompletně bezúdržbovém systému!

Od zavedení prvních spojek DIGIDRIVE se vyrobilo více než milion rotorů, které pracují v různých koutech světa a vyznačují se svojí kvalitou a spolehlivostí

VYROBENO Z OCELI  
POTAŽENÉ TVRDOKOVEM!

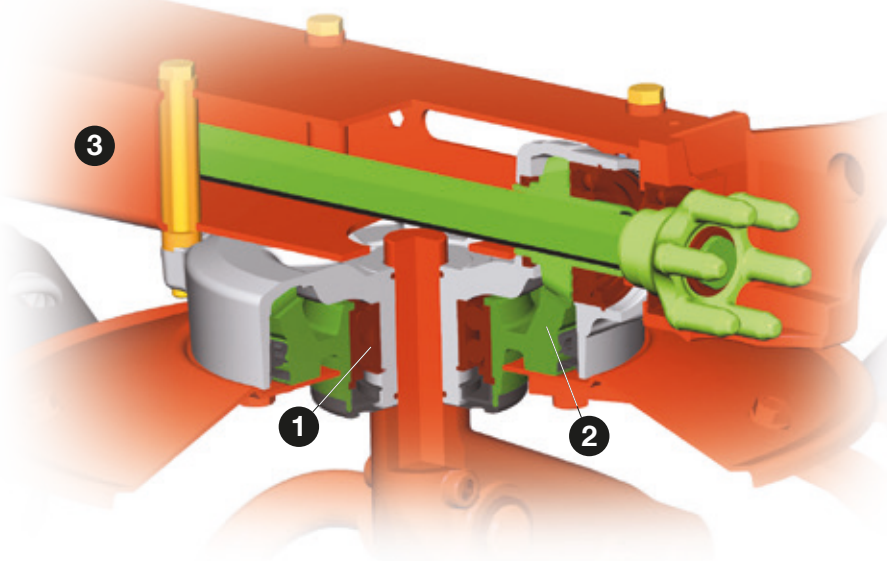


## MINIMÁLNÍ ÚDRŽBA

Díky pohonu rotorů pomocí spojek DIGIDRIVE a převodovek rotorů s trvalou náplní na celou dobu životnosti je počet mazaných míst redukován na několik čepů, což Vám umožní trávit více času na poli a méně v dílně.

## PŘEVODOVKY JSOU KONSTRUOVÁNY PRO MAXIMÁLNÍ ŽIVOTNOST STROJE

1. Uložení hřídel rotorů ve dvouřadých kuličkových ložiscích zajišťuje rotorům dlouhou životnost.
2. Dokonale dvojitě utěsněná převodovka rotoru brání unikání maziva či vnikání nečistot.
3. Robustní upevnění převodovek dvěma průběžnými šrouby k vnější přírubě širokého hranatého rámu maximalizuje pevnost a tuhost.





### HRANIČNÍ OBRACENÍ PÍCE

Pro dokonalé obracení píce na okrajích polí jsou obraceče vybaveny možností vyosení (kromě GF 8700 / 13012 / 17012). Kromě hraničního obracení se tato funkce hodí i při práci na svazích, kde se zamezí sjíždění po svahu. Nesené obraceče řady 1002 jsou vybaveny mechanicky ovládaným vyosením (hydraulicky na přání). Tažené modely řady 1002 jsou osazeny ve standardní výbavě hydraulicky ovládaným vyosením. Tažené i nesené obraceče řady 1012 lze vybavit na přání hydraulicky ovládaným vyosením.

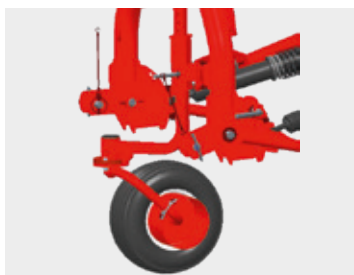
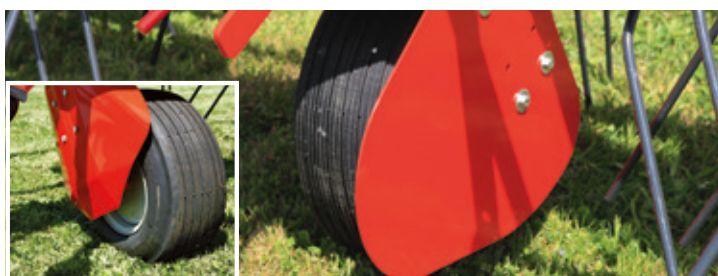
### RYCHLÉ NASTAVENÍ SKLONU ROTORŮ

Dlouhá nebo krátká, mokrá nebo suchá, či různá délka strišťe. To není problém díky snadnému nastavení sklonu rotorů (bez náradí). Velký sklon znamená dokonalejší obracení a tím i lepší sušení kvalitnější píce.

### KOPÍROVÁNÍ TERÉNU

Rotory se opírají o velká kopírovací kolečka, která jsou uložena blízko k prstům. To zaručuje dokonalé kopírování terénu, aby se zamezilo kontaminaci píce zeminou.

## ABY BYL VÁŠ OBRACEČ JEŠTĚ EFEKTIVNĚJŠÍ



### DEFLEKTORY PÍCE PRO NOČNÍ SHRNOVÁNÍ NEBO ŘÁDKOVÁNÍ BRÁNÍ NAVINOVÁNÍ PÍCE KOLEM NÁBOJŮ KOL

Obracení mladé píce bohaté na cukry nebo staré dlouhé píce může být velmi náročné a často dochází k namotávání stébel na opěrná kolečka. Čištění a údržba pak zabere spoustu času. Proto mají modely GF 5902 vyšší opěrná kolečka osazená deflektorem ve standardní výbavě!

### DOKONALÉ PŘÍZPŮSOBNÍ TERÉNU

Opěrné kolečko pod závěsovou hlavou znamená posunutí prvku pro kopírování terénu co nejbližší obracecím prstům. Tím se zvýší kvalita kopírování v kopcích.

- V případě změny traktoru zůstává nastavená pracovní výška na kolečku konstantní.
- Opěrné kolečko může být v případě potřeby použito jako náhradní.

### PRO NOČNÍ SHRNOVÁNÍ NEBO ŘÁDKOVÁNÍ

Redukční převodovka DUPLEX se používá ke snížení otáček rotorů o 45%. Díky tomu lze rychle, snadno a bez velkých nákladů vytvářet malé řádky, které se na poli nechávají přes noc. U modelů GF 13012 a 17012 se k zajištění stejné funkce nočních řádků snižují otáčky vývodové hřídele z 1000 na 540 min<sup>-1</sup>.

GF 422 502 582 642

# EKONOMICKÁ EFEKTIVNÍ VARIANTA

Kontrola nákladů je důležitým aspektem práce na mnoha farmách. Se sérií 102 vám firma KUHN poskytuje obrabeče, které mají všechny funkce požadované pro kvalitní obracení bez zbytečné složitosti.







**GF 502**



**GF 642**



### JEDNODUCHOST A VYSOKÝ VÝKON

V této poloze se obraceč automaticky vycentruje a zajistí rychlou a bezpečnou přepravu.

Při práci obraceč dokonale následuje traktor díky své otočné a výkyvné hlavě tříbodového závěsu.



### INDIVIDUÁLNÍ ŠIKMÉ NASTAVENÍ

Pro hraniční obracení je možné každé kolo snadno a bez nástrojů nastavit šikmo ke směru jízdy pro zajištění přesného hraničního obracení podél okrajů pole tak, aby nedošlo ke ztrátám nebo plýtvání cenným krmivem.

# MALÝ, ALE EFEKTIVNÍ

Obraceč píce se čtyřmi rotory, pracovní šířkou 5,20 m a hydraulickým sklápěním: Jedná se o jednoduchý, úsporný stroj, který bude ideální pro zemědělce s menší výměrou, na níž každoročně obracejí píci. Díky rotorům s větším průměrem se 7 rameny je model GF 5202 obzvláště užitečný i při obracení dlouhých, hustých porostů.



## HRANIČNÍ OBRACENÍ PŘI PRÁCI NA OKRAJÍCH POLÍ

Vzhledem k velikosti je GF 5202 zvláště vhodný k obracení na malých výměrách. Za těchto podmínek může hraniční obracení podél plotů a dalších sousedních plodin představovat významný podíl jeho výkonů. Díky jednobodovému hraničnímu nastavení GF 5202 tento požadavek dokonale splňuje.

## POHODLÍ A BEZPEČNOST BĚHEM PŘEPRAVY

Pomocí hydraulického okruhu traktoru se vnější rotory sklopí směrem nahoru a celková šířka pro jízdu po silnici je menší než 3 m. Se standardním vybavením včetně tabulí pro pomalu jedoucí vozidla a osvětlení je GF 5202 připraven pro naprosto bezpečnou přepravu.

# KOMPAKTNÍ 6-ROTOROVÝ MODEL

Zde má prioritu kvalita práce a kompaktní rozměry: 6 rotorů s malými průměry zajišťují jemné obracení píče bez nabírání hlíny. Díky zlepšenému a rovnoměrnému rozhazování se maximalizuje rychlost sušení. Tyto stroje jsou ideální pro menší traktory, které mají zároveň i nízkou spotřebu.



## PŘEPRVNÍ ŠÍŘKA MENŠÍ NEŽ 2,55 M (GF 5902)

Díky šířce, která v podstatě není větší než šířka traktoru, je jízdní komfort neporovnatelný a nejsou žádné problémy s přístupem na pole ani po nejužších cestách. Výška zůstává přiměřeně malá.



## PROVĚŘENÝ VÝKYVNÝ ZÁVĚS

Na základě dlouhodobých zkušeností je tento výkyvný závěs zvláště vhodný pro stroje o větším záběru.

- Robustní konstrukce
- Účinné vycentrování na svazích
- Snížený převis



## HRANIČNÍ OBRACENÍ

S hydraulickým nebo mechanickým vyosením je zaručeno dokonalé obracení i na okrajích pole.

# ROTORY S VELKÝM PRŮMĚREM PRO SHRNOVÁNÍ DLOUHÉ NEBO TĚŽKÉ PÍCE

Obraceč GF 7802 se 6 rotory vybavený 7 rameny s dvojitými prsty představuje ideální stroj pro obracení 3 velkých řádků vytvořených 3m žacím mačkačem.

Rotory jsou zkonstruované tak, aby zvládaly práci s dlouhým a těžkým materiálem.



## STABILNÍ ZA VŠECH PODMÍNEK

Jedinečný patentovaný systém tvoří kombinace pružin a hydraulických tlumičů. Toto řešení propůjčuje obracečům maximální stabilitu, a to i při vysokých jezdových rychlostech nebo při prudkém brzdění.

- Hydraulické odpružení udržuje stroj stabilní při obracení na souvrati. Jeho dva velké tlumiče ho vždy plynule a pomalu vrátí do vycentrované polohy po přízvednutí.



## KOMPAKTNÍ BĚHEM TRANSPORTU

I když je obraceč GF 7802 při práci široký, jeho 6 rotorů se skllopí do přepravní šířky, která je dostatečně malá na to, aby umožnila jízdu po silnici a přístup na úzká pole.



GF 7802 v poloze pro hraniční obracení podél okraje pole.

# MALÉ ROTORY PRO NEJLEPŠÍ OBRACENÍ

Pracovní záběr 7,80 m je tvořen 8 malými rotory. Jedná se o řešení, které kombinuje velký výkon a maximální kvalitu obracení. Právě malé rotory jsou pro kvalitní obracení velmi důležitým parametrem. Kromě toho se vyznačují i lepším kopírováním terénu a menší kontaminací píce zeminou.

- Integrované pružiny zlepšují samotné odpružení a stabilitu stroje v pracovní poloze.
- Integrované silentbloky absorbují rázy způsobených nerovným terénem nebo např. při centrování obrabeče.
- GF 7902: centrální části jsou vyrobeny z litiny!



## KOMPAKTNÍ KONSTRUKCE

Navzdory velkému pracovnímu záběru mají rotory díky malému průměru těžiště blízko k traktoru, takže se mohou používat i ve spojení s traktory s nižším výkonem. Také přepravní výška je nízká. Tabule s osvětlením jsou dodávány ve standardní výbavě.



Prodloužené závěsy pro vyšší zvednutí stroje během přepravy (pro traktory s nízkým zdvihem).

# KONCEPCE, KTERÁ JE ODLIŠNÁ

Polonesené obrabeče jsou ideálním řešením pro agregaci s menšími traktory. Toto využití přináší úsporu nafty, menší utužení půdy apod. Jejich obsluha je velmi komfortní a vyznačují se dlouhou životností.

Modely T GII s pracovním záběrem 7,80 m nabízí dvě provedení rotorů:

- velké rotory, které jsou ideální na dlouhou těžkou píci GF 7802 T G II.
- malé rotory, které jsou ideální na obracení píce GF 7902 T GII.

## MODEL GF 7902 T GII S MALÝMI ROTORY:

Ideální pro dokonalé obracení a rychlé sušení píce.



## MODEL GF 7802 T GII

Model s velkými rotory, které se hodí na dlouhou těžkou píci.



## KOLA PŘED ROTORY

U taženého stroje, kde jsou přepravní kola během práce zdvižená hledáte řešení, která sníží zatížení středových kol rotorů. Když se přepravní podvozek umístí před rotory, tato středová kola rotorů nesou pouze část hmotnosti, zatímco zbytek se přenáší přes závěs na traktor.

Mezi nesporné výhody patří:

- Menší namáhání středových rotorů.
- Menší boření se do hlíny za mokra.
- Zlepšené kopírování terénu.

Pro lepší kopírování půdy lze před obrabeč upevnit dvě otočná kolečka pro lepší kopírování na nerovném terénu.

## HYDRAULICKÝ SYSTÉM HRANIČNÍHO OBRACENÍ VE STANDARDNÍ VÝBAVĚ

U těchto profesionálních strojů se práce na okrajích polí nebo obracení na svazích zvládá maximálně efektivně při bezkonkurenčním pohodlí: stačí aktivovat hydraulický okruh traktoru a stroj bude připraven k práci pro levé nebo pravé hraniční obracení.



## ZAPOJENÍ STROJE PRO VYŠŠÍ UNIVERZÁLNOST

Tažené obrabeče GF 7802 T G II a GF 7902 T G II patří mezi nejkompaktnější stroje v této kategorii. Snadno se agregují s traktory díky závěsu kat. 2 a 3. Jejich připojení do spodních táhel traktoru má v praxi výhodu při práci na velmi nerovném terénu (přejíždění kolejí, cest apod.), kdy lze prsty obrabeče snadno přizvednout, aby neryly v zemi.

## DŮMYSLNÝ SYSTÉM SKLÁDÁNÍ

Během transportu se podvozek spustí dolů, zatímco se rotory nakloní směrem dopředu. Výsledkem je velmi stabilní poloha, kde se část hmotnosti přenáší na zadní kola traktoru.

# DOKONALÉ PŘIZPŮSOBENÍ

Nový model GF 8700 je obraceč o pracovním záběru 8,70 m, který doplňuje svého bratra GF 8712. Model GF 8700 je kompaktní obraceč, který se hodí za malé traktory a při tom se pyšní velkým pracovním záběrem.



## IDEÁLNÍ PRO MENŠÍ TRAKTORY

Model 8700 je velmi kompaktní nesený obraceč, ale i tak má velký pracovní záběr.

- Těžiště stroje je o 200 mm blíže k traktoru v porovnání s modelem GF 8712.

- Celková hmotnost je o 15 % nižší než u GF 8712.



## CLONA NA HRANICE

Hydraulicky ovladatelná clona slouží jako deflektor, aby hmota nelétala přes hranice pozemku.





## DOKONALÁ STABILITA A OVLADATELNOST

Dva stabilizátory s mechanickým zámek poskytují vysokou stabilitu při otáčení na souvrati a také zvyšují bezpečnost během transportu. Závěsová hlava má rozsah natočení + / - 22°, což ocení každá obsluha při otáčení na malých pozemcích.



## KVALITA JE PRIORITOU

Velmi vysoké kvality práce je dosaženo malými rotory o průměru 1,50 m a malou mezerou mezi obracovacími prsty a opěrnými kolečky. Díky asymetrickým prstům je dosaženo sklonu rotorů  $18,5^\circ$ , což je další parametr důležitý pro kvalitní obracení. To vše umožňuje stroji dokonalé kopírování prakticky jakýchkoli terénů. Zároveň se tím zamezí znečištění píče zeminou.



## MÉNĚ ÚDRŽBY - OVĚŘENÁ SPOLEHLIVOST

Převodovky rotorů jsou dokonale vodotěsné a bezúdržbové (stejně provedení jako u GF 1002/1012). Pohon rotorů tvoří systém DIGIDRIVE z kované zušlechtěné a vytvrzené ocele, která se vyznačuje velmi vysokou odolností i při práci na nerovném terénu. Údržba díky tomu zabere pouze minimum času.

# NOVÉ PŘIZVEDÁVÁNÍ NA SOUVRATI

Nesené obrabeče GF 8712 a 10812 i tažené obrabeče GF 8712 T a 10812 T jsou vybaveny novým systémem HLC (Headland Lift Control). Jedná se o inovativní řešení pro přizvedávání rotorů na obrabeči. Princip spočívá v tom, že po přizvednutí celého obrabeče dochází hydraulickým okruhem k přizvednutí samotných rotorů. Výšky 50 cm je dosaženo za méně než 5 vteřin.



## 50 CM ZA MĚNĚ NEŽ 5 VTEŘIN

Tažené i nesené obrabeče využívají u systému HLC rychlé přizvedávání na souvrati. Centrální rotory se zvednou se světlou výškou 50 cm, přičemž u vnějších rotorů je výška ještě větší. Využijte komfort a pracovní výkon s dokonalou obratností:

- s obrabečem je možné couvat.
  - snadné a rychlé otáčení na souvrati.
  - Velká světlá výška umožňuje přejíždět řadu překážek, aniž by bylo nutné obrabeč skládat.
- Velká světlá výška pod rotory umožňuje přejíždět i větší řádky píce.



**Paul Schouten**, chovatel dojníc v Nizozemsku.

Tento zemědělec investoval do 10-rotorového obrabeče GF 10812, aby dosáhl vyššího pracovního výkonu. Při 4 sečích ročně je to nezbytné.

„Systém HLC na tomto obrabeči je jedinečný. Jedná se o skvělé řešení, které výrazně ulehčuje otáčení na souvrati, aniž by se prsty dotýkali země nebo píce. Rotory se přizvednou ve stejný okamžik, jako se zvedá celý obrabeč“.



## KVALITNĚJŠÍ PÍCE I V NÁROČNĚJŠÍCH PODMÍNKÁCH

Systém HLC zlepšuje práci s obrabečem, obzvláště při otáčení na souvrati a při couvání. Jedná se o prostředek pro udržení kvality píce i na menších a hůře tvarovaných polích. Úctyhodná světlá výška pod rotory se systémem HLC znamená, že můžete:

- přejíždět přes shrnuté řádky.
- couvat s obrabečem, aniž byste zavádili prsty o zem.

## MENŠÍ ROTORY KVALITNĚJI OBRACÍ

Při testování DLG testu zaujal obrabeč KUHN GF 10802 komisaře mimo jiné vysokou kvalitou obracení a rozhazování travní senáže a sena. Výsledné hodnocení DLG testu vidíte níže.



Kritérium testu	Výsledky testu	Známka*	Komentář
Sběr materiálu	Dokonalý a čistý	Bez známky	Bez ohledu na pojezdové rychlosti
Rozvrstvení mokré píce	Velmi rovnoměrné	Bez známky	
Rozvrstvení suché píce	Rovnoměrné	Bez známky	
Kontaminace v mokré píci***	Nízká	+	Nejlepší možné hodnocení
Kontaminace v suché píci***	Nízká	+	Nejlepší možné hodnocení

Zdroj: DLG Test Report 6245 F, 11/14.

\* Základem jsou kritéria hodnocení DLG testu pro obrabeče \*\* Možné známkování: - / o / + / ++ (o = standard), (N/E = nehodnoceno) \*\*\* Možné známkování: - / o / + (o = standard), (N/E = nehodnoceno)

GF 8712 10812

# VELKÝ VÝKON. KOMPAKTNÍ.

Nové velkozáběrové obrabeče GF 8712 a 10812 jsou výkonné a kompaktní. I přes pracovní záběr 8,70 a 10,80 m se s těmito obrabeči výborně manipuluje. Ve složeném stavu jsou velmi bezpečné během transportu a snadno se odstavují. Největším neseným modelem v sortimentu značky KUHN je obrabeč GF 10812, se kterým dokážete dosáhnout výkonu až 10 ha/hod.

## SKVĚLÝ VE VŠECH OHLEDECH

Na cestě i pod střechou jsou tyto nové shrnovače maximálně kompaktní, aby spořily místo



## NEBOJTE SE AGREGACE STROJE S MENŠÍM TRAKTOREM

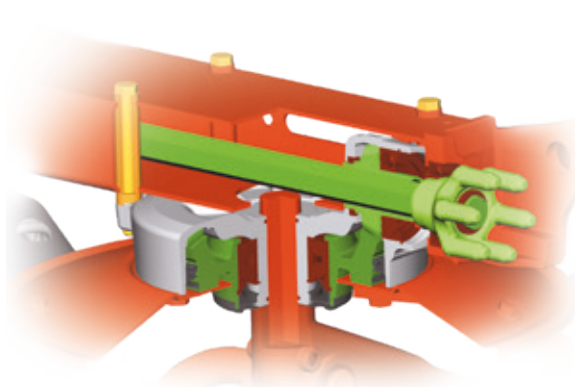
Tyto obrabeče jsou během transportu bezpečné a komfortní. Jejich transportní výška i šířka odpovídá legislativním a praktickým požadavkům (šířka 3 m a výška 3,25 resp. 3,65 m pro model GF8712 resp. GF 10812). To ve spojení s malou délkou a velkou světlou výškou pod obrabečem snadně usnadňuje vjezd na pole. Patentovaný systém mezi závěsem a rámem obrabeče umožňuje:

- ideální odpružení během transportu.
- dokonalou stabilitu při práci i na souvrati.
- lepší rozložení hmotnosti mezi obrabeč a traktor.



## KVALITA: KOPÍROVÁNÍ JAKO SE ČTYŘMI ROTORY

Malé rotory s průměrem 1,5 m velmi dobře otáčejí píci. Individuální zavěšení, stejná rozteč a asymetrické prsty jsou zárukou kvalitního obracení dlouhé i krátké píce, a to i na nerovném terénu. Sklon rotorů lze nastavit během dvou minut bez použití náradí.



## 10 MINUT DENNĚ

Každodenní údržba obrabeče spočívá pouze v mazání kloubových hřídele. Prstové spojky DIGIDRIVE a rotory jsou bezúdržbové. Rotory jsou osazeny dvojitým těsněním, aby byly dokonale chráněny před vniknutím nečistot či únikům maziva.

## 100% PÍCE ZŮSTANE NA VAŠEM POZEMKU

S hydraulickým vyosením (na přání) získáte výhodu při hraničním obracení, protože brání přehazování píce na okrajích pozemků.

# VELKÝ VÝKON BEZ KOMPROMISŮ NA KVALITU OBRACENÍ

Tažené obrabeče GF 8712 T a 10812 T si právem zaslouží pozornost. Kombinují skvělou manévrovatelnost (díky své konstrukci a díky systému přizvedávání na souvrati HLC (Headland Lift Control) s bezkonkurenční kvalitou obracení.



## O 33 % RYCHLEJŠÍ SUŠENÍ

Testy ověřily (viz strana 4), že malé rotory zrychlují sušení v porovnání s velkými rotory o přibližně 33 %. V testech se změřilo, že teoretický čas sušení 30% sušiny je 7 hodin s velkými rotory a 4,7 hodin s malými rotory. Malé rotory umožňují větší sklon a s pící se nejen hýbá, ale otáčí se. Výsledkem je rychlejší sušení a kvalitnější píče. Sklon rotorů se nastavuje manuálně, bez použití nářadí.



## PRO KVALITNÍ PÍČI

Aby se zabránilo kontaminaci píče zeminou, je každý rotor nezávisle zavěšen pro dokonalé kopírování terénu. O kvalitní obracení se starají asymetrické prsty a rotory s konstantní roztečí.

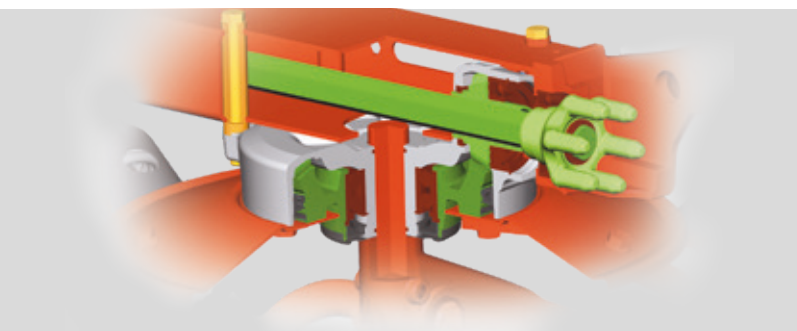


## NEBOJTE SE AGREGACE STROJE S MENŠÍM TRAKTOREM

Obraceč je během transportu velmi komfortní. V porovnání s konkurenty se jedná o jeden z nejkompaktnějších obracečů na trhu během transportu (šířka 3 m, výška 3,15 m pro GF8712 T a 3,30 m pro GF 10812 T). Závěs do spodních táhel traktoru a chytře řešené umístění podvozku jsou ideální kombinací pro optimální rozložení hmotnosti stroje během přizvednutí rotorů nebo skládání/rozkládání. Široká transportní kola (300 mm) jsou umístěna blízko k traktoru, aby obraceč co nejlépe kopíroval stopu traktoru.

## SNADNÉ NASTAVENÍ PRACOVNÍ VÝŠKY

Pro úsporu času a pro co nejkvalitnější práci je nastavení pracovní výšky velmi snadné a spočívá pouze v nastavení výšky spodních táhel traktoru.

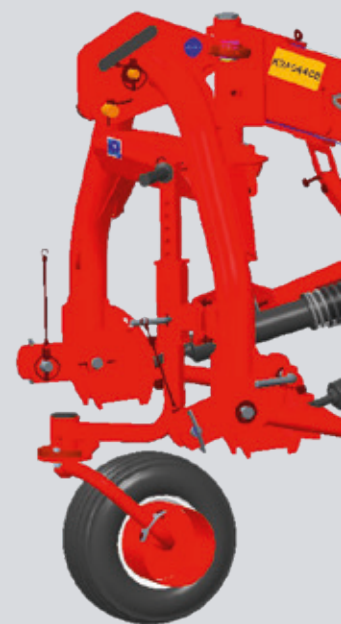


## BEZÚDRŽBOVÉ ROTORY

Rotory jsou bezúdržbové a nepotřebují tedy pravidelné mazání. Tím se uspoří spousta času.

## PRO VYŠŠÍ KVALITU

Pro vyšší kvalitu lze závěs obraceče doplnit o opěrné kolečko, které lépe kopíruje v kopcovitém terénu. Kromě toho lze obraceč osadit hydraulickým vyosením stroje, které se hodí při obracení na hranici pole nebo po vrstevnici, a slouží k usměrnění toku materiálu od rotorů.





GF 13012 17012

# OBRACNÍ AŽ 15 HEKTARŮ ZA HODINU

Modely GF 13012 a GF 17012 jsou velmi výkonné modely, které jsou osazeny 12 a 16 rotory. Mezi jejich hlavní přednosti patří vysoké denní výkony a velmi kvalitní píče, protože se díky velkému záběru minimalizují přejezdy přes posečený materiál.





### ROVNÉ, UPRAVENÉ OKRAJE

Tyto extra široké obrabeče fungují dobře i na malých polích a na okrajích polí. Hydraulicky ovládaná clona, která se dodává jako výbava na přání, omezuje vyhazování materiálu na pravou stranu.



### PROPRACOVANÁ KONSTRUKCE

Dvě vnější sekce přidržují na místě řemeny. Používají se ke snížení namáhání hlavního rámu a konstrukce stroje. Díky upevnění na krajích sekcí zůstávají obě části dokonale stabilní bez kmitání. Řemeny také fungují jako ochranné rámy, přičemž nahrazují tradiční kovová provedení, která jsou těžká a často se po několika sezónách zkrátí a hrozí jejich prasknutí. Při sklápění se oba řemeny automaticky navinou podobně jako bezpečnostní pás v autě. Další inovační systém patentovaný firmou KUHN!



### SNADNÁ MANÉVROVATELNOST

Souvraťový systém HLC usnadňuje život: Jediné co je třeba, je aktivovat hydraulický okruh, který během pár vteřin zdvihne rotory do vzduchu a umožní jim přejezd překážky. Vysoká výška zdvihu předchází kontaktu s již jednou otočenou píčí nebo přes ještě nerozhozené řádky, což je velmi důležité obzvlášť při obracení citlivých plodin jako např. jetele nebo vojtěšky.

# DOKONALÉ KOPÍROVÁNÍ TERÉNU



## DOKONALÉ KOPÍROVÁNÍ TERÉNU

- 16 rotorové obrabeče GF 17012 dokonale kopírují nerovný terén:
- Sekce rotorů se mohou vertikálně pohybovat nezávisle na rámu obrabeče.
  - Hmotnost podvozku při práci drží velká přepravní kola.
  - Rotory s malým průměrem zajišťují efektivní otáčení a rychlé sušení píče.
  - Kola umístěná co nejbliže k obrabecím pružinám omezují sběr nečistot a zajišťují dlouhou životnost pružin.



**Armand Ladonnet**, Lorraine, Francie.  
Tento francouzský zemědělec si pořídil nový obrabeč KUHN GF13012.

**Jeho hodnocení stroje:**

*„Obracení na nerovném terénu není žádný problém. Dříve jsme měli potíže s velkým množstvím popelovin v píci. S tímto novým obrabečem došlo k výraznému snížení. Dnes si již nedokážeme představit, že bychom o tento obrabeč přišli. V porovnání s naším starým strojem je výsledná kvalita a spolehlivost na mnohem vyšší úrovni.“*

# EXTRÉMNI KOMPAKTNOST

## ROZMĚRY SNŮ!

Není třeba zvětšovat stání pro Váš stroj, 17 m model GF 17012 nezabere více prostoru než některé konkurenční 10 m obrabeče! Absolutní pohodlí na silnici:

- Šířka a výška nepřesahují rozměry traktoru.
- Snadný přístup na pole díky snížené délce, umístění nápravy a velké světlé výšce rotorů.



1

2

3

4



## DŮMYSLNÝ SYSTÉM SKLÁDÁNÍ

Skládání a rozkládání je velmi snadné a rychlé díky ovládacímu terminálu KGF 10. Prostoje při přeježdění z pole na pole jsou tedy minimální.

# HLEDÁNÍ OPTIMÁLNÍ LINKY NA SKLIZEŇ PÍCE

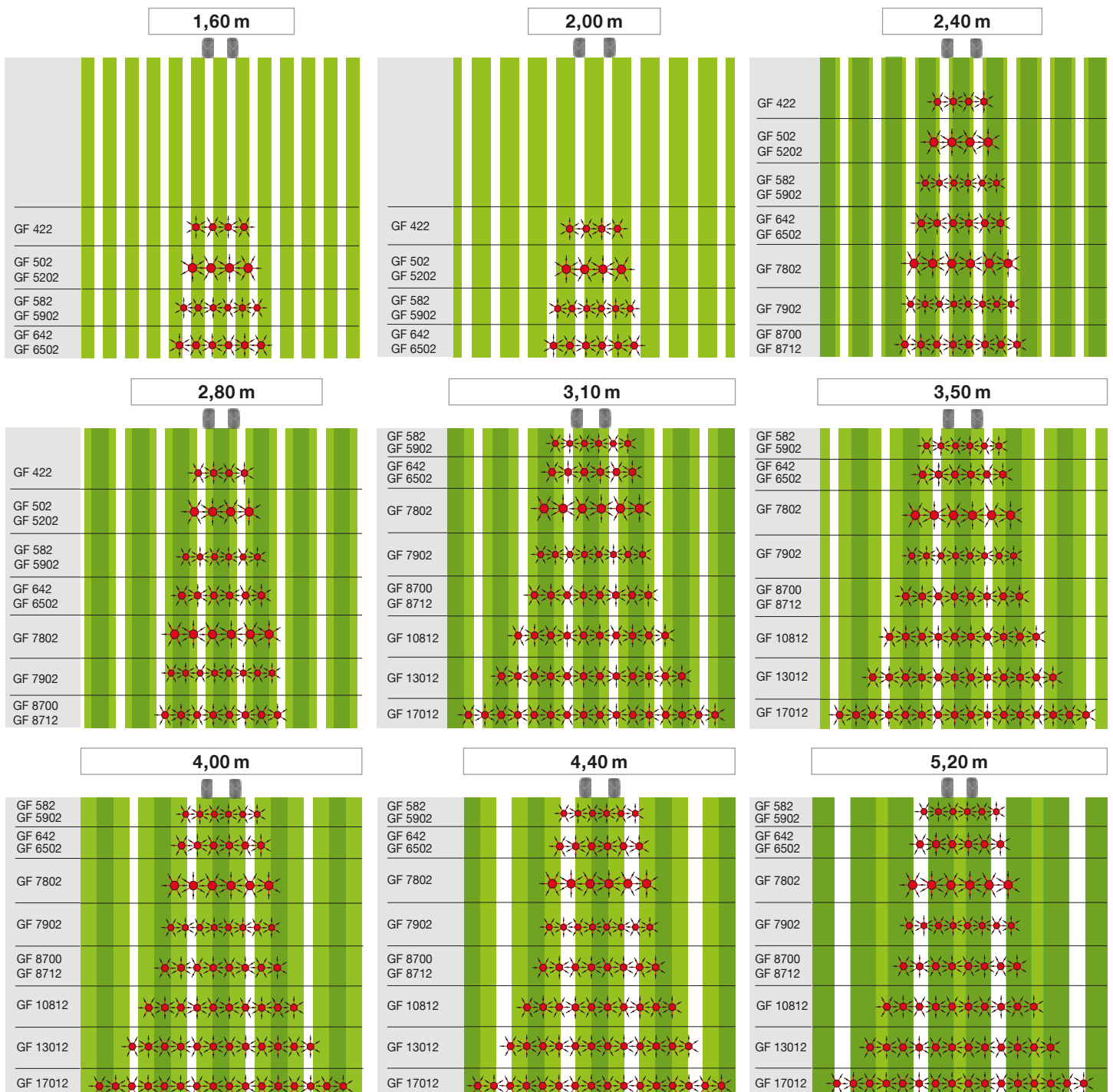
GMD žací stroje jsou pro práci nastaveny již standardní konfigurací.

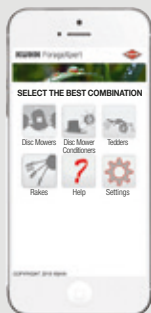
FC diskové žací stroje s kondicionéry jsou vybaveny deflektory.

Když jsou otevřené, umožňují široké řádky zatímco uzavřené produkují úzké řádky.

Široké řádky (GMD nebo FC)    Úzké řádky (FC)

## ZADNÍ MONTOVANÉ SEKAŽKY NEBO SEKAČKY S KONDICIONÉREM





## PRO VÝKONNOU LINKU NA SKLIZEŇ PÍCE

Každá sklizňová linka je tak výkonná, jako její nejslabší článek. Proto je důležité, aby všechny články byly vůči sobě adekvátní. Právě pro tento požadavek nabízí značka KUHN novou aplikaci ForageXpert pro snadnější sestavení optimální kombinace jednotlivých strojů v lince pro sklizeň píce. Potřebujete-li nový žací stroj, obrabeč nebo shrnovač, tato aplikace Vám pomůže zvolit optimální model.

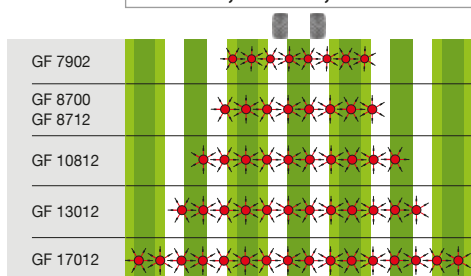


Sejměte tento kód Vaším chytrým telefonem pro přístup k KUHN ForageXpert.

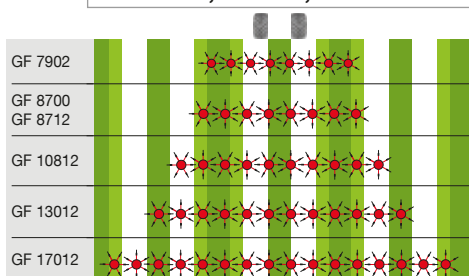


## ČELNÍ/ZADNÍ KOMBINACE

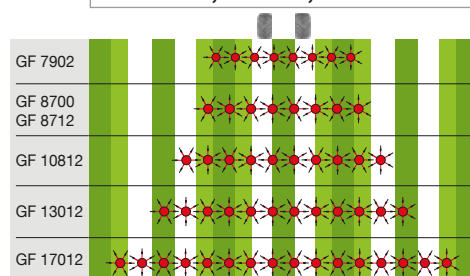
3,10m / 2,80 m



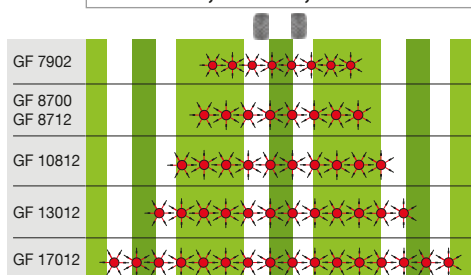
3,10m / 3,10 m



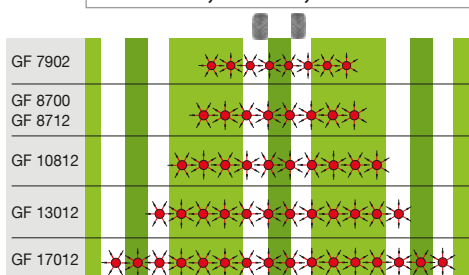
3,10m / 3,50 m



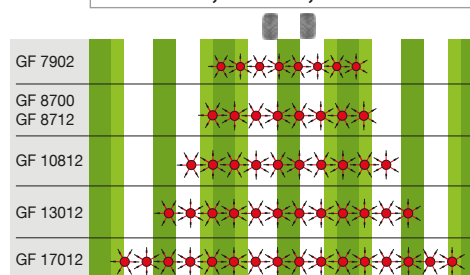
3,10m / 4,00 m



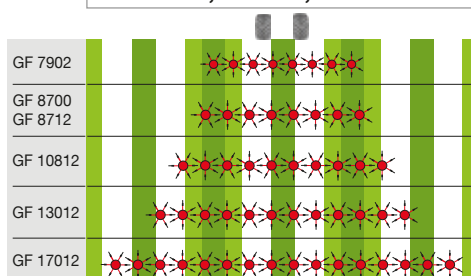
3,10m / 4,40 m



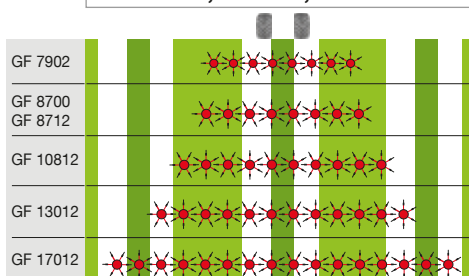
3,50m / 3,10 m



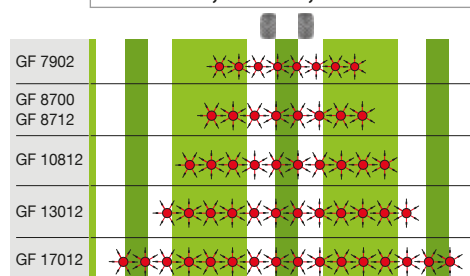
3,50m / 3,50 m



3,50m / 4,00 m

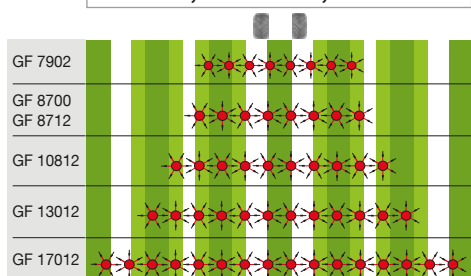


3,50m / 4,40 m

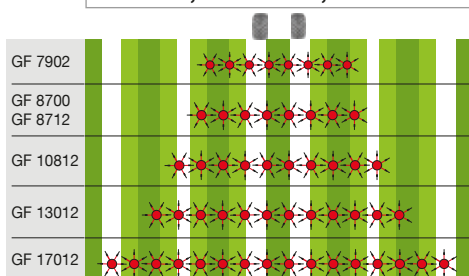


## TROJKOMBINACE

3,10m / 2x 3,10 m



3,10m / 2x 3,50 m



Technická data							
	GF 422	GF 502	GF 582	GF 642	GF 5202	GF 5902	GF 6502
Pracovní šířka DIN 11220 (m)	4,20	5,00	5,75	6,40	5,20	5,90	6,50
Konstrukční šířka (m)	4,66	5,43	6,00	6,75	5,85	6,19	6,96
Počet rotorů	4		6		4	6	
Počet ramen na rotor	6		5	6	7	5	6
Transportní šířka (m)	2,50	2,85	2,40	2,95	2,99	2,53	2,99
Transportní výška (m)	2,37	2,72	2,95	3,30	2,80	3,02	3,29
Transportní délka (m)							
Náklon obrabeče	Manuální nastavení na kolečkách				◆ Mechanicky		
Přizvedávání na souvratí HLC	-						
Deflektory na kolečkách	◇			◇	◆		
Deflektory na dvojrstech	-						
Nastavení náklonu rotorů	Pevná pozice				3 polohy	2 polohy	
Pohon rotorů							
Otáčky PTO							
Sekundární pohon							
Volnoběžka							
Pneumatiky - 2 centrální rotory	15 x 6.00 - 6				16 x 6.50 - 8		
Pneumatiky - vnější rotory	15 x 6.00 - 6						
Pneumatiky - transportní podvozek							
Náhradní kolečko rotorů							
Kategorie závěsu	1 a 2						
Závěsová hlava	Výkyvná						
Stabilizace					Mechanicky		
Požadavky na hydrauliku traktoru	1 jednoč.		1 dvojjč.	1 jednoč.	1 dvojjč.		1 jednoč.
El. výbava traktoru	-						
Min. výkon na PTO	15		20	22	17	20	22
Min. výkon na PTO	20		27	30	23	27	30
Osvětlení a výstražné tabulky	-						
Hmotnost (kg)	452	522	690	850	660	810	920

◆ Standard ◇ Na přání - Nelze



## NÁHRADNÍ DÍLY KUHN

Pro maximální spolehlivost

Slévárny i kovárny firmy KUHN se vyznačují vysokou technickou úrovní a díky propracovanému systému vyrábí náhradní díly dle potřeby a v pravý čas. Díky naší vypracované logistice a silným partnerům se můžete spolehnout na včasnou a rychlou dodávku náhradních dílů za všech podmínek.



GF 7802	GF 7902	GF 7802 T GII	GF 7902 T GII	GF 8700	GF 8712	GF 10812	GF 8712 T	GF 10812 T	GF 13012	GF 17012
7,80	7,80	7,80	7,80	8,70	8,70	10,80	8,70	10,80	13,00	17,20
8,37	8,09	8,37	8,09	9,12	9,12	11,20	9,12	11,20	13,40	17,70
	8	6	8			10	8	10	12	16
7	5	7	5	6	6					
2,99	2,99	2,99	2,99	2,99	2,99	2,99	2,99	2,99	2,40	2,40
3,36	2,95	3,53	3,15	3,25	3,35	3,65	3,15	3,30	2,68	2,68
									6,50	7,50
◆ Hydraulicky				◇ (clona na pravé straně)	◇ (hydraulicky)				◇ (clona na pravé straně)	
◆				◇	◆					
◆				◇	◆					
◆										
3 polohy	2 polohy	3 polohy	2 polohy	Pevná pozice	2 polohy					
Prstovými spojkami DIGIDRIVE										
540									1 000	
S přetěžovací spojkou			-			S přetěžovací spojkou			-	
Ve standardní výbavě									Integrovaná v centrální převodovce	
	16 x 9.50 - 8	16 x 6.50 - 8	16 x 9.50 - 8	16 x 6.50 - 8	18 x 8.5 - 8			16 x 6.50 - 8		
16 x 6.50 - 8									16 x 6.50 - 8	
	26 x 12.00 - 12		-	-	26 x 12 - 12		10.0 / 75 - 15.3	13.0 / 55 - 16		
◇									◆	◆
2									Tažná oj	
-			Výkyvná			-				
2 silné tlumiče + pružiny		-		2 tlumiče s brzdou + pružiny	2 silné tlumiče + pružiny		-			
1 dvojič.		2 dvojič.		1 dvojič.		dvojič. s plovoucí polohou				
7-pól. konektor									1 7-pól. konektor a 1 3-pól. ISO konektor	
30				36	36	40	36	40	59	73
40				50	50	55	50	55	80	100
◆										
1 085	1 150	1 430	1 515	1 200	1 380	1 620	1 760	1 980	2 800	3 400

## SLUŽBY KUHN\* Výhody, které vám zaručí maximální rentabilitu vašeho stroje

\*Ne všechny služby mohou být dostupné ve všech zemích

### KUHN sos order

**Se službou kuhn sos order je zaručena dodávka náhradních dílů po celý rok\***

Potřebujete urgentně náhradní díly. Se službou KUHN sos order Vám budou zaslány každý den v roce – včetně víkendů a svátků. Stroje nejsou k tomu, aby čekaly v dílně na náhradní díl, ale aby pracovaly na poli, pastvině nebo ve stáji.

### KUHN protect +

**Prodloužená garance se službou kuhn protect+!**

Využijte garanci 36 měsíců pomocí služby KUHN protect +, abyste se mohli plně koncentrovat na potenciál Vašeho stroje, který očekáváte při jeho nákupu.

### KUHN i tech

**Rychlá a efektivní technická podpora**

Neočekávané technické problémy přichází vždy v nevhodnou dobu. Váš prodejce značky KUHN může nabídnout podporu rychle a efektivně díky službě KUHN i tech. Přesná diagnóza a pomoc 24 hodin denně, 7 dní v týdnu.

### KUHN finance

**Financování strojů dle potřeb zákazníka!**

Potřebujete nový stroj, ale Vaše finanční situace není ideální? Modernizujte vaši farmu pomocí služby kuhn finance, která se přizpůsobí Vaším potřebám a nárokům.

# NAJDĚTE SI IDEÁLNÍ OBRACEČ!

## Přehled

## OBRACEČE

	GF 422 GF 502	GF 582 GF 642	GF 5202	GF 6502 GF 7902 / GF 8702	GF 7802	GF 7802 T GII	GF 7902 T GII	GF 8712 / GF 8712 T / GF 10812 / GF 10812 T	GF 13012 / GF 17012
Obracení krátké píče	++	+++	++	+++	++	++	+++	+++	+++
Obracení dlouhé nebo těžké píče	++	++	+++	++	+++	+++	++	++	++
Spolehlivost pohonu rotorů	+++	+++	+++	+++	+++	+++	+++	+++	+++
Komfort nastavení hraničního obracení	+	+	++ (+++*)	++ (+++*)	++ (+++*)	+++	+++	+++*	++**
Nastavení sklonu rotorů	-	-	+++	+++	+++	+++	+++	+++	+++

+++ optimální ++ velmi dobré + dobré o dostatečné - nelze \*s hydraulickým ovládáním na přání \*\*se clonou

## Sklizeň píče s vedoucí značkou na trhu!



1. Zadní diskové žací stroje - 2. Zadní bubnové žací stroje - 3. Čelní žací stroje s kondicionérem - 4. Tažené žací stroje s kondicionérem - 5. Žací trojkombinace s kondicionérem - 6. Obraceče - 7. Pásové shrnovače - 8. Univerzální obraceče-shrnovače

Více informací o Vašem nejbližším prodejci  
značky Kuhn naleznete zde:  
[www.kuhncenter.cz](http://www.kuhncenter.cz)

**KUHN SAS**  
4 Impasse des Fabriques - BP 50060  
F-67706 Saverne CEDEX - FRANCE



Navštivte nás na zvláštním kanálu YouTube.



[www.kuhn.com](http://www.kuhn.com)

Váš dealer KUHN

Informace v tomto dokumentu slouží pouze k orientačním účelům a nejsou závazné. Naše stroje jsou vyrobeny ve shodě s předpisy států, do kterého jsou stroje dodány. Některá bezpečnostní zařízení mohou být odstraněna, aby náš prospekt umožnil jasnější zobrazení. Za žádných okolností by neměl být stroj v provozu bez nasazených nezbytných bezpečnostních zařízení (podle specifikací v montážních instrukcích a návodu k obsluze). Respektujte hmotnost a povolené zatížení tažného prostředku, jeho zvedací kapacitu, maximální zatížení náprav a pneumatik. Minimální zatížení přední nápravy musí být vždy v souladu s předpisy v dané zemi (v Evropě je to minimálně 20 % hmotnosti traktoru). Ponecháváme si právo změny jakékoliv konstrukce, technických údajů nebo seznamu materiálů bez dalšího oznámení. Naše stroje a zařízení v tomto dokumentu mohou být chráněny minimálně jedním patentem a/nebo průmyslovým vzorem. Ochranné známky citované v tomto dokumentu mohou být registrovány v jedné nebo několika zemích.

Prohlédněte si značku KUHN také na: