



Polonesené pluhy  
**VARI-MANAGER - CHALLENGER**



VARI-MANAGER



CHALLENGER



## Souhrn

**04** Polonesený pluh s hydraulicky nastavitelnou variabilní šířkou pro maximální všestrannost

**06** Pluhy KUHN pro traktory vyšších výkonových tříd!

**08** Špičková technologická úroveň konstrukce a výroby

**10** Orební tělesa

**12** Tipy a skimmery

**14** Kola

**14** Vozíčkový sečí stroj přizpůsobený pro každou farmu

**15** Technické údaje

---

## VARI-MANAGER | CHALLENGER

Polonesené pluhy

# POLONESENÉ PLUHY S NÁPRAVOU KUHN

BUDOUCNOST ZEMĚDĚLSTVÍ SPOČÍVÁ V KONKURENCESHOVNOSTI A ZISKOVOSTI. ŘADA PLUHŮ MANAGER-CHALLENGER SE SVÝMI VLASTNOSTMI PŘÍSPĚJE K RYCHLÉ NÁVRATNOSTI VAŠICH INVESTIC.

PLUHY KUHN VÁM UMOŽŇUJÍ :



- Udržovat vysoce jakostní strukturu půdy, efektivně zaorávat organický materiál a shluky materiálů rovnoměrně rozptýlit v půdním profilu, což zvýší vaše výnosy.
- Používat široký rozsah nastavení pracovního záběru a vynikající celkovou manévrovatelnost, která snižuje vaše náklady.
- Využívat výhody plynoucí z řady technických inovací, k nimž patří vyztužený rám z uzavřených profilů, proměnlivý pracovní záběr, systémy ochrany orebních těles (non-stop hydraulické jistění nebo střížný šroub). Životnost pluhu se zvýší a vaše náklady na údržbu budou nižší.
- Získat výhody plynoucí z dlouhé životnosti, dlouhodobé provozní spolehlivosti, pracovat tak celý den bez přestávek – váš pluh si zachová vysokou užitnou hodnotu.

Rozhodněte se pro pluh firmy Kuhn! Vysoké výnosy a optimální finanční výsledky, to vše začíná kvalitní orbou.

# POLONESENÝ PLUH S HYDRAULICKY NASTAVITELNOU VARIABILNÍ ŠÍŘKOU PRO MAXIMÁLNÍ VŠESTRANNOST

VARI-MANAGER splňuje moderní požadavky profesionálů

- Robustní a spolehlivý
- Celková ochrana pluhu - konstrukce s non-stop hydraulickým jištěním s automatickým návratem do pracovní polohy nebo střížný šroub chrání orební těleso a zámek pro přepravu.
- Díky plynulé změně záběru maximálně všestranný pluh s optimálním přizpůsobením všem pracovním podmínkám.



### Otáčení pluhu

Otáčení se provádí pomocí přímého působení dvěma hydraulickými válci bez komplikované mechanické vazby. Tento velmi jednoduchý systém otáčení, který má minimum pohyblivých částí, snižuje jak riziko opotřebení, tak i případné požadavky na údržbu. Systém je dodáván s hydraulickou vyrovnávací pamětí (patentováno).

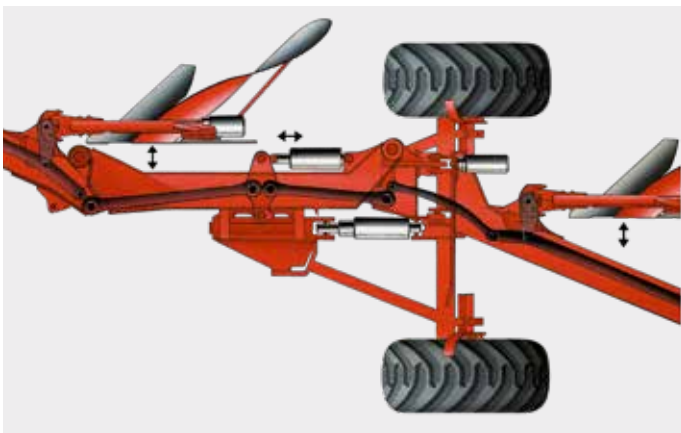


### Hlava pluhu z jednoho kusu

- Rychloupínací závěs je umístěn přes rozporku nízko na stroji pro nejlepší možné rozložení hmotnosti a maximální trakci v obtížných podmínkách.
- Na obou koncích rozporky jsou třmeny pro její vyšší pevnost. Odolný závěs umožňuje užívání traktorů až 240 koní (176 kW).

### Sekvenční otáčení (patentováno)

Sekvenční ventil je ovládán v kabině traktoru, stejná páka zvedá pluh z pracovní polohy a zároveň ovládá jeho otáčení v jedné kombinované automatické operaci, značně tím zjednodušuje manévrovací souvratě a snižuje únavu řidiče.



### Všechny pohyblivé části pluhu jsou integrovány do rámu pluhu

Celý mechanismus pro změnu pracovního záběru je integrován do rámu pluhu. Všechna spojení a pohyblivé klouby jsou tímto způsobem plně chráněny před abrazivními činidly (prach, koroze), stejně tak i před možným poškozením nárazem.

- Tato exkluzivní vlastnost pluhů KUHN zajišťuje dlouhou bezproblémovou životnost stroje.
- Pro vysokou odolnost jsou všechny komponenty maximálně robustní a kloubové spoje jsou opatřeny odolnými pouzdry.

### Výhody variabilního systému

- Rychle přizpůsobitelný dostupné trakci
- Přizpůsobitelný různým půdním typům, půdnímu profilu a velikosti pozemku při zachování optimální pracovní rychlosti.
- Jednoduše přestavitelný systém záběru.
- Vyrovnání se s velkým množstvím posklizňových zbytků
- Doorávání do krajů pozemků.
- Snadné překonávání překážek při práci.



# PLUHY KUHN PRO TRAKTORY VYŠŠÍCH VÝKONOVÝCH TŘÍD!

Řada Challenger je vhodná pro traktory s vysokým výkonem pro extrémně náročné podmínky. Počet radlic zajišťuje dosažení maximální výkonnosti.

Pluhy Challenger disponují rámem se čtvercovým profilem 220 mm zajišťující vysokou robustnost a dlouhou životnost. Orebni tělesa jsou jištěna buď non-stop hydraulickým jištěním nebo trhacími šrouby. Díky patentovanému spojení rámu přes kloub jsou zajištěny výborné pracovní výsledky i maximální bezpečnost během transportu.



CHALLENGER 12 T on-land

## Hydraulické nastavení první radlice

Seřizování pluhu a záběru první radlice (úhel ve vztahu k traktoru) může být ovládáno ze sedadla traktoru jednoduchým pohybem jedné z pák. To umožňuje snadné přizpůsobení ke všem možným vnitřním rozhodům kol traktoru a umožňuje také úplné přesunutí prvního orebního tělesa mimo záběr. Záleží na aktuálních okolnostech např. při dokončování pole, překonání překážky atd.



### Více pracovních záběrů 14", 16" a 18"

U pluhů s non-stop jištěním i jištěním trhacími šrouby lze změnit pracovní záběr na 14", 16" nebo 18" jednoduchým přestavením vymezovacích šroubů.

Tento záběr se nastavuje na každém orebním tělese změnou upevňovacího šroubu. Šroub se uvolní, orební těleso se pootočí a zajistí v příslušné poloze opětovným zajištěním šroubu.

Podobným způsobem se přestaví spojení předního rámu s podvozkem. Úhel zadního rámu se mění změnou umístění distančních podložek.

### Orba on land (mimo brázdu)

- Lepší rozložení hmotnosti, snížení zátěže, menší zhutnění půdy
- Snížení opotřebení pneumatik na kamenité půdě při jízdě v brázdě
- Možnost použití extra širokých pneumatik, dvojmontáží nebo pásových traktorů

Pluhy Challenger lze přestavit z verze „on land“ na klasickou orbu v brázdě. To se hodí při vlhkých podmínkách, kde se snižuje tahový výkon traktoru. Ve verzi „on land“ musí být pluh vybaven předním opěrným kolem.

# ŠPIČKOVÁ TECHNOLOGICKÁ ÚROVEŇ KONSTRUKCE A VÝROBY



## Propojení ráků (patentováno)

Díky patentovanému spojení ráků kloubem je zajištěno optimální kopírování terénu, které lze upravit nastavením hydraulického systému.

Tento systém dále umožňuje vyhloubit nejprve přední radlice a až poté ty zadní. Při otáčení pluhu a během transportu je kloub zablokovaný.

## Převravní odpružení

- Pluhy CHALLENGER disponují převravním odpružením ve standardní výbavě. Během přepravy jsou tyto pluhy mnohem stabilnější než nesené nebo než pluhy s jedním opěrným kolem. Během transportu jsou maximálně kompaktní a díky odpružení i bezpečné bez zbytečného dynamického namáhání rámu.

## Bezpečnost T

Volné přerušení tahem po zatížení v místě rozdělení 3 000 kg (MASTER 123), 4 000 kg (MASTER 153) a 4 700 kg (MASTER 183) tak zabraňuje příliš častému namáhání bezpečnostního zařízení.

- Nedochozí ke střížnému účinku, protože šroub je zatížen pouze tahem.
- Žádná ovalizace nosné matice.
- Šroub Ø 16 mm se po zlomení nezasekává, jeho výměna je velmi snadná.
- Po mnoha spuštěních zůstává hloubka orby stejná: systém se neopotřebovává.







## Bezpečnost NSH

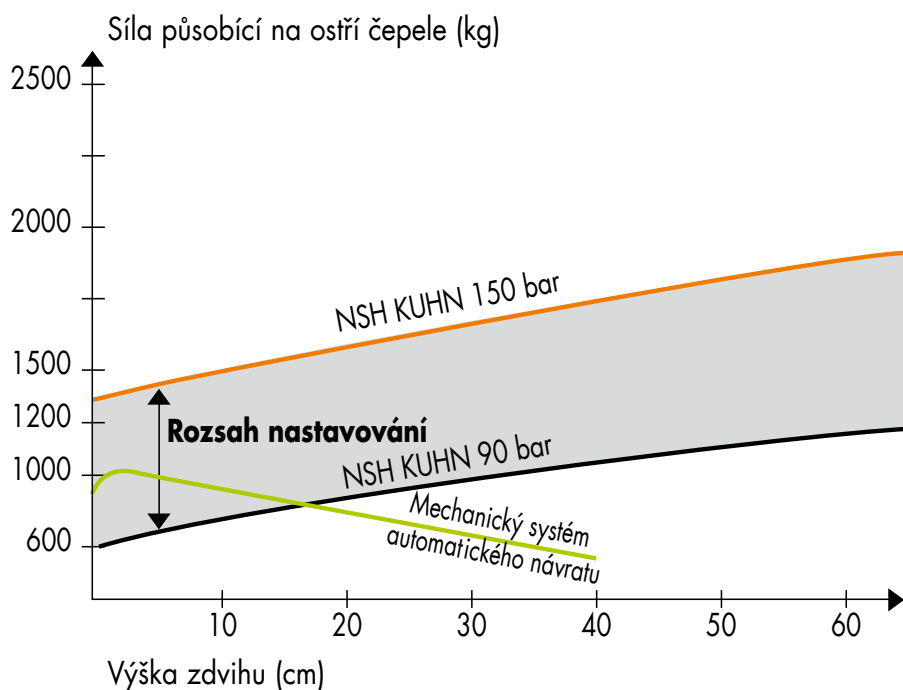
Jak se tělo zvedá, odpor na špičce se zvyšuje, což mu dodává více energie pro návrat na zem.

Integrace všech prvků zvyšuje průtok zeminy a zbytků.

Výjimečná světlá výška: + 70 cm vertikálně a 20 cm laterálně na obou stranách; nejvyšší hodnoty na trhu.

Úspora hmotnosti: - 25 kg / orební těleso v porovnání s mechanickým non stop pluhem.

- **Možnost VARIBAR:** umožňuje měnit tlak na hrot radlice během orby; okamžité přizpůsobení pracovním podmínkám.
- **Možnost MAXIBAR:** okamžité přetlačení (600 až 2500 kg) bezpečnostních zařízení pro práci na velmi těžkých půdách.



## Velmi odolné orební těleso a spojovací táhlo pluhu

Veškerá místa vystavená působení tlaku procházejí ve výrobě speciální tepelnou úpravou.

Protože kloubové spojení je jen jedno, veškeré síly působící na slupici pluhu se přenášejí v přímém směru, přes jedinou kovanou a tepelně upravenou spojovací tyč.

# OREBNÍ TĚLESA

Zkušenosti, které společnost KUHN získala ve světě orby za téměř 120 let, umožnily vyvinout řadu orebních těles přizpůsobených všem potřebám zemědělců. Tělesa pluhů KUHN jsou vyrobena z ušlechtilých a robustních materiálů a jsou navržena tak, aby zaručovala optimální penetraci ve všech půdních podmínkách a maximální životnost.



	T	L	HC	HB plastové	RM	N	C	P	RB	V	VL	YL	RH
	Šroubovitě těleso	Šroubovitě široké	Šroubovitě skandinávské	Šroubovitě skandinávské	Šroubovitě válcové	Šroubovitě válcové	Krátké válcové	Dlouhé válcové	Válcové široké	Válcové lamelové	Široké šroubovitě lamelové	Americké ostří	Dlouhé šroubovitě
Pracovní hloubka	12 až 25 cm	20 až 35 cm	15 až 30 cm	15 až 30 cm	15 až 30 cm	15 až 30 cm	20 až 35 cm	20 až 35 cm	20 až 35 cm	20 až 30 cm	15 až 25 cm	12 až 25 cm	15 až 30 cm
Rozměry	430x490x1400	430x490x1220	390x400x1250	390x400x1250	380x400x1000	380x395x990	380x395x990	380x380x1095	460x470x1250	460x470x1250	460x470x1250	340x400x865	380x400x1000
Typ motýlku					Zakřivení (volitelné)								Zakřivení (volitelné)
Lehké půdy (psek)	++	+	+	+	o	+	o	o	o	o	+	++	+
Střední půdy	++	++	++	++	+	++	+	+	+	++	+	+	++
Těžké půdy	o	+	+	+	++	++	++	++	++	++	+	o	++
Lehké a leprvé podmínky	+	o	+	++	o	o	o	o	o	++	+	+	o
Kamenité podmínky	o	+	++	++	o	o	+	++	++	++	+	o	o
Kamenité podmínky	++	++	++	x	++	++	++	++	++	o	o	++	++
Svahovité půdy	++	++	+	+	+	+	o	o	o	o	+	o	+
Drotilci se půdy	+	+	+	o	++	+	++	++	o	++	++	+	+
Čistá brázda	++	++	+	+	++	o	o	o	+	o	++	o	++
Nízké trakční požadavky	+	o	+	+	++	++	++	++	+	++	+	++	++
Možnost otáčení	++	++	++	++	+	+	+	+	++	+	++	+	++
covní rychlost (km/h)	6 - 10	6 - 10	6 - 8	6 - 8	6 - 8	6 - 8	4 - 6	4 - 6	6 - 8	4 - 6	6 - 10	6 - 8	6 - 8

**Nepřizpůsobeno**
**Vyhovující**
**Prizpůsobeno**
**Perfektní**




3,3 mm tvrdý  
Pracovní plocha

2,3 mm flexibilní  
Pružnost odhrnovačky

1,5 mm tvrdý  
Odhrnovačky Konstrukce

### Zvyšte provozní životnost vašich odhrnovacích desek až o 40%.

Odhrnovací desky jsou vytvořeny z nerovnoměrně tlustých vrstev ocele TRIPLEX se silnější opotřebitelnou vrstvou a měkkou vrstvou uprostřed, aby se zajistil nejlepší kompromis mezi kvalitou orby a odolností proti opotřebení.

Když si vyberete pluh KUHN vybavený odhrnovacími deskami z ocele TRIPLEX s nejnižšími náklady na opotřebení na hektar, získáte tak jednu z nejlepších variant na trhu.



#### Šroubovitě L

Víceúčelové orební těleso pro oboustrannou orbu dle pracovní rychlosti. Tvoří širokou a čistou brázdu, která umožňuje průchod velkých pneumatik traktoru.

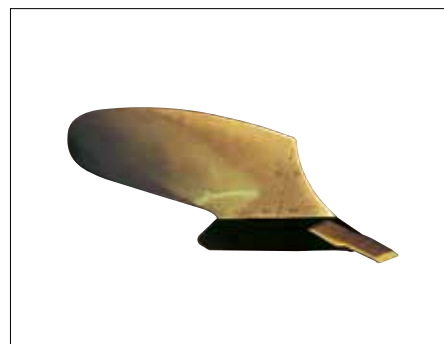
- Pracovní hloubka od 18 do 35 cm
- Doporučená šířka pneumatik: 710 mm



#### Šroubovitě T

Pro dobře vytvořenou mělkou až středně hlubokou brázdu. Vhodné pro široké pneumatiky.

- Pracovní hloubka od 12 do 28 cm
- Doporučená šířka pneumatik: 710 mm



#### Šroubovitě válcové N

Všestranná radlice. Válcovitá v přední části a šroubovitá v zadní části.

- Pracovní hloubka od 15 do 30 cm
- Doporučená šířka pneumatik: 650 mm



#### Šroubovitě HC

Pro hlubokou orbu s dobře vytvořenou brázdou. Vhodné pro jílovité půdy a závodní orbu. Dostupné z plastu do těžkých, mokřích jílovitých půd.

- Pracovní hloubka od 15 do 30 cm
- Doporučená šířka pneumatik: 650 mm



#### Válcové P

Pro jarní zpracování půdy, velmi dobré drobící vlastnosti, a následné setí. Umožňuje provoz ve vysokých rychlostech.

- Pracovní hloubka od 20 do 35 cm
- Doporučená šířka pneumatik: 650 mm



#### Lamelové V

Orební těleso složené z nezávislých a vyměnitelných lamel. Snižte tažnou sílu v důsledku menšího povrchu odhrnovací desky. Snadná údržba.

- Pracovní hloubka od 20 do 30 cm
- Doporučená šířka pneumatik: 650 mm

## DLÁTA A PŘEDRADLIČKY

### 6 důvodů proč si vybrat kované opotřebitelné díly KUHN

**1. Typ ocele :** nabízí nejlepší kompromis mezi tvrdostí (odolnost vůči opotřebení) a pružností (odolnost vůči rázům).

**2. Tepelné zpracování :** zabraňuje poškození a zvyšuje robustnost.

**3. Snadná montáž :** proces kování umožňuje konzistentní a jednotnou produkci s přesnými tolerancemi a delší provozní životností.

**4. Distribuce materiálu :** koncentrujeme materiál tam, kde je účinek nejvyšší a zajišťujeme pro vás díly s delší provozní životností.

**5. + 20% ve srovnání se standardem :** kované díly KUHN mají o 20% delší životnost než standardní díly.

**6. Dobře rozvinutá distribuční síť :** optimální dostupnost a krátké časy doručení. Garantujeme vám minimální prostoje a optimalizované výrobní náklady.



#### MARATHON

Speciální, tepelně upravená kovaná ocel. Pro maximální efektivitu oboustranné a zajišťující lepší ochranu ostří.



#### OLYMPIC

Speciální, tepelně upravená kovaná ocel. Pro maximální efektivitu oboustranné se zvýrazněným tvarem třecích zón zajišťující delší životnost a lepší ochranu ostří. Dláto je samo ostřicí, aby byla kvalita orby konstantní.



#### SUPER MARATHON

Dláto ze speciální tepelně zpracované kované oceli opatřený karbidem wolframu. Vysoce odolný proti opotřebení. Čtyři až pět krát delší životnost než u tradičního dlát.

**Kola mají na pluhu několik funkcí :** regulaci pracovní hloubky, dopravu nebo obojí. Proto je nutné vybrat kolo, které vyhovuje vašim potřebám orby. Na rámu je mnoho možností uspořádání, které umožňují optimální umístění za všech podmínek použití.

VŠESTRANNÁ PŘEDRADLIČKA ZX



PŘEDRADLIČKA NA KUKUŘICI ZRL



PŘEDRADLIČKA S VELKOU KAPACITOU ZGC



		Univerzální předradlička ZX	Předradlička na kukuřici ZRL	Velkokapacitní předradlička ZGC	Spirálová předradlička ZH	Deflektor DF
Pracovní podmínky	Zbytky živých rostlin zakořeněné a rozdrčené	+	+	+	++	o
	Zbytky živých rostlin zakořeněné a nerozdrčené	+	+	++	o	+
	Louka	o	o	+	++	o
	Strniště s nafezanou slámou	++	++	++	o	+
	Strniště bez slámy	++	+	+	o	o
	Nenařezané velké zbytky	o	++	+	o	++
Kvalita práce	Distribuce zbytků přes celý profil orby	+	+	+	o	++
	Střední orba (distribuce zbytků na povrchu)	++	++	++	+	++
	Hlubková orba (žádné zbytky na povrchu)	++	+	+	++	o
<b>Pracovní rychlost (km/h)</b>		<b>6 - 10</b>	<b>6 - 10</b>	<b>6 - 8</b>	<b>4 - 6</b>	<b>6 - 8</b>

Téměř přizpůsobeno    Prizpůsobeno    Perfektní

SPIRÁLOVÁ PŘEDRADLIČKA ZH



DEFLEKTOR DF

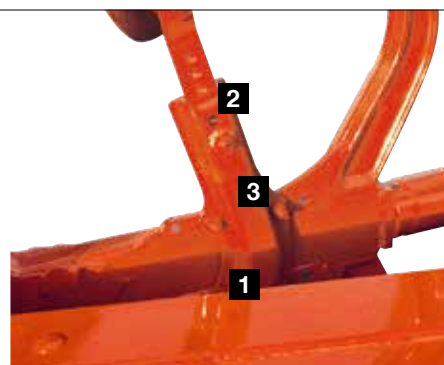


### Nezávislé předradličky s naprostou bezpečností

**Upevnění v pouzdře :** trvalé uchycení předradličky, žádné riziko posunutí nebo otáčení kolem holicí hlavy.

#### Jednoduché a přesné nastavení :

- 1. Podélný :** 3 polohy pro umístění do země
- 2. Výška :** pomocí nastavovacích otvorů s kolíkem proti ztrátě.
- 3. Boční :** pro dokonalé přizpůsobení kruhové předradličky. Zabezpečení šroubem zajišťující čisté přerušení při 1800 kg.



## KOLA



### Modulární konstrukce

Každý pluh se skládá ze tří základních částí: 1 přední rám, 1 zadní rám a prodloužení. Podle specifikací uvedené v tabulce níže, lze sestavit pluh odpovídající výkonu Vašeho traktoru.



### Kolo pro ovládání pracovní hloubky

Dodává se s průměrem pneumatiky 600 mm (řady MANAGER) nebo 690 mm (řady CHALLENGER) a je vybaveno volně otočným čepem ze strany na stranu ke kopírování všech změn pracovního záběru. Kolo je jednoduché konstrukce a snadno nastavitelné: nastavení hloubky umožní ruční otáčení šroubem **C** s možností nastavení hloubky nezávisle zleva do prava.



### Kolo pro hloubkové vedení s tlumičem nárazů

K dispozici pro sérii CHALLENGER je pneumatika o průměru 690 mm. Tlumič rázů tlumí nárazy kola dopadajícího na zem při otáčení pluhu a také zajišťuje, aby se kolo dostalo do správné polohy, když je pluh v pracovní poloze.

## VOZÍČKOVÝ SECÍ STROJ PŘIZPŮSOBENÝ PRO KAŽDOU FARMU

### VARI-MANAGER

Vhodné pro traktory s výkonem od 149 do 239 k. (110 až 176 kW)



### CHALLENGER

Vhodné pro traktory s výkonem od 287 do 492 koní. (210 až 360 kW)



## Technické údaje

	Počet orebních těles	Konfigurace rámu	Maximální výkon traktoru (kw/hp)	Hmotnost (kg)	Jištění	Pracovní záběr (palce)	Pod rámem	Rozteč or. těles
VARI-MANAGER	5	3+2	110/149	3150	Non stop jištění NSH	12" až 20" 30 až 50	80	102
	6	3+(2+1)	132/179	3500				
	7	(3+1)+(2+1)	154/209	3850				
	8	(3+1+1)+(2+1)	176/239	4200				
CHALLENGER T	7	4+3	210/287	3760	Trhací šroub	14", 16" a 18" 35, 40 a 45	80	102
	8	(4+1)+3	240/322	4048				
	9	(4+1)+(3+1)	270/369	4336				
	10	(4+1+1)+(3+1)	300/410	4624				
	11	(4+4)+3	330/451	4912				
	12	(4+4)	360/492	5200				
CHALLENGER NSH	7	4+3	210/287	4110	Non stop jištění NSH	14", 16" a 18" 35, 40 a 45	80	102
	8	(4+1)+3	240/322	4428				
	9	(4+1)+(3+1)	270/369	4746				
	10	(4+1+1)+(3+1)	300/410	5064				
	11	(4+4)+3	330/451	5382				
	12	(4+4)+(3+1)	360/492	5700				

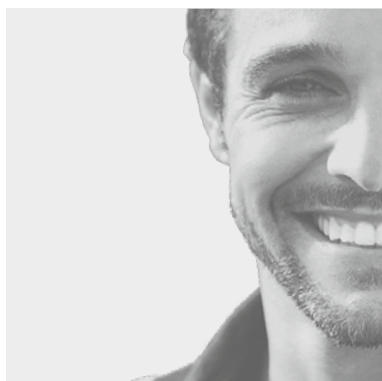


## KUHN PARTS



### Díly navržené tak, aby odolávaly času

Slévárny a kovárny společnosti KUHN spolu s ultramoderním výrobním nástrojem umožňují výrobu náhradních dílů, která vzdoruje času. Na naše know-how a originální díly se můžete opravdu spolehnout. Prostřednictvím skladů KUHN PARTS mohou zemědělci využívat naši zákaznickou podporu a logistické služby, které zajišťují rychlé a spolehlivé řešení oprav ve spolupráci s nejbližším autorizovaným partnerem KUHN.



## KUHN SLUŽBY\*

**KUHN sos order** - Přijímejte své díly 7 dní v týdnu, 24 hodin denně  
**KUHN protect +** - Volba profesionálů!  
**KUHN i tech** - Pro rychlejší a rychlejší opravy!  
**KUHN finance** - Investujte racionálně!

\*Ne všechny služby jsou dostupné ve všech zemích.

# MyKUHN

ODKAZ K ÚSPĚCHU

Aplikace MyKUHN je online zákaznická podpora. Zaregistrujte se ještě teď a objevte, jaké exkluzivní služby MyKUHN nabízí a objevte tak aplikace, které Vám usnadní správu Vašich strojů a terminálů KUHN, a které Vám pomohou zvýšit jejich výkonnost. Po registraci získáte přístup ke katalogům náhradních dílů, technické dokumentaci a mnohé další a to jak na počítači, smartphonu nebo tabletu.



## Objevte řady pluhů KUHN



1. LEADER - 2. VARI-MANAGER - 3. CHALLENGER - 4. VARI-CHALLENGER

KUHN-HUARD SAS - Zone Horizon - 2, Rue de Québec - F-44110 CHATEAUBRIANT - France

Více informací o Vašem nejbližším prodejci značky Kuhn naleznete zde:  
[www.kuhncenter.cz](http://www.kuhncenter.cz)

Informace v tomto dokumentu slouží pouze k orientačním účelům a nejsou závazné. Naše stroje jsou vyrobeny ve shodě s předpisy státu, do kterého jsou stroje dodány. Některá bezpečnostní zařízení mohou být odstraněna, aby náš prospekt umožnil jasnější zobrazení. Za žádných okolností by neměl být stroj v provozu bez nasazených nezbytných bezpečnostních zařízení (podle specifikací v montážních instrukcích a návodu k obsluze). Respektujte hmotnost a povolené zatížení tažného prostředku, jeho zvedací kapacitu, maximální zatížení náprav a pneumatik. Minimální zatížení přední nápravy musí být vždy v souladu s předpisy v dané zemi (v Evropě je to minimálně 20 % hmotnosti traktoru). Ponecháváme si právo změny jakékoliv konstrukce, technických údajů nebo seznamu materiálů bez dalšího oznámení. Naše stroje a zařízení v tomto dokumentu mohou být chráněny minimálně jedním patentem a/nebo průmyslovým vzorem. Ochranné známky citované v tomto dokumentu mohou být registrovány v jedné nebo několika zemích.

S ohledem na ochranu životního prostředí je tento prospekt vtištěný na papír, který neobsahuje chlór.  
Vytisknuto ve Francii - 950034 CZ - 09.21 - Copyright 2021 KUHN

