



Diskové podmiřáče  
**OPTIMER**



OPTIMER 100  
OPTIMER L 100R



OPTIMER 4000-5000  
OPTIMER 6000-7500



OPTIMER 9000-12000



## Obsah

- 04** DNA diskových podmiítačů KUHN
  - 06** Záruka úspěšného podmiítání
  - 08** Výběr mezi OPTIMER L a XL
  - 10** 100 % rovnoměrné podmiítání
  - 12** Vyberte správný pečovací válec
  - 14** Volitelné příslušenství
  - 16** Multifunkční: zasejte si během vaší podmiítky
  - 18** Pevný, nesený OPTIMER
  - 20** Nesený sklopný OPTIMER
  - 22** 4 a 5 metrový tažený OPTIMER
  - 24** 6 a 7,5 metrový tažený OPTIMER
  - 26** 9 a 12 metrový tažený OPTIMER
-

## OPTIMER

Diskový podmítač

# VÝHODY PODMÍTKY STRNIŠTĚ

PODMÍTKA STRNIŠTĚ JE PRVNÍ ÚPRAVA PŮDY PO SKLIZNI. VZHLEDEM K TOMU, ŽE PŮDA NĚKOLIK TÝDNŮ LEŽELA BEZ ZÁSAHU, TAK JE TENTO KROK NEZBYTNÝ PRO OPĚTOVNÉ PROBUZENÍ PŮDY. ZISKOVOST SVÉ FARMY ZAJISTÍTE NEJEN SPRÁVNÝM ŘÍZENÍM VSTUPŮ, ALE TAKÉ SPRÁVNOU PŘÍPRAVOU PŮDY.



DISKOVÉ PODMÍTAČE OPTIMER kombinují jednoduché užívání, výkonnost a vysokou kvalitu míchání. Stroje OPTIMER jsou dostupné v záběru od 3 do 12 metrů v nesených nebo tažených verzích.

STEADY CONTROL technologie dostupná pro modely od 6 do 12 metrů, zajišťuje perfektní dodržování pracovní hloubky za všech půdních podmínek. Systém STEADY CONTROL poskytuje okamžitou odezvu na půdní podmínky s perfektně řízeným tlakem a rovnoměrným kopírováním. Kvalita práce je rovnoměrná a homogenní v celém záběru, a to dokonce i při vysokých rychlostech.

Celý sortiment je rozšířen o ŘADU PŘÍSLUŠENSTVÍ, které poskytuje skutečnou všestrannost: možnost setí krycí plodiny pomocí výsevního ústrojí SH, různé druhy předního nářadí jako je například řezací válec nebo smyková lišta a široký výběr zadních válců. Tento široký výběr vybavení činí diskový podmítač OPTIMER jedním z nejvšestrannějších strojů ve Vašem podniku.

## DNA DISKOVÝCH PODMÍTAČŮ KUHN

Chcete zlepšit Vaše provozní náklady na hektar jednoduchým, všestranným strojem, který Vám poskytne vysoce kvalitní zpracování půdy? Objevte diskové podmítače OPTIMER. Tyto stroje jsou ideálním řešením pro podmítání strniště: zrychlete svoji práci, zapracujte posklizňové zbytky a krycí plodiny, vysévejte krycí plodiny a to vše se zvýšeným uživatelským komfortem.



### Kvalita práce

Při podmítce je kvalita práce posuzována množstvím podříznutých rostlin, kvalitním půdním/slámovým mulčem pro rychlý rozklad v půdě, tvorbou kvalitních podmínek pro vyklíčení výdrolu a dobře urovnanou a zkonsolidovanou půdou.

- Jištění ramene disku elastomerovými bloky na OPTIMERU pro zajištění stability a rovnoměrně zpracované půdě.
- Zavlačovače pro urovnání (volitelné)
- Máte plnou kontrolu nad pracovní hloubkou díky ideálnímu kopírování terénu pomocí systému STEADY CONTROL.

### Snadný průjezd

Váš podmítač Vám musí umožnit nařezat a zapracovat velké množství biomasy (krycí plodiny, posklizňové zbytky, organické hnojivo)

- Stroje OPTIMER mají značnou světlou výšku pod hlavním rámem
- Jeden disk na každém rameni pro snadnější průchod v rostlinných zbytcích
- Náboj disku na vnější straně nebrání průchodu rostlinnými zbytky



### **Jednoduché ovládání**

Váš podmiťáč musí být jednoduše a rychle nastavitelný, aby Vám při práci ušetřil co nejvíce času aniž by ovlivnil kvalitu vaší práce.

- Stroje OPTIMER se nastavují jednoduše pomocí hydrauliky.
- Aby se předcházelo časovým prostojeům jsou stroje OPTIMER vybaveny bezúdržbovými disky s válečkovými ložisky.

### **Multifunkční**

S jedním strojem OPTIMER Vám je umožněno podmiťat, zapravovat posklizňové zbytky, vytvářet ideální podmínky pro vyklíčení výdrolu, mechanicky likvidovat plevele a provádět předsetovou přípravu.

Mimoto, můžete také během jednoho přejezdu podmiťat a provádět výsev pomocí přísevního ústrojí SH 201, 402 a 600. Výsev krycích plodin je přesný, vysoce kvalitní a zcela nezávislý.

- Využitím přísevního ústrojí v kombinaci s diskovým podmiťáčem můžete snížit Vaše náklady.

- Pro výsev lze použít agregaci čelního zásobníku s rozdělovací hlavou.

# JISTOTA ÚSPĚŠNÉ PODMÍTKY STRNIŠTĚ

V závislosti na pracovní hloubce a množství posklizňových zbytků, si můžete vybrat ten nejlepší model přesně pro Vaše pracovní podmínky: OPTIMER L s průměrem disků 510 mm nebo OPTIMER XL s průměrem disků 620 mm.

## Disk, váš klíčový díl

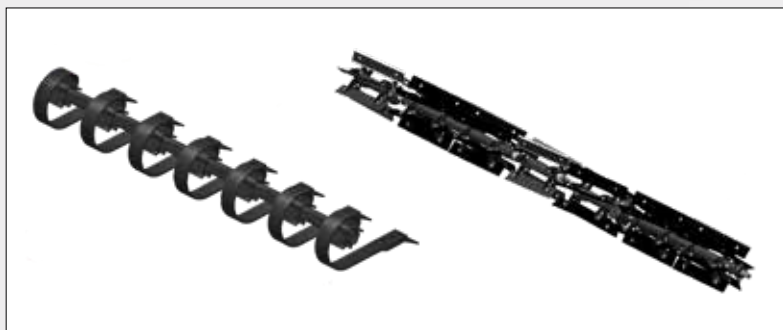
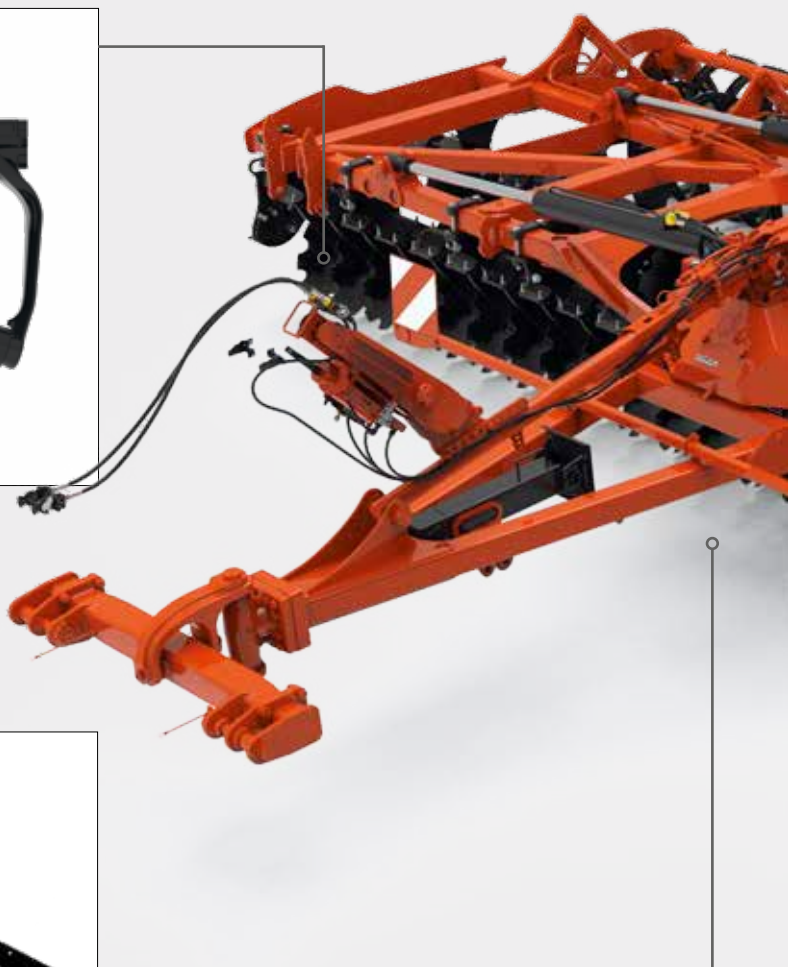
### Disk o průměru 510 mm pro OPTIMER L:

- Disk s malým nebo velkým ozubením
- Pracovní hloubka mezi 3 a 10 cm
- Ideální pro podmínku strniště

### Disk o průměru 610 mm pro OPTIMER XL:

- Disky s velkými zuby
- Pracovní hloubka mezi 5 a 15 cm
- Skvělý průnik do země, řezání a míchání posklizňových zbytků s půdou.

- Jištění ramene disku pomocí 4 nezávislých polyurethan elastomerových bloků.



## Přední příslušenství

- Smyková lišta pro urovnání a rozrušení zoraného povrchu.
- Řezací válec umožňuje snadnější průchod velkým množstvím posklizňových zbytků a urychlí jejich rozklad pro lepší mineralizaci.



### Kombinace s přisevním zařízením

Pro setí krycích plodin při podmítce lze OPTIMER XL vybavit secím strojem SH 201, 402 a 600 (dostupnost záleží na modelu). S tímto přisevním zařízením můžete set krycí plodiny jako hořčice, svazanka, jetel i obiloviny... během jediného přejezdu.



### Volitelné příslušenství

Pro přizpůsobení stroje OPTIMER přímo Vašim podmínkám je k dispozici široký výběr volitelného příslušenství: kopírovací kolečka, zadní zavlačovač, dodatečné závaží, atd.

### Široký výběr válců

Válec hraje klíčovou roli při podmítce strniště. Proto společnost KUHN nabízí široký výběr válců, abyste si mohli vybrat právě ten válec, který bude nejvíce odpovídat vašim požadavkům. Válec zajišťuje pracovní hloubku, konsolidaci půdy po přejezdu disků, urovňování povrchu a drobení půdy.

## VYBERTE SI MEZI MODELY OPTIMER L A XL

Stroje OPTIMER jsou rozděleny do dvou řad: OPTIMER L s průměrem disků 510 mm a OPTIMER XL s průměrem disků 620 mm. Model L je správná volba pokud chcete provádět mělkou podmítku a předseťovou přípravu do 10 cm. OPTIMER XL je naopak vhodnější pro práci s větším množstvím posklizňových zbytků a pro práci do hloubky až 15 cm.



### OPTIMER L

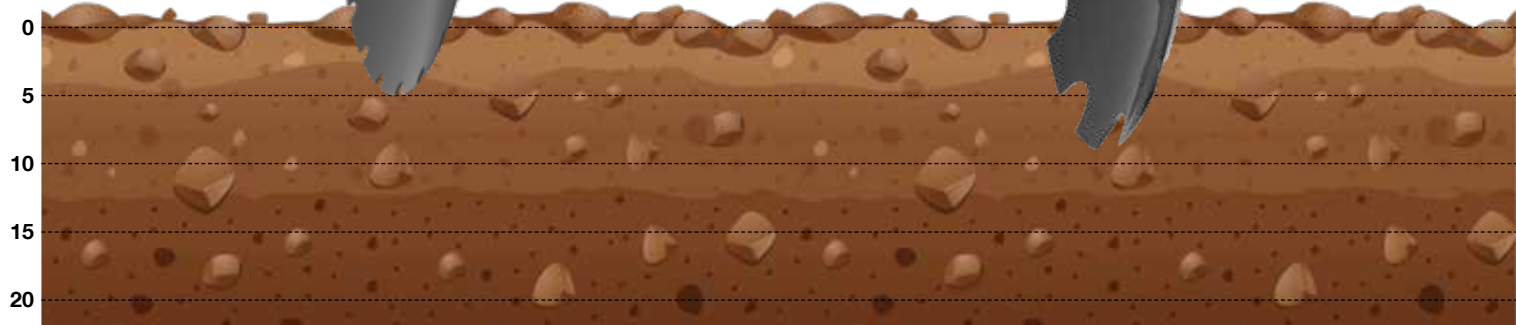
*Disky o průměru 510 mm s  
malými zuby*

**3-6 cm**



*Disky o průměru 510 mm s  
velkými zuby*

**5-10 cm**



#### **Disky o průměru 510 mm**

Průměr disků přímo ovlivňuje zpracování půdy. Jejich malý průměr zajišťuje vysokou rychlost otáčení, což zajišťuje dobré drobení půdy.

- I při povrchovém zpracování zajišťují optimální promíchání půdy;
- Jsou schopny vytvořit jemný povrch pro zajištění kvalitních podmínek pro vyklíčení výdrolu;
- Jarní příprava: vytvořte jemný povrch půdy, provzdušněte a ohřejte ji, a to dokonce i v přítomnosti posklizňových zbytků.





## OPTIMER XL

*Disky o průměru 620 mm  
s velkými zuby  
5-15 cm*



### **Disky o průměru 620 mm**

Velké disky na stroji OPTIMER XL zajišťují kvalitní podříznutí a promíchání až do hloubky 15 cm.

Vysoká kvalita oceli a její tloušťka zajišťují vysokou odolnost proti opotřebení.

- Mělká podmítka strniště (5 až 8 cm): vytvoření podmínek pro vzcházení výdrolu, přerušení kapilarity a mechanická likvidace plevelů a krycích plodin.
- Středně hluboká podmítka strniště (8 až 15 cm) pro zapravení posklizňových zbytků jako kukuřice, hnůj atp., maximalizujte promíchání slámy a půdy, zrychluje rozpad rostlinné hmoty pomocí mulčovacího efektu a udržujte škůdce jako slimáky nebo myši pod kontrolou.

**OPTIMER**

## 100% ROVNOMĚRNÉ PODMÍTÁNÍ

Rovnoměrná kvalita a hloubka práce i na nerovných pozemcích je možná díky technologii STEADY CONTROL vytvořenou společností KUHN. Tento systém je dostupný pro OPTIMER od 6 do 12 metrů a zajišťuje skvělé kopírování půdy. Snížíte Vaši spotřebu pohonných hmot a zlepšíte kvalitu Vaší podmítky a v souvislosti s tím také výnos Vaší příští sklizně.



### **Konstantní pracovní hloubka**

Dobrá směs půdy/slámy v kombinaci s dokonale kontrolovanou hloubkou je klíčem k zajištění toho, aby vaše příští plodina dobře vyklíčila a začala správně růst.

### **Se systémem STEADY CONTROL**

není potřeba vybírat mezi pracovním záběrem a kvalitou práce. Můžete si být jisti, že v celém pracovním záběru dosáhnete rovnoměrných výsledků v jakýchkoliv podmínkách.



## KUHN INOVACE

Každá sekce je nezávislá, aby dokonale kopírovala terén. Přítlak je regulován hydraulicky tak, aby se zajistil průnik disků do půdy ve všech podmínkách. Systém STEADY CONTROL vede olej mezi traktorem a hydraulickými válci přítlaku bez jakéhokoliv kolísání tlaku.



Podmítače OPTIMER 6000 a 7500 je možné volitelně vybavit systémem kopírování terénu STEADY CONTROL. Standardní výbavou je na 9ti a 12ti metrových modelech pro dokonalou pracovní hloubku bez ohledu na půdní podmínky.

## VYBERTE SPRÁVNÝ PĚCHOVACÍ VÁLEC

Válec hraje klíčovou roli při podmytce strniště. Proto společnost KUHN nabízí široký výběr válců, abyste si mohli vybrat právě ten válec, který bude nejvíce odpovídat vašim požadavkům.

Válec zajišťuje pracovní hloubku, konsolidaci půdy po přejezdu disků, urovnání povrchu a drobení půdy.

### TRUBKOVÝ VÁLEC



Lehký, cenově výhodný válec poskytuje kvalitní konsolidaci a stabilitu stroje na lehkých nebo středních půdách.

- **nesené a nesené sklopné modely**
- **ø550 mm**
- **75 kg/m**

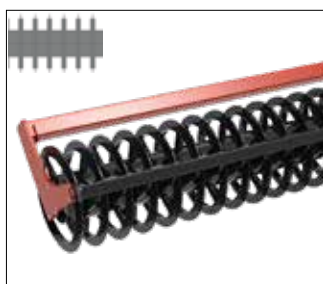
### VÁLEC FLEXLINER



Všestranné použití na všech typech půd. Jeho schopnost vytvářet jemný povrch půdy podporuje vzcházení výdrolu a jeho nízká hmotnost usnadňuje zvedání stroje.

- **nesené a nesené sklopné modely**
- **ø540 mm**
- **115 kg/m**

### VÁLEC T-RING



Lehký, agresivní válec na hroudy a slámu; udržuje kvalitní hrubozrnnou půdu. Ideální pro bahnitě půdy.

- **nesené, nesené sklopné, tažené 4 a 5 metrové modely**
- **ø600 mm**
- **130 kg/m**

### VÁLEC T-LINER



Poskytuje výhody válce T-RING a současně se dokonale přizpůsobí kamenitým podmínkám. Zajišťuje perfektní drobení u jílovitých půd.

- **nesené, nesené sklopné, tažené 4 a 5 metrové modely**
- **ø600 mm**
- **140 kg/m**

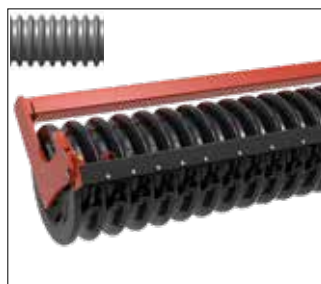
### VÁLEC V-LINER



V-LINER zajišťuje skvělé drobení a dokonalé urovnání povrchu i v těch nejobtížnějších podmínkách.

- **nesené, nesené sklopné, tažené 4 a 5 metrové modely**
- **ø600 mm**
- **145 kg/m**

### VÁLEC PACKLINER



Válec s velmi dobrou pěchovací kapacitou. Dokonale se hodí pro vytváření kvalitních podmínek pro vzcházení výdrolu a dobře funguje ve vlhkých podmínkách.

- **nesené, nesené sklopné, tažené 4 a 5 metrové modely**
- **ø600 mm**
- **165 kg/m**

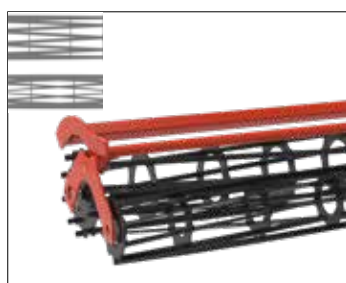
### VÁLEC HD-LINER



Těžký válec, který provádí kvalitní práci ve vlhkých a kamenitých podmínkách. Jeho profil ve tvaru V snižuje odtok a zlepšuje infiltraci vody v meziřádcích. Navíc, poskytuje vysokou pěchovací a konsolidační kapacitu.

- **nesené, nesené sklopné, tažené 4, 5, 6 a 7,5 metrové modely**
- **ø600 mm**
- **180 kg/m**

### DVOJITÝ TRUBKOVÝ/ PRUTOVÝ VÁLEC



Kombinuje nosnost a rychlost otáčení, aby zajistil dobré drobení a vytvořil jemný povrch. Vhodný pro podmytí, a také cenným nástrojem pro likvidaci plevelů, protože vytváří kvalitní podmínky pro jeho vzcházení.

- **nesené modely 300, 350, 400R, 500R, 600R, 4000, 5000, 6000, 7500**
- **ø550/420 mm**
- **125 kg/m**

### DVOJITÝ U VÁLEC



Všestranný na všech typech půd. Jeho profil ve tvaru U a rozteč 12,9 cm zajišťují povrchové ztuhnutí a dokonalé drobení hrud díky kontaktu půdy s půdou. Je samočisticí a odolný vůči ucpání.

- **tažené 4, 5, 6, 7,5, 9 a 12 metrové modely**
- **ø600 mm**
- **175 kg/m**

# NÁVOD K VÝBĚRU VÁLCE

	Váha	Průměr	Pracovní podmínky					Kvalita práce			
			Lehké půdy	Střední půdy	Těžké půdy	Kamenité půdy	Vlhké/ jílovité půdy	Drobení	Povrchové péčování (falešná setová lůžka)	Hlubková konsolidace	Urovnávání
TRUBKOVÝ	75 kg/m	Ø 550	++	+	0	0	0	+	+	0	+
FLEXLINER	115kg/m	Ø 540	++	++	+	+	+	W++	++	0	++
T-RING	130 kg/m	Ø 600	+	++	++	+	+	+	+	+	+
T-LINER	140 kg/m	Ø 600	+	++	++	++	+	+	+	+	+
V-LINER	145 kg/m	Ø 600	++	++	++	0	+	++	++	+	++
PACKLINER	165 kg/m	Ø 600	+	++	++	+	++	++	++	++	++
HD-LINER	180 kg/m	Ø 600	0	+	++	++	++	+	0	++	+
DVOJITÝ TRUBKOVÝ/ PRUTOVÝ	135 kg/m	Ø 550 et Ø 420	++	++	+	0	0	++	+	0	++
DVOJITÝ U	175 kg/m	Ø 600	++	++	++	++	++	+	++	+	++

Nevhodně	Vhodně	Velmi vhodně
----------	--------	--------------

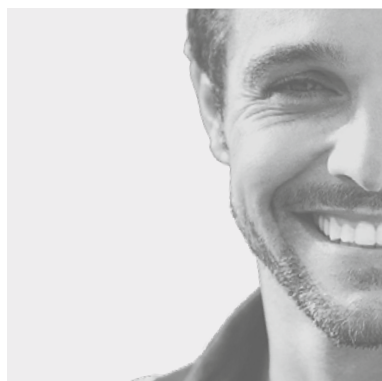


## DÍLY KUHN



### Navrženy a vyrobeny aby čelily času.

Slévárny a kovárny KUHN, stejně jako vysoce kvalitní výrobní proces, umožňují náhradním dílům vzdorovat času. Na naše know-how a naše originální díly se můžete skutečně spolehnout. Zemědělci těží z naší zákaznické podpory a logistických služeb prostřednictvím jakéhokoli skladu KUHN, který poskytuje rychlá a spolehlivá řešení oprav ve spolupráci s vaším nejbližším autorizovaným prodejcem KUHN.



## SLUŽBY KUHN\*

- KUHN sos objednávky** - Expresní služby náhradních dílů 24/7
- KUHN protect+** - Výběr profesionálů!
- KUHN i tech** - Pro rychlejší opravy!
- KUHN finance** - Investujte rozumně!

## VOLITELNÉ PŘÍSLUŠENSTVÍ

Pomocí volitelného nářadí na podmítači OPTIMER se můžete ujistit, že se vaše stroje přizpůsobí všem pracovním podmínkám. S OPTIMERY můžete pracovat v krycí plodině nebo s rostlinnými zbytky (řepka, kukuřice, hnůj atd.), srovnávat zoranou půdu, rozbít hroudy a zasévat krycí plodiny.



### Řezací válec

- Zmenšení velikosti plodin.
- Výborná průchodnost v krycích plodinách.
- Zrychlený rozklad vegetace.
- Rychlejší návrat dusíku do půdy.
- Zaručený tlak na půdu díky systému STEADY CONTROL.
- Možnost přizpůsobit tlak na půdu s ohledem na podmínky.
- Průměr 400 mm pro dosažení vyšší rychlosti rotace pro lepší řezací efekt.

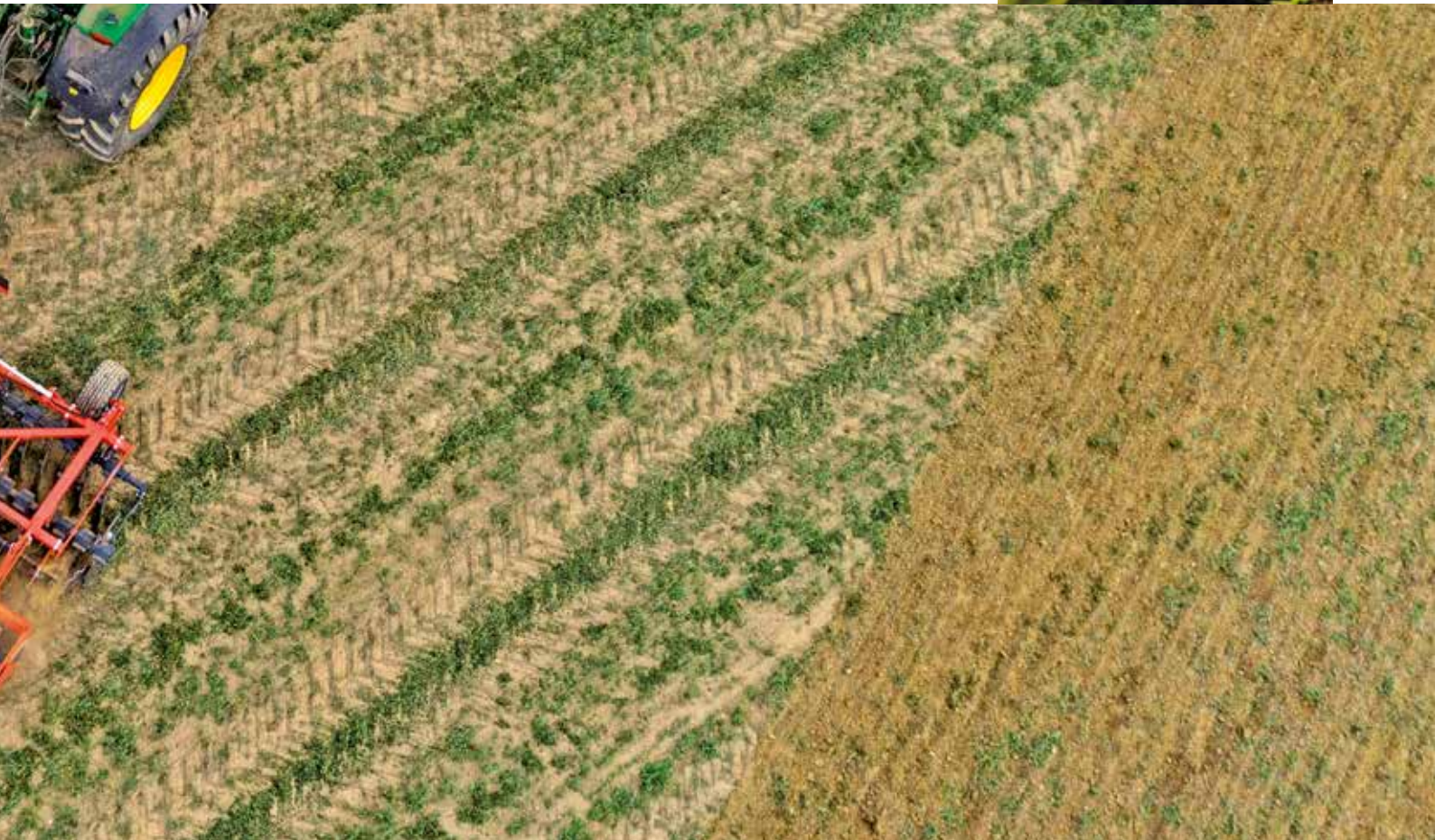


### Smyková lišta

- Urovnání zoraného povrchu.
- Rozbít hroudy před disky.
- Práce je rovnoměrně rozložena mezi disky.
- Zvládá i kamenité půdy.
- Rozteč mezi prsty 215 mm.
- Plynulé hydraulické nastavení výšky.
- Plně se zasune při podmítce.

## Zrychlete rozklad posklizňových zbytků

Řezací válec umožňuje vyšší průchodnost krycí plodinou a její řezání pro rychlejší rozklad. V kombinaci s působením mrazu získáte ještě lepší rozklad nasekaných zbytků. Navíc tím, jak je půda pokryta vegetací, zabráníte přemnožení plevelů. Jakmile jsou rostliny rozřezány, usnadňují průjezd a práci disků OPTIMER.



### Kopírovací kolečka

Dostupné u tažených modelů OPTIMER a umožňují vám pracovat s ojí v plovoucí poloze pro vynikající kopírování terénu a stabilitu. Kromě toho se pracovní hloubka nastavuje přímo z kabiny na kopírovacích kolečkách v kombinaci s válcem.



### Prutové zavláčovače

Prutové zavláčovače jsou namontovány mezi disky a válcem a značně zlepšují kvalitu urovňání vašeho pole. Zajišťují rovnoměrnou distribuci posklizňových zbytků a také rovnoměrný tok hmoty a půdy.

# MULTIFUNKČNÍ. ZASEJTE SI BĚHEM VAŠÍ PODMÍTKY

Setí krycích plodin během podmítky vám ušetří další přejezd, což vám značně ušetří čas i palivo. Můžete si vybrat mezi malým secím strojem připojeným k vašemu OPTIMERu nebo sadou pro čelní zásobník TF 1512.



## SH 201 a 402: jednoduché a přesné nastavení

- Dávkovací ústrojí je poháněno elektrickým motorem: pro vysokou úroveň spolehlivosti je v pohybu pouze několik dílů.
- Dávkovací válečky lze nastavit bez nástrojů v závislosti na typu osiva (pro malé, střední nebo velké zrna).
- Výsevní potrubí umístěné mezi komponenty na zpracování půdy a válcem zajišťují rovnoměrnou distribuci osiva po celé zpracovávané délce.



## SH 600

- S kapacitou 600l je zajištěný vysoký pracovní výkon. Dávkovací ústrojí jako na secím stroji Venta zajišťuje kvalitní výsev všech plodin.
- Rychlé a snadné nastavení z kabiny:
  - Změňte aplikační dávku ručně nebo elektronicky prostřednictvím GPS;
  - \$- Sledujte hladinu osiva, rychlost ventilátoru a dávkování.







### Čelní zásobník TF 1512

TF 1512 má kapacitu 2000 litrů a šířku 2,50 metrů, což zajišťuje lepší agregaci a manévrovatelnost.

Utuzení půdy je značně sníženo díky lepšímu rozložení hmotnosti mezi přední a zadní nápravu.

Čelní zásobník TF 1512 v kombinaci se všemi modely OPTIMER je vhodný jak pro seti tak pro hnojení. Je ovládán pomocí terminálu Quantron nebo přes ISOBUS.

**Terminál QUANTRON S-2** je dostupný pro SH 600 a TF 1512 a poskytuje obsáhlé a přesné ovládání osiva pomocí následujících funkcí:

- Elektronické ovládání
- Manuální nebo automatická modulace aplikační dávky pomocí GPS pro úhledné starty na poli.
- Uložení dat a nastavení kalibrace osiva až pro 200 pozemků.
- Počítadlo ha.

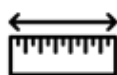


# PEVNÉ, NESENÉ OPTIMERY

**OPTIMER 100** jsou nesené diskové podmiťáče s pevným rámem. Jsou charakterizovány jejich kompaktností a krátkým přesahem, což je tvoří ideálním pro malé traktory, které lze běžně najít u všech druhů zemědělských podniků a chovných farmách.



90 - 220 hp



3 / 3,5 / 4 metres



3 to 4,5 ha/h









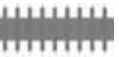


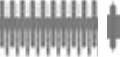
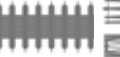






## Technická specifikace

	L 300	XL 300	L 350	XL 350	L 400	XL 400
Min. výkon traktoru (kW/hp)	66/90	77/105		90/122	88/120	103/140
Max. výkon traktoru (kW/hp)	110/150	123/167	129/175	141/192	147/200	164/223
Pracovní záběr (m)	3		3,5		4	
Transportní šířka (m)	3		3,5		4	
Počet disků	24		28		32	
Pracovní hloubka (cm)	od 3 do 10	od 5 do 15	od 3 do 10	od 5 do 15	od 3 do 10	od 5 do 15
Nastavení pracovní hloubky	Mechanické nastavení pomocí podložek ve standardní výbavě					
Boční deflektory	Pravý a levý ve standardní výbavě					
Závěs	2, 3N, 3				3N, 3	
Dostupné válce	Trubkový, T-Ring, T-Liner, Flexliner, V-Liner, HD-Liner, Dvojitý trubkový/ prutový				Trubkový, T-Ring, T-Liner, Flexliner, V-Liner, HD-Liner	
Váha (v kg), s válcem T-Liner	1790	2248	2080	2596	2350	2888

Tyto kompaktní modely nabízejí vysoký výkon. OPTIMERY 100 oslní farmáře bezkonkurenčním pracovním výkonem, který podává díky vysokým pracovním rychlostem. Kvalita práce, urovnávání povrchu a pohodlí obsluhy jej řadí do své vlastní kategorie. Tento stroj poskytuje nekompromisně ten nejlepší výkon.



## Volitelné příslušenství

Disky	 Ø510 malé zuby  Ø510 velké zuby  Ø620 velké zuby
Zavlačovače	   
Válce	TRUBKOVÝ  T-RING  FLEXLINER  T-LINER  V-LINER  HD-LINER  DVOJITÝ TRUBKOVÝ/PRUTOVÝ 
Nastavení pracovní hloubky	 Mechanické  Plynulé hydraulické
Přísevní ústrojí	 SH 201  SH 402
Závaží	 Přídavné závaží

# NESENÉ, SKLOPNÉ OPTIMERY

Modely **OPTIMER 100R** jsou nesené modely s hydraulicky sklopným rámem pro přepravu. Ideální pro práci na pozemcích s častými přejezdy po komunikaci. Řada OPTIMER 100 R zaručuje trvalý pracovní výkon ve všech podmínkách.



120 - 300 hp



4 / 5 / 6 metres



4,5 to 8,5 ha/h











## Technická specifikace

	L 400R	L 500R	L 600R
Min. výkon traktoru (kW/hp)	88/120	110/150	133/181
Max. výkon traktoru (kW/hp)	147/200	184/250	221/300
Pracovní záběr (m)	4	5	6
Transportní šířka (m)	3		
Počet disků	32	40	48
Pracovní hloubka (cm)	od 3 do 10		
Nastavení pracovní hloubky	Mechanické nastavení pomocí podložek ve standardní výbavě		
Boční deflektory	Pravý a levý ve standardní výbavě		
Závěs	3, 4		
Dostupné válce	Trubkový, T-Ring, T-Liner, Flexliner, V-Liner, Packliner, Dvojitý trubkový/prutový		
Váha (v kg), s válcem T-Liner	2810	3308	3691

Skutečně optimalizovaná konstrukce OPTIMER 100R, abychom vám nabídli co nejodolnější stroj v lehkou konstrukci. Tímto způsobem je vysoce přizpůsobivý pro traktory střední a vyšší výkonnostní třídy.



### Volitelné příslušenství

Disky	 Ø510 mm malé zuby	 Ø510 mm velké zuby					
Zavlačovače	  						
Nastavení pracovní hloubky	 Mechanické	 Plynulé hydraulické					
Válce	TRUBKOVÝ	T-RING	FLEXLINER	T-LINER	V-LINER	PACKLINER	DVOJITÝ TRUBKOVÝ/PŘUTOVÝ
Přísevní ústrojí	 SH 201	 SH 402	 Sada pro čelní zásobník				

## 4 A 5 METROVÉ TAŽENÉ OPTIMERY

**Tažené modely OPTIMER 4000 - 5000** umožňují vysoký pracovní výkon v agregaci s traktory střední výkonové třídy. Používají se pro mělkou podmítku nebo pro hlubší zpracování půdy pro maximální promíchání posklizňových zbytků. Modely OPTIMER 4000 - 5000 jsou švýcarskými armádními noži mezi stroji na zpracování půdy.



120 - 300 hp



4 / 5 metres



3 to 4,5 ha/h

### Technická specifikace

	L 4000	XL 4000	L 5000	XL 5000
Min. výkon traktoru (kW/hp)	88/120	119/162	110/150	149/203
Max. výkon traktoru (kW/hp)	147/200	178/242	184/250	223/303
Pracovní záběr (m)	4		5	
Transportní šířka (m)	<2,55			
Počet disků	32		40	
Pracovní hloubka (cm)	od 3 do 10	od 5 do 15	od 3 do 10	od 5 do 15
Nastavení pracovní hloubky	Plynulá hydraulika přímo z kabiny traktoru			
Boční deflektory	Pravý a levý ve standardní výbavě			
Závěs	K80, crossbar 3/4/4N, ball joint Ø 42/51/71			
Dostupné válce	T-Ring, T-Liner, V-Liner, HD-Liner, Dvojitý trubkový/prutový, Dvojitý U			
Váha (v kg), s válcem T-Liner	4500	5123	5091	5765

Konstrukce tažených modelů OPTIMER 4000 - 5000 dává strojům bezchybnou rovnováhu. Náprava je umístěna mezi disky a válcem pro vynikající stabilitu. To také usnadňuje přidávání vybavení, jako jsou přisevní ústrojí. Převravní šířka je pouze 2,5 metru pro zjednodušení přepravy po silnici.



## Volitelné příslušenství

Závěs	Tore	Rotule	K80	Traverse 3	Traverse 3/4	
Přední-zadní nářadí		Smyková lišta <i>* Pouze ve verzi L</i>			Řezací válec	
Disky		Ø510 malé zuby		Ø510 velké zuby		
Zavlačovače						
Válce	T-RING	T-LINER	V-LINER	HD-LINER	DVOJITÝ U	DVOJITÝ TRUBEKOVÝ/PŘUTOVÝ
Nastavení pracovní hloubky				Plynulá hydraulika		
Kopírovací kolečka		Bez kopírovacích koleček			S kopírovacími kolečky	
Kopírování terénu * s kopírovacími kolečky				Oj v plovoucí poloze		
Přisevní ústrojí		SH 201		SH 402		SH 600
Ovládací terminály		KTH 12			KTS 10	

## 6 A 7.5 METROVÉ TAŽENÉ OPTIMERY

Tažené modely **OPTIMER 6000 a 7500** splňují výzvy dnešních zemědělských metod svou vysokou průchodností, vynikajícími pracovními výkony a příkladnou kvalitou práce.



180 - 450 hp



6 / 7,5 metres



8,5 to 10 ha/h

### Technická specifikace

	L 6000	XL 6000	L 7500	XL 7500
Min. výkon traktoru (kW/hp)	133/180	176/239	166/226	220/299
Max. výkon traktoru (kW/hp)	221/300	264/359	265/360	330/449
Pracovní záběr (m)	6		7,5	7,2
Transportní šířka (m)	3			
Počet disků	48		60	58
Pracovní hloubka (cm)	od 3 do 10	od 5 do 15	od 3 do 10	od 5 do 15
Nastavení pracovní hloubky	Plynulá hydraulika přímo z kabiny traktoru			
Boční deflektory	Hydraulika ve standardní výbavě			
Závěs	K80, crossbar 3/4/4N, ball joint Ø 42/51/71			
Dostupné válce	HD-LINER, Dvojitý trubkový/prutový, Dvojitý U			
Váha (v kg), s válcem T-Liner	6200	7000	6880	7555



Díky bohaté výbavě splní modely OPTIMER 6000 a 7500 všechny vaše požadavky. 3 sekce rámu, kopírovací kola a STEADY CONTROL dohromady tvoří perfektní kombinaci pro pravidelnou a efektivní práci v celém pracovním záběru stroje. Kopcovité pozemky již nebudou překážkou pro práci se širokými stroji.



### Volitelné příslušenství

Závěs	Tow ring	Ball joint	K80	3/4 crossbar
Přední - zadní nářadí		Smyková lišta <i>*Pouze ve verzi L</i>		Řezací válec
Disky		Ø510 malé zuby		Ø510 velké zuby
Zavlačovače				Ø620 velké zuby
Válce		HD-LINER	DVOJITÝ U	DVOJITÝ TRUBKOVÝ/PRUTOVÝ
Nastavení pracovní hloubky		Mechanické		Hydraulické
Kopírovací kolečka		bez kopírovacích koleček		s kopírovacími kolečky
Kopírování terénu *s kopírovacími kolečky				Plovoucí poloha sekcí
Přísevní ústrojí		SH 600		Sada pro čelní zásobník
Ovládací terminál				KTH 12

# 9 A 12 METROVÉ TAŽENÉ OPTIMERY

Podmítka strišně v širokém záběru a při vysokých rychlostech pro bezkonkurenční pracovní výkon! Systém STEADY CONTROL optimalizuje kopírování terénu, takže můžete využívat výhod zcela jednotné kvality a hloubky práce v celém záběru. Tyto 9 a 12 metrové OPTIMERY jsou řešením pro nepřekonatelný každodenní výkon.



270 - 700 hp



9 / 12 metres



13 to 18 ha/h










## Technická specifikace

	L 9000	XL 9000	L 12000	XL 12000
Min. výkon traktoru (kW/hp)	199/271	264/359		353/480
Max. výkon traktoru (kW/hp)	330/449	397/540	441/600	514/699
Pracovní záběr (m)	9		12	
Transportní šířka (m)	3			
Počet disků	72		96	
Pracovní hloubka (cm)	3 až 10	5 až 15	3 až 10	5 až 15
Nastavení pracovní hloubky	Hydraulika ve standardní výbavě			
Boční deflektory	Pravý a levý ve standardní výbavě			
Závěs	K80, crossbar 3/4/4N, ball joint Ø 42/51/71			
Dostupné válce	Dvojitý U			
Váha (v kg), s válcem T-Liner	9150	10300	12300	13700

Modely OPTIMER 9 a 12 metrů zaujmou velké farmy, které hledají stroj, který nabízí spolehlivost, bezproblémové seřízení a rychlou návratnost investice. Jejich konstrukce je v souladu s omezením silničních rozměrů 3x4 metry, takže můžete bezpečně cestovat po silnici.



### Volitelné příslušenství

Závěs	Ball joint	K80	3/4 crossbar
Disky	 Ø510 malé zuby	 Ø510 velké zuby	 Ø620 velké zuby
Nastavení pracovní hloubky	 Hydraulicky		
Válec	 DVOJITÝ U		
Kopírovací kolečka	 S kopírovacími kolečky		
Kopírování terénu	 Plovoucí poloha prodlužovacích válců		
Přísevní ústrojí	 Sada pro čelní zásobník		
Ovládací terminál	 KTS 22		

# MyKUHN

CESTA K ÚSPĚCHU

MyKUHN je Váš online prostor. Registrujte se již dnes a zjistěte, jak Vám mohou pomoci exkluzivní služby MyKUHN efektivněji organizovat vaše stroje a terminály. Přihlaste se na Váš počítač, mobilní telefon nebo tablet a prohlédněte si katalogy náhradních dílů, technickou dokumentaci a další připojené služby.



## Objevte stroje KUHN pro přípravu půdy



1. Vibrační radličkový kultivátor PROLANDER - 2. Diskový podmiřič OPTIMER - 3. Radličkový podmiřič CULTIMER - 4. Kombinovaný kypřič PERFORMER - 5. Diskový podmiřič DISCOVER/DISCOLANDER - 6. STRIGER 100 strip till

KUH-N-HUARD SAS - Zone Horizon - 2, Rue de Québec - F-44110 CHATEAUBRIANT - France

Pro více informací navštivte vašeho nejbližšího dealera KUH-N nebo webové stránky [www.kuhncenter.cz](http://www.kuhncenter.cz)

Informace v tomto dokumentu slouží pouze k orientačním účelům a nejsou závazné. Naše stroje jsou vyrobeny ve shodě s předpisy států, do kterých jsou stroje dodány. Některá bezpečnostní zařízení mohou být odstraněna, aby náš prospekt umožnil jasné zobrazení. Za žádných okolností by neměl být stroj v provozu bez nasazených nezbytných bezpečnostních zařízení (podle specifikací v montážních instrukcích a návodu k obsluze). Respektujte hmotnost a povolené zatížení tažného prostředku, jeho zvedací kapacitu, maximální zatížení náprav a pneumatik. Minimální zatížení přední nápravy musí být vždy v souladu s předpisy v dané zemi (v Evropě je to minimálně 20 % hmotnosti traktoru). Ponecháváme si právo změny jakékoliv konstrukce, technických údajů nebo seznamu materiálů bez dalšího oznámení. Naše stroje a zařízení v tomto dokumentu mohou být chráněny minimálně jedním patentem a/nebo průmyslovým vzorem. Ochranné známky citované v tomto dokumentu mohou být registrovány v jedné nebo několika zemích.

S ohledem na ochranu životního prostředí je tento prospekt vytištěn na papír, který neobsahuje chlór.  
Vytlačeno ve Francii - 950083 CZ - 05.22 - Copyright 2023 KUH-N

