

Shrnovače

## JEDNOROTOROVÉ SHRNOVAČE GA



[www.kuhn.com](http://www.kuhn.com)



be strong, be **KUHN**



GA

300 M

3201 G

3201 GM

3801 GM

4121 GM

4321 GM

4431

4731

5031

4731 T

5031 T

# KVALITNÍ STROJE LÍDRA NA SVĚTOVÉM TRHU

## KVALITNÍ ŠETRNÉ SHRNOVÁNÍ

Značka KUHN je průkopníkem v oblasti rotorových shrnovačů píce s řízenými rameny. I v současnosti pokračuje ve vývoji a přináší farmářům takové shrnovače, které zvýší produktivitu a sníží ztráty hmoty na poli.

## JAK ZVÝŠIT VÝKON, ALE SNÍŽIT NÁKLADY NA ÚDRŽBU

Jedinečná převodovka MASTERDRIVE je velmi robustní a poradí si se všemi typy píce a ve všech pracovních podmínkách díky patentované konstrukci s dlouhou životností.

## NÍZKÉ PROVOZNÍ NÁKLADY

Úspora času znamená úsporu nákladů. A jak toho docílit? Se shrnovači značky KUHN můžete pracovat rychle a vytvářet kvalitní řádky. Díky vysoké stabilitě nedělá problém ani otáčení na souvrati či práce na svazích.

## Přehled jednorotorových shrnovačů značky KUHN:

	Pracovní záběr (m)	Požadovaný výkon (kW/hp)	Shrnování
GA 300 GM	3,20	15/20	doleva
GA 3201 G	3,20	15/20	doleva
GA 3201 GM	3,20	15/20	doleva
GA 3801 GM	3,80	19/25	doleva
GA 4121 GM	4,10	22/30	doprava
GA 4321 GM	4,20	22/30	doprava
GA 4431	4,40	23/30	doprava
GA 4731	4,65	26/35	doprava
GA 5031	5,00	30/40	doprava
GA 4731 T	4,65	26/35	doprava
GA 5031 T	5,00	30/40	doprava



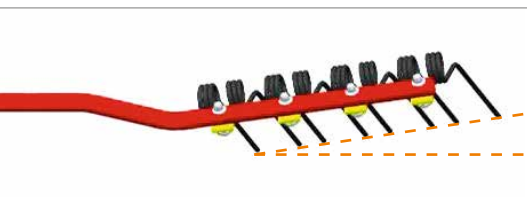
# BEZ KOMPROMISŮ MEZI DOKONALÝM SHRNOVÁNÍM A ČISTOU PÍCÍ

Pro rychlejší zasychání a snadnější sběr píce jsou důležité rovnoměrné upravené řádky.

Shrnovače KUHN vytvářejí ideální řádky díky:

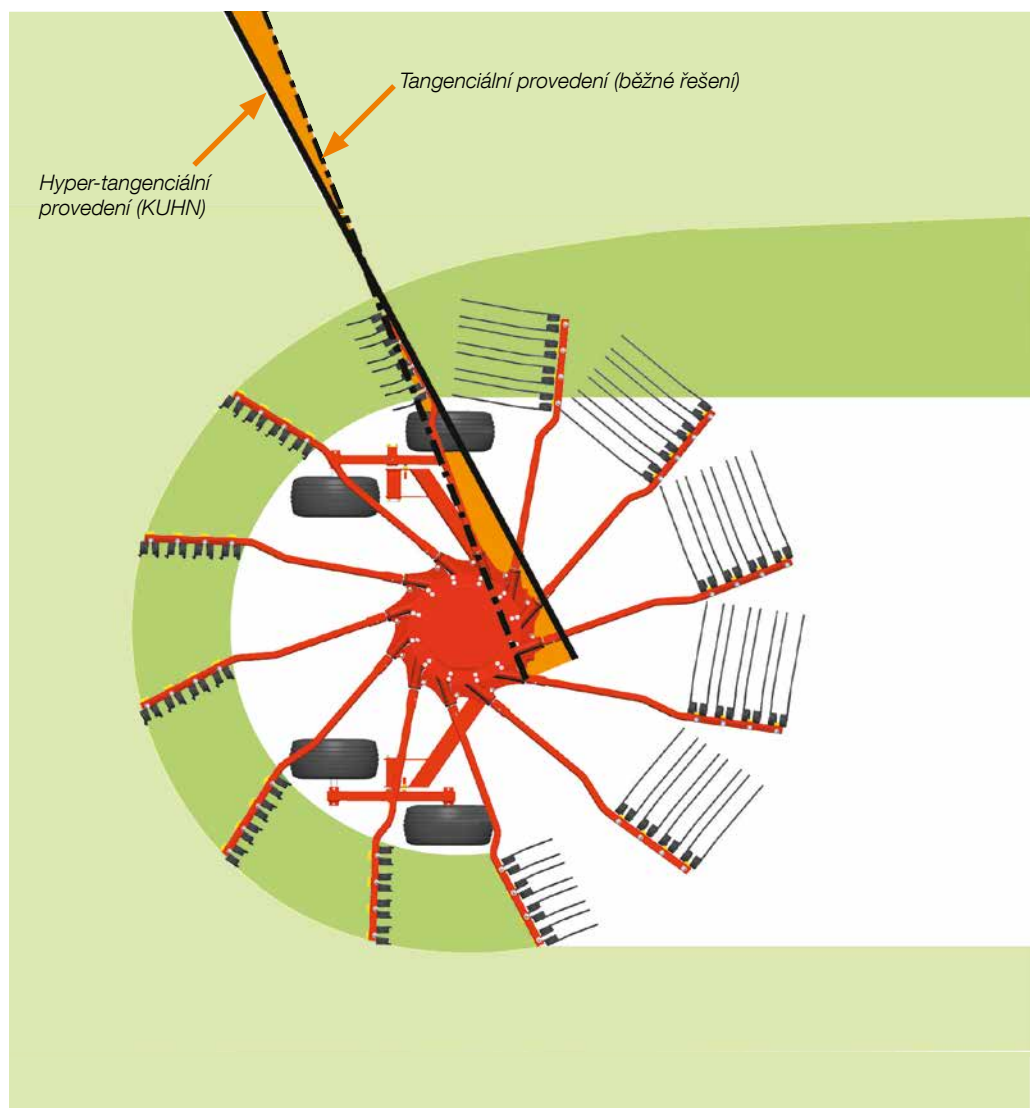
- Kladnému úhlu ramen při nahrnování hmoty na řádek
- Rychlému zvedání shrnovacích per před překonáním nahrnutého řádku

Tyto vlastnosti jsou možné díky dvojitém naohýbaným ramenům s hyper-tangenciálním provedením!



## LEPŠÍ TVAROVÁNÍ ŘÁDKŮ

Na shrnovačích GA jsou ramena uložena hypertangenciálně (kromě GA 300 GM a GA 3201). To znamená, že vůči řádku dosáhnou ramena úhlu 90° později než u běžného řešení. To ve spojení s rychlým stoupáním vodící dráhy ramen znamená jejich rychlejší zvedání na kratší vzdálenosti. Prodleva, mezi zvednutím ramen je nastavena tak, aby byla zajištěna tvorba rovnoměrných, načechraných a rovných řádků při optimální kvalitě shrnování a při vysokých jezdových rychlostech.



## DALŠÍ VÝHODY DVOJITĚ NAOHÝBANÝCH SHRNOVACÍCH RAMEN:

- 1) Umožňují velmi kvalitní shrnování při výhodě menšího počtu shrnovacích ramen. Ztráty jsou tedy sníženy na minimum, a to i při vysokých jezdových rychlostech.
- 2) Těžšíště shrnovacích ramen leží v jejich ose. Při otáčení rotoru tedy nevznikají pákové síly na vodící dráhy.



### KVALITNÍ SHRNOVACÍ PERA

Shrnovací pera značky KUHN jsou k píci velmi šetrná, i když je velmi těžká a mokrá. Pera jsou tvářena za tepla, díky čemuž je zajištěna jejich dlouhá životnost a nízké opotřebení. Tři vinutí s velkým průměrem na držáku umožňují plovoucí polohu per a dále snižují riziko poškození a zvyšují kvalitu shrnování.



### OPTIMÁLNÍ UMÍSTĚNÍ KOL PODVOZKU ROTORU

Kola jsou umístěna velmi blízko ke sběracím ramenům. Díky tomu lépe kopírují terén pro lepší kvalitu shrnování bez kontaminace půdou, pro ochranu porostu a pro ochranu stroje před poškozením.

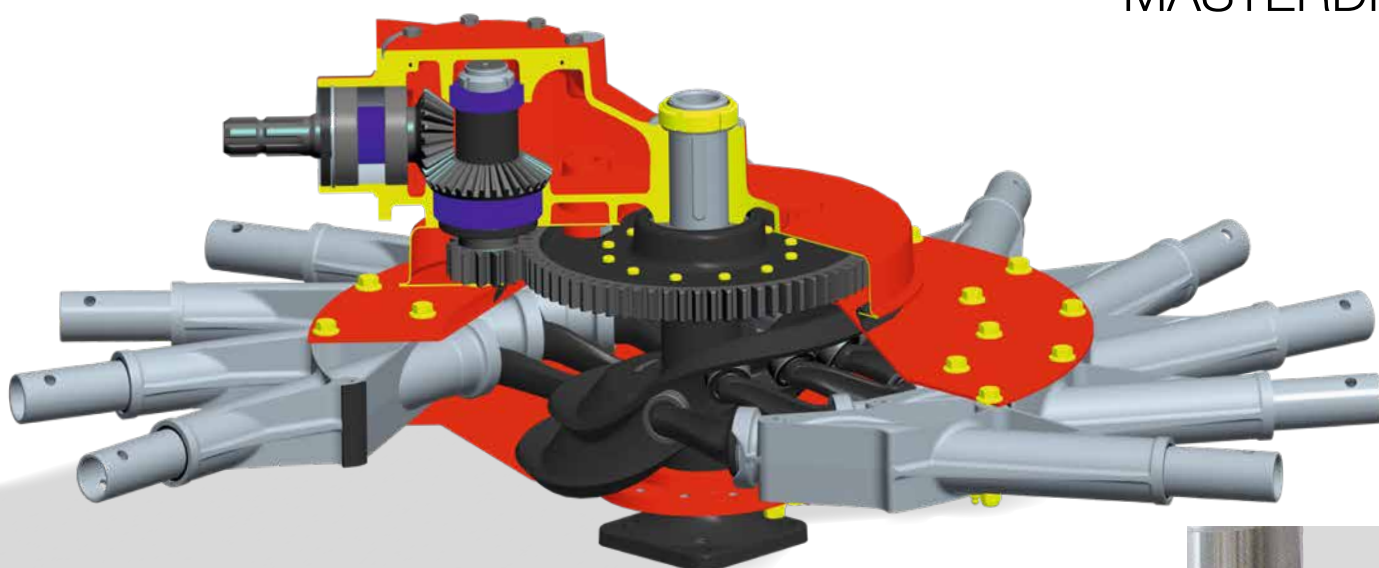
### PATENT KUHN

## SNADNO NASTAVITELNÁ CLONA PRO TVORBU ŘÁDKŮ

Modely GA 3201 a vyšší jsou osazeny clonou, která je zavěšena na paralelogramu. Její nastavení je tedy velmi snadné a provádí se buď ručně nebo hydraulicky z kabiny traktoru. Skládá se směrem dozadu a rozkládá směrem dopředu, takže je vždy v optimální poloze vůči toku shrnovaného materiálu.



# ŘEZ PŘEVODOVKOU MASTERDRIVE



*Žádná vůle ani kroucení  
ozubených kol při práci  
na nerovném terénu*

## PŘEVODOVKA DO NEJNÁROČNĚJŠÍCH PODMÍNEK

Pohon rotorů je vystaven čím dál náročnějším podmínkám při shrnování píce (větší pracovní záběry, výkonnější traktory, vyšší pracovní rychlosti,...). Proto značka KUHN vyvinula plně uzavřené převodovky pro kompletní ochranu hnacích komponentů před opotřebením. Převodovky MASTERDRIVE se vyznačují vysokou spolehlivostí a odolností při intenzivním provozu v náročných podmínkách.

### PATENT KUHN

Převodovka MASTERDRIVE je jedinečná díky dvojitému převodu. Druhý převod je čelní soukolí, kde jsou pouze minimální vůle. Díky tomu nehrozí poškození i ve velmi náročných podmínkách. Opotřebenění těchto ozubených kol je minimální, stejně jako jejich údržba. Tato konstrukce se dvěma převody dále umožňuje využití větších ozubených kol s větším počtem zubů pro lepší přenos větších točivých momentů.

	Jednostupňová převodovka	Dvoustupňová převodovka MASTER DRIVE	Dvoustupňová převodovka MASTER DRIVE GIII
<b>GA 300 GM</b>	◆	-	
<b>GA 3201 G</b>	◆	-	
<b>GA 3201 GM</b>	◆	-	
<b>GA 3801 GM</b>	◆	-	
<b>GA 4121 GM</b>	-	◆	
<b>GA 4321 GM</b>	-	◆	
<b>GA 4431</b>	-	-	◆
<b>GA 4731</b>	-	-	◆
<b>GA 5031</b>	-	-	◆
<b>GA 4731 T</b>	-	-	◆
<b>GA 5031 T</b>	-	-	◆

Třetí generace převodovky MASTER DRIVE GIII byla vyvinuta do nejnáročnějších podmínek. Rotory jsou lehčí, spolehlivější a jsou osazeny lepším uchycením ramen a hrabic. Těmito převodovkami jsou již několik let vybaveny větší dvurotorové a čtyřrotorové shrnovače.

# STABILNÍ ZA VŠECH PODMÍNEK. RYCHLOST A KVALITA.

Pro dosažení kvalitního krmiva je nutné sklídit píci s vysokým obsahem živin. Pro maximální zisky jsou však nutné nízké provozní náklady. Proto je nutné dosáhnout maximální kvality aniž by byla ovlivněna rychlost. Shrnovače GA značky KUHN dokáží tuto podmínku splnit díky svému technickému řešení.



## NESENÉ PŘEVODNÍ S VÝHODAMI TAŽENÉHO

Většina nesených shrnovačů KUHN je k dispozici s otočnou závěsovou hlavou (všechny kromě GA 3201 G). Díky tomu se při práci chovají jako tažené stroje. Úhel téměř 50° je největším na trhu. Práce na členitých polích a loukách tak není překážkou a kvalitu vytvořených řádků následně oceníte při sklizni (lisem, sběracím vozem, řezačkou).



## RYCHLOST A EFEKTIVITA

Pro vyšší kvalitu shrnování, ochranu porostu, ochranu stroje a pro vyšší pojezdové rychlosti nabízí značka KUHN tandemové podvozky rotorů. Toto řešení se hodí zejména na nerovné terény, kde přináší vyšší stabilitu stroje pro kvalitnější a rychlejší shrnování.



## STABILITA NA SVAZÍCH

Některé jednorotorové shrnovače lze vybavit jedním nebo dvěma tlumiči na závěsech, aby byli stabilnější při práci na svazích. Po zvednutí shrnovače tlumiče automaticky vycentrují rotor na střed za traktorem. Ve standardní výbavě má tlumič GA 4321 GM a ve výbavě na přání je k dispozici u GA 3801 a GA 4121 GM. Nové modely GA 4431, GA 4731 a GA 5031 (v neseném provedení) jsou osazeny dvěma tlumiči ve standardní výbavě.



GA 300 GM

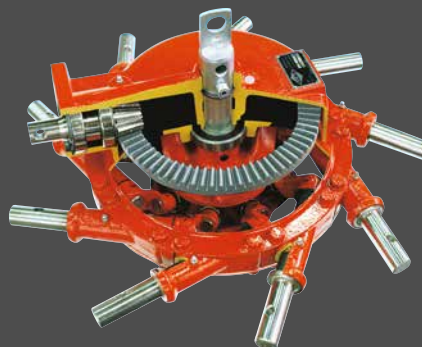
## ČASEM PROVĚŘENÁ SPOLEHLIVOST

Od vynalezení principu shrnovačů s řízenými rameny je pro zemědělce značka KUHN jednou z nejlepších značek na trhu (celosvětově). Nesený shrnovač GA 300 není žádnou výjimkou! Díky jeho šetrné práci si píče zachovává maximum živin.



### BEZÚDRŽBOVÉ

Komponenty hnacího mechanismu shrnovacích ramen jsou uloženy v plně uzavřených skříních a nevyžadují žádnou údržbu. Pro vyšší robustnost jsou držáky ramen připevněny k hlavní převodové skříně jak v dolní, tak i v horní části.



Velká převodovka shrnovačů GA 3201/3801:  
- plně uzavřená  
- jednostupňová

### KVALITA SHRNOVÁNÍ BEZ KOMPROMISŮ

9 ramen shrnovače GA 300 GM mají díky vodící dráze velkou světlostou výšku pro snadné překonávání shrnutého řádku. Nesené provedení s výkyvnou závěsnou konzolou umožňuje výbornou manévrovatelnost a dokonalé kopírování terénu pro shrnování perfektních řádků.





GA 3201 G 3201 GM 3801 GM

## PLNOHODNOTNÉ SHRNOVAČE PRO MENŠÍ A STŘEDNÍ TRAKTORY

Shrnovače GA 3201 a GA 3801 GM jsou ideální pro menší farmy se slabšími nebo středně silnými traktory. Jsou osazeny devíti a desíti shrnovacími rameny se záběry 3,20 m a 3,80 m.

### SILNÉ STRÁNKY

- velké množství shrnovacích ramen a shrnovacích per pro vyšší kvalitu shrnování
- hypertangenciální provedení shrnovacích ramen u modelu GA 3801 GM: vyšší kvalita shrnování při stejném počtu ramen oproti běžnému řešení
- plně uzavřené převodové skříně
- clona na tvorbu řádků s paralelogramovým zavěšením: snadné nastavení bez použití nářadí, vždy optimální poloha vůči shrnovanému materiálu
- snadná demontáž shrnovacích ramen pro menší transportní šířku
- boční kryty i clonu lze pro transport a odstavení stroje snadno zvednout díky pružinám



### GA 3201 G: IDEÁLNÍ DO KOPCŮ

Díky pevné závěsové konzole plně kopíruje shrnovač traktor. Kola podvozku jsou otočná. Nastavení výšky se provádí ruční klikou. Tento shrnovač je tak plně přizpůsoben práci na svazích.

GA 4121 GM 4321 GM

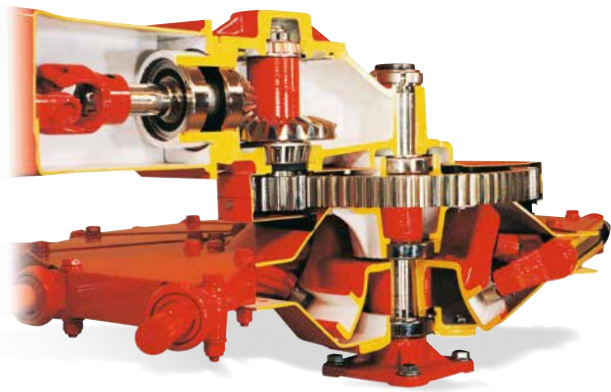
# SHRNOVAČE DO NÁROČNĚJŠÍCH PODMÍNEK

Pokud pracujete v náročnějších podmínkách s většími pracovními záběry, vy, jako zemědělci, budete požadovat robustnější stroj. Pro tyto případy osazuje značka KUHN větší modely převodovkou MASTERDRIVE. Jedná se např. o modely GA 4121 GM se záběrem 4,10 m a GA 4321 GM se záběrem 4,20 m.

## PRO LEPŠÍ PRACOVNÍ VÝSLEDKY

Pro vyšší výkonnost a kvalitu při zachování nízkých nákladů se tyto shrnovače vyznačují: velkým pracovním záběrem - vysokou pracovní rychlostí - výbornou manévrovatelností díky natáčecí závěsové konzole



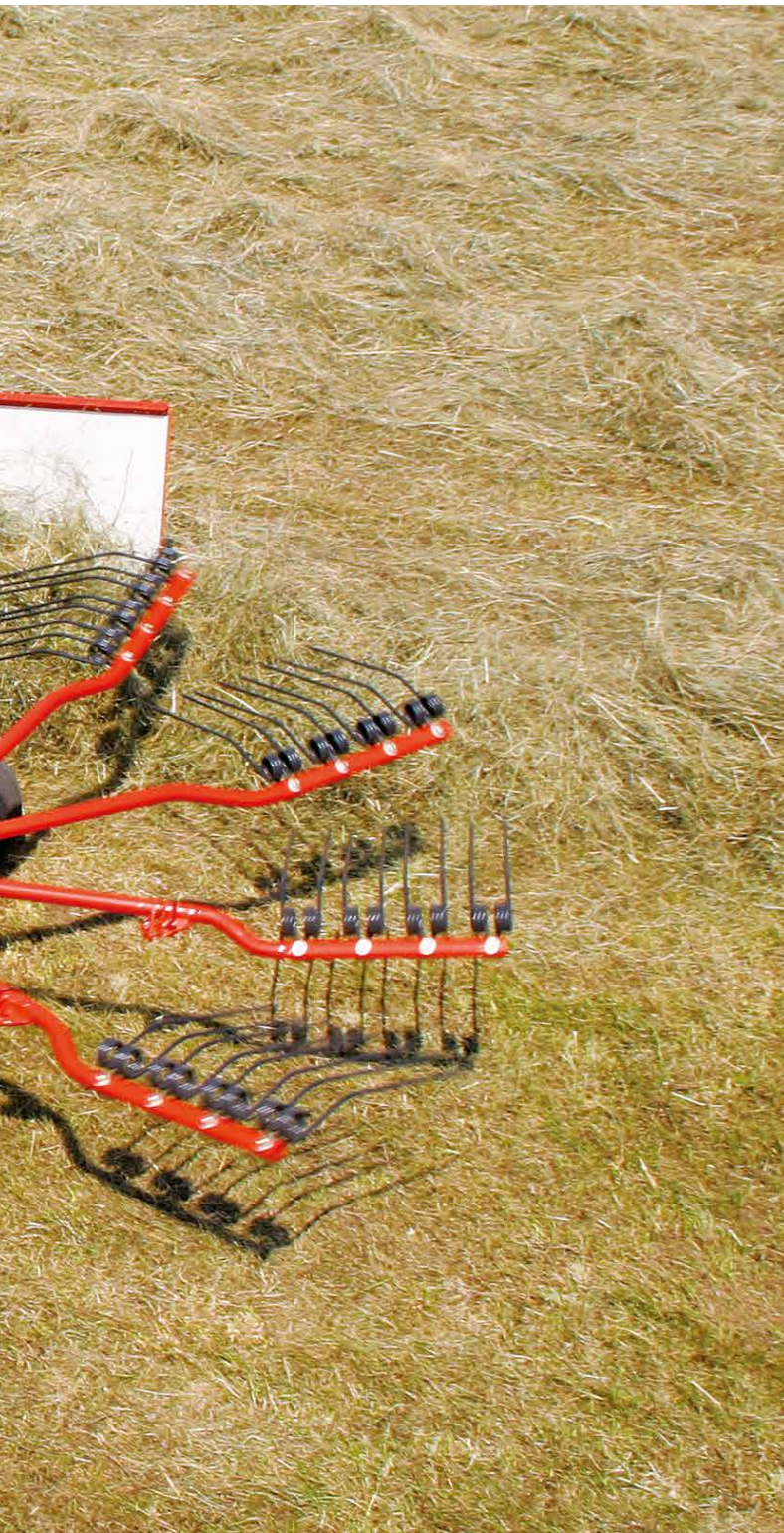


### PŘEVODOVKA MASTERDRIVE

Plně uzavřená převodová skříň – dvoustupňový převod – vyšší robustnost, spolehlivost a delší životnost – efektivnější přenos síly.

### ŽÁDNÉ KOMPROMISY KVALITY SHRNOVÁNÍ

Díky pružině lze levý boční kryt a clonu snadno zvednout nebo spustit.



### JAK DOSÁHNOUT KVALITNÍHO SHRNOVÁNÍ

Díky většímu počtu shrnovacích ramen lze pracovat při vyšších jezdových rychlostech, aniž by bylo nutné zvyšovat otáčky rotoru. Díky tomu je píce shrnována šetrně a při tom bez ztrát. Díky dvojitému nachýbání shrnovacích ramen je dosaženo vyšší kapacity shrnování. Výsledkem jsou perfektně tvarované provzdušněné řádky, které mohou snadněji schnout a snadněji se sklízí.



### SHRNOVÁNÍ DOPRAVA

Shrnování doprava je z hlediska pracovního komfortu mnohem výhodnější. Důvod je jednoduchý. Traktory mají ovládací prvky rovněž na pravé straně. Proto lze při práci snadno ovládat funkce traktoru i kontrolovat shrnovač, aniž byste si ukrutili krk.



GA 4431 4731 4731 T 5031 5031 T

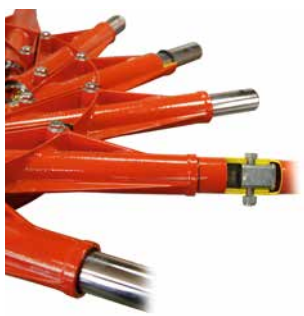
# HD PROVEDENÍ

I když se jedná o jednorotorové shrnovače, jejich konstrukční prvky jsou totožné s těmi největšími dvourotorovými a čtyřrotorovými. Jedním z hlavních a nejdůležitějších společných znaků je výkonná převodovka MASTER DRIVE GIII!



## MASTER DRIVE GENERACE III: SPOLEHLIVĚJŠÍ A LEHČÍ

Větší pracovní záběry, výkonnější traktory, vyšší pojezdové rychlosti i náročnější pracovní podmínky (senáž, siláž,...) jsou důvody, proč přišel čas využít u jednorotorových shrnovačů robustnější a kvalitnější komponenty.



**EXKLUZIVNÍ**  
 NOVÉ UCHYCENÍ  
 HRABIC  
 ROBUSTNĚJŠÍ  
 VARIANTA

## HD PROVEDENÍ

Na převodovce došlo k důležitým úpravám, které stroj odlehčil, ale zároveň zesílily:

- uložení shrnovacích ramen je z hliníku a jednotlivě demontovatelné.
- optimalizovaná vodící dráha – menší zatížení, menší otáčky a zatížení kladek (díky většímu průměru).
- zesílená shrnovací ramena.
- zesílená uchytení hrabic ke shrnovacím ramenům (patentované provedení s fixačním šroubem).



## ŘÁDKY MUSÍ ZŮSTAT ŘÁDKY!

Zvednutí ramen (nesená verze) nebo zvednutím jednočinným hydraulickým válcem (tažená verze) lze dosáhnout světlé výšky:

- přes 40 cm u neseného modelu.
- Přes 50 cm u taženého modelu.



## MÉNĚ NÁMAHY MÉNĚ ČASU

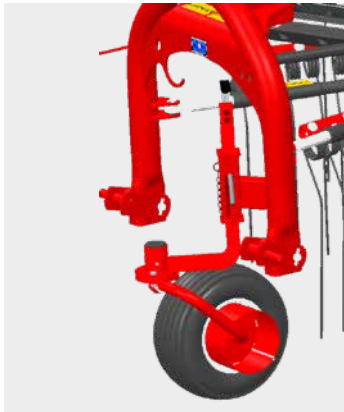
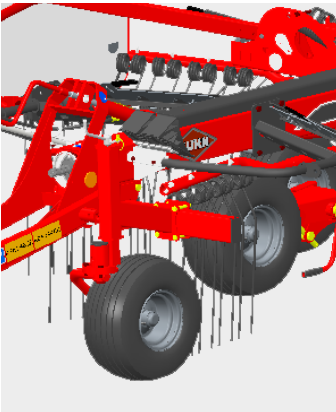
Tyto obráběče jsou osazeny novým držákem demontovaných hrabčů s centrální aretací. Jedná se o velmi ergonomické řešení. Clona a boční kryty lze složit buď hydraulicky nebo manuálně. Aby bylo manuální provedení po fyzické stránce velmi snadné, je systém vybaven pružinou, která simuluje funkci protizávaží. Jedná se o vskutku komfortní řešení, které je snadné i pro fyzicky méně zdatnou obsluhu. Nastavení pracovní výšky se u nesené i tažené verze shrnovače provádí ruční klikou.





## STRIKTNÍ DODRŽENÍ NASTAVENÝCH ŘÁDKŮ

Nastavení šířky řádku je jedna věc a čisté shrnování a dodržení šířky řádku je věc druhá. Tyto shrnovače KUHN proto mají vodící dráhu ramen tvarovanou tak, aby se hrabice během krátké chvíle rychle a vysoko zvedaly a zamezilo se tak poškození řádku ještě dříve, než vlastně opravdu vznikne. Clona na paralelogramu je navíc zavěšena na paralelogramu, aby měla k hrabícím vždy správnou polohu bez ohledu na šířce řádku.



## NA SVAZÍCH JAKO DOMA

Na svazích se můžete spolehnout na výhody jednorotorových shrnovačů. Nesená verze má dva tlumiče na závěsu, které mají velkou schopnost shrnovač vracet do centrální polohy. Závěs má rádius otáčení 48° a tandemovou nápravu ve standardu. U tažené verze má podvozek čtyři 18" kolečka pro zajištění té nejvyšší stability i v náročných podmínkách.

## PRO JEDNODUŠŠÍ PRÁCI

Pro práci na velmi kopcovitém terénu nebo pro snadnější nastavení výšky závěsu můžete využít opěrné kolečko (na přání u nesených verzí)



## EXKLUZIVNÍ

### MAXIMÁLNÍ VÝKON: NESENÁ VARIANTA

Model GA 5031 je největším jednorotorovým shrnovačem na trhu. Jeho rotor o průměru 4 m umožňuje pracovní záběr 5 m. Jedná se o nejvýkonnější jednorotorový shrnovač na trhu.



### MAXIMÁLNÍ VÝKON: TAŽENÁ VARIANTA

Výhoda tohoto stroje je velký pracovní záběr, který vyžaduje traktor o výkonu pouhých 50 koní. Stroj je osazen tažnou ojí a zvedá se pomocí jednoho hydraulického válce. Jedná se o jednoduchý a spolehlivý systém, který je ideální za malé traktory.

	GA 300 GM	GA 3201 G	GA 3201 GM	GA 3801 GM	GA 4121 GM	GA 4321 GM	GA 4431	GA 4731	GA 5031	GA 4731 T	GA 5031 T	
Pracovní záběr (m)	3,20			3,80	4,10 (řádek vpravo)	4,20 (řádek vpravo)	4,40	4,65	5,00	4,65	5,00	
Přibližná šířka řádku (m)	Přibližně 0,80 podle nastavení	Přibližně 0,80 - 1,00 podle nastavení		Přibližně 1,00 - 1,30 podle nastavení	Přibližně 1,30	Přibližně 1,40 podle nastavení	0,70 - 1,50					
Clona	mřížka	plachtová										
Šířka (m) – odstraněné / připevněné hrabice	- / 2,75	1,75 / -				1,95 / -	2,25 / 3,75	2,45 / 4,00	2,75 / 4,35	2,31 / 4,00	2,75 / 4,35	
Sklopění bočních krytů	-				manuálně		manuálně standardně / hydraulicky na přání					
Nastavení clony	-				manuálně		manuálně standardně / hydraulicky na přání					
Počet rotorů / průměr rotoru (m)	1 / 2,64			1 / 2,98	1 / 3,20	1 / 3,40		1 / 3,65	1 / 4,00	1 / 3,65	1 / 4,00	
Počet hrabíc na rotor / počet dvouprstů na hrabici	9 / 3			10 / 4		12 / 4		13 / 4	15 / 4	13 / 4	15 / 4	
Hrabice	pevné	demontovatelné										
Převodovka	uzavřená				uzavřená / dvoustupňová MASTER DRIVE		uzavřená / dvoustupňová MASTER DRIVE G III					
Tandem	-				◇	◆						
Kolečka	pevná	otočná					pevná					
Nastavení výšky	pomocí čepů						klikou					
Pneumatiky pod rotory	15 x 6.00 - 6			16 x 6.50 - 8				18 x 8.50 - 8				
Náhonová hřídel	-						s přetěžovací spojkou		s přetěžovací spojkou + s přetěžovací spojkou			
Závěs	kat. 1 a2					kat. 2			tažná oj s paralelogramem			
Závěs	výkyvný	pevný	výkyvný									
Odpružení závěsu	-				◇	1 standardně - 2 na přání	◆			-		
Min. výkon traktoru (kW)	15			19	22		23	26	30	26	30	
Min. výkon traktoru. (hp)	20			25	30		35	40	35	40		
Požadavky na hydrauliku traktoru	-										1 jednočinný hydr. okruh	
Osvětlení a výstražné tabulky	-				◇				◆			
Přibližná hmotnost (kg)	286	347	372	474	540	702	724	750	812	820	860	

◆ standardně ◇ na přání - nelze

## SLUŽBY KUHN\* výhody, které vám zaručí maximální rentabilitu vašeho stroje

\*Ne všechny služby mohou být dostupné ve všech zemích

### KUHN sos order

#### SE SLUŽBOU KUHN SOS ORDER JE ZARUČENA DODÁVKA NÁHRADNÍCH DÍLŮ PO CELÝ ROK\*

Potřebujete urgentně náhradní díly. Se službou KUHN sos order Vám budou zaslány každý den v roce – včetně víkendů a svátků. Stroje nejsou k tomu, aby čekaly v dílně na náhradní díl, ale aby pracovaly na poli, pastvině nebo ve stáji.

### KUHN protect +

#### PRODLOUŽENÁ GARANCE SE SLUŽBOU KUHN PROTECT+!

Využijte garanci 36 měsíců pomocí služby KUHN protect +, abyste se mohli plně koncentrovat na potenciál Vašeho stroje, který očekáváte při jeho nákupu.

### KUHN i tech

#### RYCHLÁ A EFEKTIVNÍ TECHNICKÁ PODPORA

Neočekávané technické problémy přichází vždy v nevhodnou dobu. Váš prodejce značky KUHN může nabídnout podporu rychle a efektivně díky službě KUHN i tech. Přesná diagnóza a pomoc 24 hodin denně, 7 dní v týdnu.

### KUHN finance

#### FINANCOVÁNÍ STROJŮ DLE POTŘEB ZÁKAZNÍKA!

Potřebujete nový stroj, ale Vaše finanční situace není ideální? Modernizujte vaši farmu pomocí služby kuhn finance, která se přizpůsobí Vaším potřebám a nárokům.

KUHN

MOBILNÍ APLIKACE

# MALÝ PROGRAM S VYSOKÝM EFEKTEM



## PRO VÝKONNOU SKLIZŇOVOU LINKU

Každá sklizňová linka je tak výkonná, jako její nejslabší článek. Proto je důležité, aby všechny články byly vůči sobě adekvátní. Právě pro tento požadavek nabízí značka KUHN novou aplikaci ForageXpert pro snadnější sestavení optimální kombinace jednotlivých strojů v lince pro sklizeň píce. Potřebujete-li nový žací stroj, obrabeč nebo shrnovač, tato aplikace Vám pomůže zvolit optimální model.

Ke stažení na *Apple Store* a *Google Play*.



Sejměte tento kód Vaším chytrým telefonem pro přístup k aplikaci KUHN ForageXpert.



## Jednorotorové shrnovače

	GA 300 GM	GA 3201G	GA 3201GM	GA 3801GM	GA 4121GM	GA 4321GM	GA 4431	GA 4731	GA 5031	GA 4731 T	GA 5031 T
Vhodné do svahů	+	+++	+	+++	+++	+++	+++	+++	+++	+++	+++
Shrnování těžké a vlhké píce	+	++	++	++	+++	+++	+++	+++	+++	+++	+++
Snadná kontrola shrnování	++	++	++	++	+++	+++	+++	+++	+++	+++	+++
Snadné nastavení šířky řádku	+	++	++	++	+++	+++	+++	+++	+++	+++	+++

+++ optimální ++ dobré + dostatečné

## Prohlédněte si i ostatní shrnovače značky KUHN



1. Polonesené stranové shrnovače (dvourotorové)
2. Polonesené středové shrnovače (dvourotorové)
3. Tažené shrnovače (dvourotorové)
4. Polonesené shrnovače (čtyřrotorové)
5. Pásové shrnovače
6. Univerzální shrnovače/obraceče

Více informací o Vašem nejbližším prodejci značky Kuhn naleznete zde: [www.kuhncenter.cz](http://www.kuhncenter.cz)



Navštivte nás na zvláštním kanálu YouTube.

### KUHN S.A.

4 Impasse des Fabriques - BP 50060  
F-67706 Saverne CEDEX - FRANCE

Informace v tomto dokumentu slouží pouze k orientačním účelům a nejsou závazné. Naše stroje jsou vyrobeny ve shodě s předpisy států, do kterého jsou stroje dodány. Některá bezpečnostní zařízení mohou být odstraněna, aby náš prospekt umožnil jasnější zobrazení. Za žádných okolností by neměl být stroj v provozu bez nasazených nezbytných bezpečnostních zařízení (podle specifikací v montážních instrukcích a návodu k obsluze). Respektujte hmotnost a povolené zatížení tažného prostředku, jeho zvedací kapacitu, maximální zatížení náprav a pneumatik. Minimální zatížení přední nápravy musí být vždy v souladu s předpisy v dané zemi (v Evropě je to minimálně 20 % hmotnosti traktoru). Ponecháváme si právo změny jakékoliv konstrukce, technických údajů nebo seznamu materiálů bez dalšího oznámení. Naše stroje a zařízení v tomto dokumentu mohou být chráněny minimálně jedním patentem a/nebo průmyslovým vzorem. Ochranné známky citované v tomto dokumentu mohou být registrovány v jedné nebo několika zemích.



[www.kuhn.com](http://www.kuhn.com)

Váš dealer KUHN

Prohlédněte si také značku KUHN na