



Dvourotorové shrnovače
GA 1001 - 1002 - 1030 - 1031 - 1031+ - 1032





Obsah

04-05 Dokonalé shrnování a čistá píče
06-07 Jedinečná převodovka MASTERDRIVE GIII
08-09 Výhody středových shrnovačů
10-11 GA 6501, GA 6501 P a GA 7501+
12-13 GA 7631 a GA 8131
14-15 GA 8731+ a GA 9531+
16-17 Výhody stranových shrnovačů

18-19 GA 6002
20-21 GA 6632, GA 7932 a GA 9032
22-23 GA 6930, 7530 a 8830
24-25 GA 8030
26 Technické specifikace středových shrnovačů
27 Technické specifikace stranových shrnovačů

GA

Dvourotorové shrnovače

SHRNOVAČE NAVRŽENÉ PRO SKLIZEŇ PÍCE BEZ ZTRÁTY ŽIVIN

ZAJIŠTĚNÍ VYSOKÉHO OBSAHU ŽIVIN V PÍCI BYLO VŽDY JEDNÍM Z HLAVNÍCH CÍLŮ PRO KONSTRUKTÉRY SHRNOVAČŮ ZNAČKY KUHN. ZAMĚŘOVALI SE NA DOKONALÉ KOPÍROVÁNÍ TERÉNU A SHRNOVÁNÍ NEPOŠKOZENÉ A ČISTÉ PÍCE BEZE ZTRÁT. SPECIÁLNÍ TVAR SHRNOVACÍCH RAMEN ZAJIŠŤUJE VYSOKÝ PRACOVNÍ VÝKON, PERFEKTNĚ TVAROVANÉ ŘÁDKY A DÍKY DLOUHÉ ŽIVOTNOSTI SE NA TENTO STROJ MŮŽETE VŽDY SPOLEHNOUT.



SPOLEHLIVÉ SHRNOVAČE PRO INTENZIVNÍ PROVOZ
Převodovky rotorů MASTER DRIVE GIII s dvojitým redukčním systémem ve spojení s osvědčeným hnacím ústrojím zajišťují bezproblémový provoz i v těch nejnáročnějších podmínkách s velkým množstvím hmoty. Tento pohon rotorů nemá na trhu konkurenci a byl vyvinut tak, aby shrnovače bez problémů zvládly velmi intenzivní nasazení, snížily se nároky na údržbu a zvýšila se spolehlivost i univerzálnost.

SHRNOVAČE PŘESNĚ PRO VAŠE POTŘEBY
Shrnovače s pracovním záběrem od 3,50 m do 9,30 m, modely se středovým nebo stranovým shrnováním (na 1 i 2 řádky), polonesené a tažené verze... Ze shrnovačů značky KUHN si vybere každý!

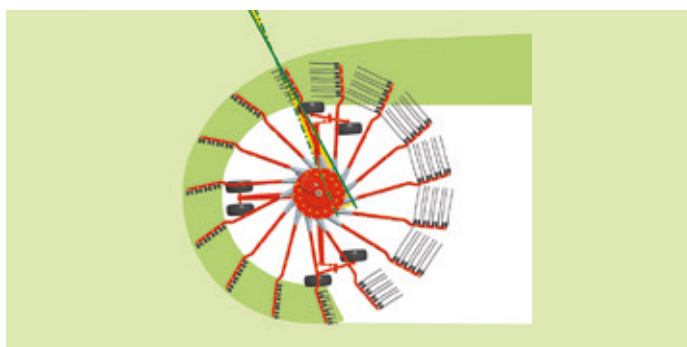
DOKONALÉ SHRNOVÁNÍ I ČISTÁ PÍCE BEZ KOMPROMISŮ

Pro rychlejší zasychání i snadný sběr píce jsou důležité rovnoměrné a upravené řádky.

Shrnovače KUHN ideálně nahrnují hmotu na řádek díky:

- kladnému úhlu shrnovacích ramen při nahrnutí hmoty na řádek
- rychlému zvedání shrnovacích per těsně před nahrnutým řádkem.

To je možné díky dvojitém zahnutým shrnovacím ramenům v hypertangenciálním provedení. Tento konstrukční detail přináší obrovské výhody. Přesvědčte se sami!



Výhody hypertangenciálních shrnovacích ramen

Tato konstrukce výrazně zlepšuje tvarování řádku. Hlavními výhodami jsou:

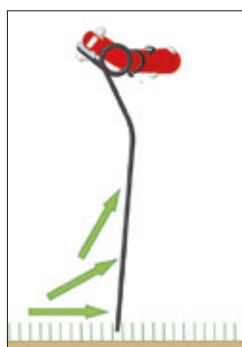
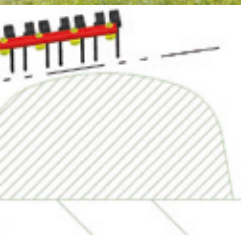
- tvorba větších a načechranějších řádků,
- píce je efektivně shrnována a tlačena od rotoru směrem do řádku,
- díky načechraným řádkům je následný sběr píce lisy, řezačkami a sběracími vozy snadný, méně energeticky náročný a s minimem ztrát,
- shrnovací pera se zvedají dostatečně vysoko, aby nevyhazovala píci ven z řádku,
- nejvyšší kvalitu shrnování i při vysokých jezdových rychlostech zajišťují menší mezery mezi shrnovacími rameny.





SPECIÁLNÍ RAMENA PRO NEJVYŠŠÍ KVALITU SHRNOVÁNÍ

Hypertangenciální systém značky KUHN má oproti konkurenčním řešením shrnovacích ramen nesporné výhody. Zaručuje shrnování čistější píče do lépe tvarovaného řádku a to vše při nejvyšších jezdových rychlostech. Díky tomuto systému není nutné používat větší počet shrnovacích ramen ani seřizovat jejich vodící dráhy. Navíc je mezi rameny menší mezera, proto nehrozí, že část píče zůstane neshrnuta. Ztráty jsou minimální a to i při vysokých pracovních rychlostech.



Ověřená konstrukce per pro shrnování čistě píče

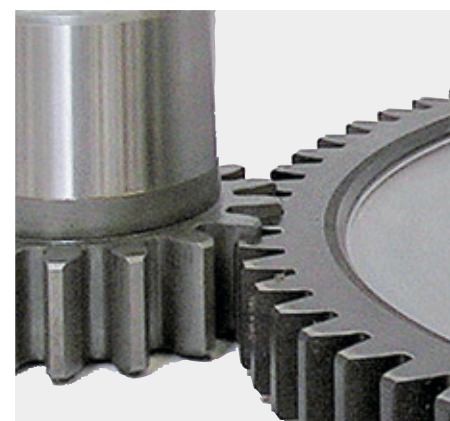
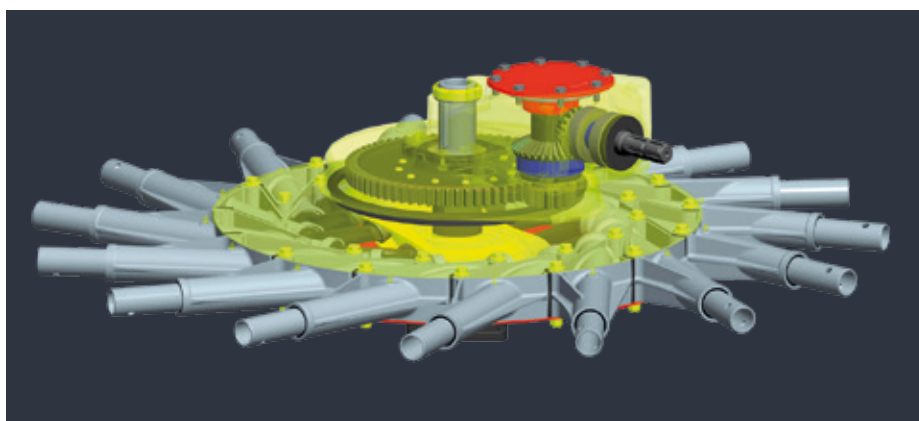
Úhel naohýbání shrnovacích per zajišťuje dokonalé shrnování i šetrnou manipulaci s píčí, která je v minimálním kontaktu se zemí a zůstává čistá za všech okolností bez ohledu na její množství a vlhkost. Pera jsou vyrobena z ušlechtilé oceli, mají tak dlouhou životnost a velkou odolnost proti únavě materiálu. K ramenům jsou pera přišroubována a díky trojitému vinutí jsou při optimálním kopírování terénu dostatečně chráněna před opotřebením.

PŘEVODOVKA MASTERDRIVE GIII DO NEJNÁROČNĚJŠÍCH PRACOVNÍCH PODMÍNEK

Dnešní zemědělská technika s velkými pracovními záběry se musí vypořádat s neustálým namáháním jednotlivých dílů. Zároveň musí splňovat náročné požadavky zemědělců na spolehlivé stroje s dlouhou životností. Srdcem shrnovačů je systém pohonu rotorů. Proto společnost KUHN vyvinula plně uzavřené převodovky s dokonale chráněnými hnacími komponenty, které se mnohem méně opotřebovávají. Převodovky MASTERDRIVE třetí generace jsou zkonstruovány tak, aby bez problémů zvládly vysoké zatížení hnacích součástí a zachovaly si dlouhou životnost a spolehlivost za všech okolností.

Jsou určeny pro:

- velké pracovní záběry a průměry rotorů,
- shrnování vlhké a těžké píce jako je siláž, senáž, sláma a seno.

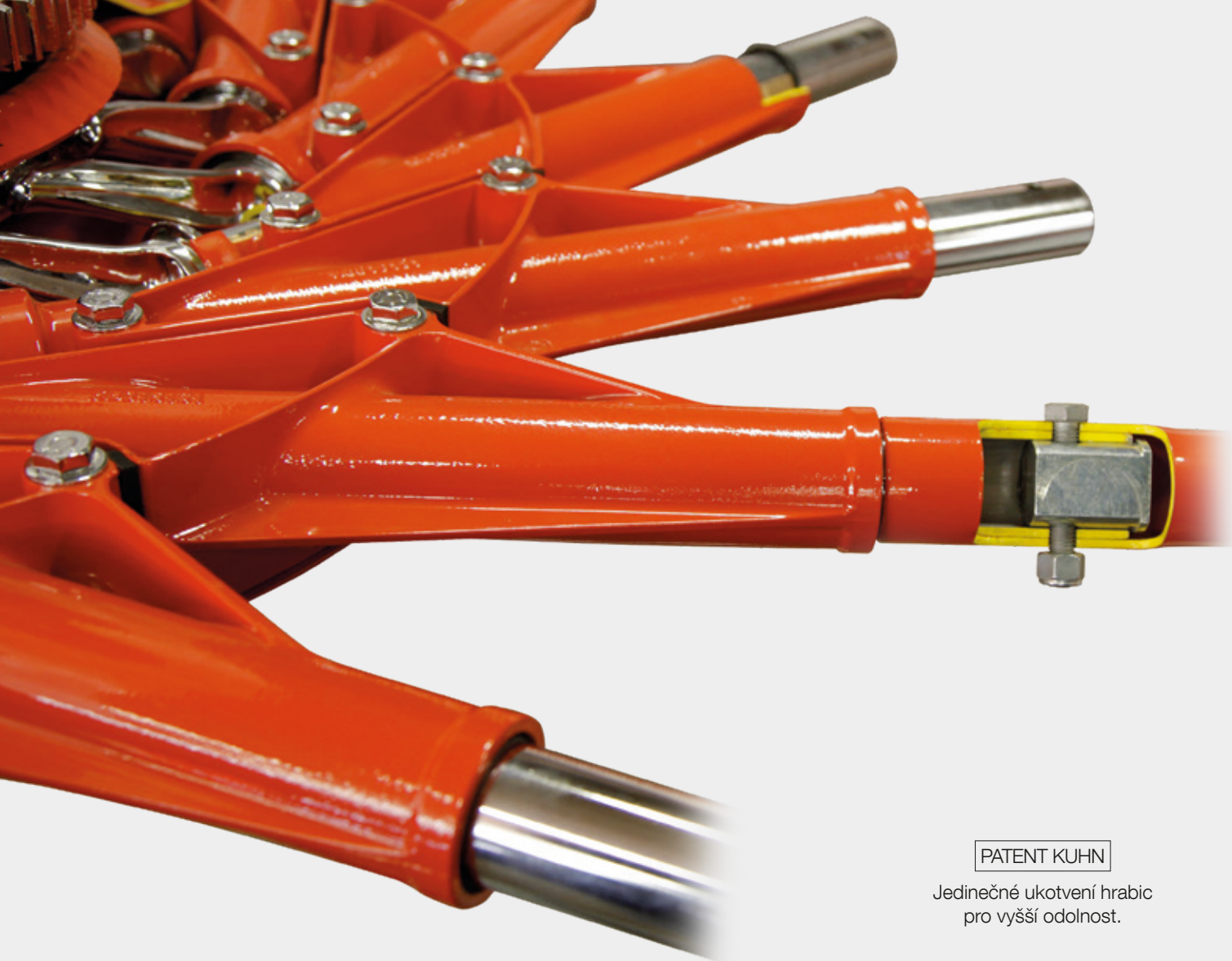


EXKLUZIVNĚ

Pro delší životnost stroje

Výjimečná konstrukce převodovky MASTERDRIVE GIII je tvořena dvěma převody řešenými kuželovým a čelním soukolím. Vůle mezi jednotlivými koly je při výrobě přísně kontrolována, aby byla převodovka robustní a zaručovala vysokou spolehlivost za všech podmínek. Výsledkem je soukolí s minimálním opotřebením a bez potřeby údržby. Dva stupně převodovky umožňují použít v čelním soukolí větší kola s více zuby, které umožňují přenos vyššího točivého momentu.

Dokonalý přenos síly i v těch nejtěžších pracovních podmínkách! Žádná vůle ani kroucení ozubených kol při práci na nerovném terénu.



PATENT KUHN

Jedinečné ukotvení hrabic pro vyšší odolnost.



Zkonstruovány pro maximální zatížení

Díky důležitým vylepšením jsou rotory lehčí, ale robustnější:

- vysoce odolná centrální hřídel,
- optimalizovaná vodicí dráha a větší průměr rolny: nižší rychlost otáčení, nižší tlak na vodicí dráhu a její menší opotřebení,
- 45 mm řídicí klika s kovaným a svařovaným klikovým čepem (bez elastických čepů) a velkou pákou: robustnější mechanismus a nízký tlak na rolny,
- hliníkové uložení shrnovacích ramen pro snížení hmotnosti,
- jednotlivá uložení jsou k rotoru připevněna dvěma šrouby pro rychlou a snadnou výměnu,
- jedinečné a extrémně odolné spojení řídicí kliky a shrnovacího ramena skrze vnitřní závit.



USPOKOJÍ I NEJNÁROČNĚJŠÍ ZÁKAZNÍKY

Při sklizni píce rozhoduje efektivita a výkonnost. S převodovkou MASTERDRIVE GIII maximálně využijete dobrého počasí pro sklizeň, a to zejména na rozlehlých farmách, ve velkých zemědělských podnicích i při nabízení zemědělských služeb.

GA 1001 | 1031 | 1031+

JAKÉ JSOU VÝHODY STŘEDOVÝCH SHRNOVAČŮ ZNAČKY KUHN?

Jsou jednoduché, ale efektivní

Zdvojnásobí produktivitu jednorotorového shrnovače a tvoří ideální řádky pro velkokapacitní lisy, řezačky i sběrací vozy. Oproti stranovým shrnovačům tvoří rovnoměrnější řádky a jsou šetrnější ke shrnované píce, která také obsahuje méně nečistot.

Tvoří dokonalé řádky

Mezera mezi rotory zůstává zachována i přes nerovnosti na pozemku. Řádky jsou tak stejnoměrné a načechrané, proto píce výborně zasychá a je skvěle připravena pro sběr, který následuje.

Jsou vysoce výkonné

Rotory jsou speciálně konstruovány s požadavkem na shrnování velkého množství hmoty při nejvyšších pracovních rychlostech.

Zachovávají píci plnou živin

Hmota je šetrně shrnována a v případě středového shrnování je přesouvána jen jedním rotorem, proto jsou ztráty píce minimální a nehrozí její znehodnocení hlínou.





GA 6501 | 6501 P | 7501+

KDYŽ SE FARMA ROZRŮSTÁ

Plocha, na které hospodaříte, se stále rozrůstá a jednorotorové shrnovače již pracují na hraně možnosti? Výkonné, ale stále kompaktní dvourotorové shrnovače jsou přesně tím, co hledáte! Profesionální provedení a příznivá cena, to jsou shrnovače GA 6501, 6501 P a 7501+ značky KUHN.



Kompaktní shrnovače s perfektní manévrovatelností

Přesun stroje z jednoho pozemku na druhý je rychlý a snadný díky menší transportní šířce 2,50 nebo 2,55 m podle modelu. Přestavení z transportní do pracovní polohy se provádí z kabiny traktoru hydraulicky. Na souvrati po přizvednutí rotorů má shrnovač velkou světlou výšku a otáčení je velmi snadné. Pevný závěs a 4 otočná kolečka zajišťují vysokou stabilitu rotorů při zatáčení. Model GA 7501+ nabízí otočný závěs vhodný pro delší přesuny po silnici.

Nesená alternativa: model GA 6501 P

Tato nesená varianta je určena zákazníkům, kteří chtějí spojit perfektní manévrovatelost s vysokým pracovním výkonem a větším záběrem dvourotorových shrnovačů. Pracovní záběr je nastavitelný od 5,55 m do 6,40 m. Nastavení se provádí změnou šířky řádku. Samozřejmostí jsou všechny ostatní již zmíněné výhody shrnovačů KUHN.



GA 6501 / 6501 P



GA 7501+, mechanické nastavení



GA 7501+, hydraulické nastavení

Snadná obsluha, kterou oceníte

Díky větším pracovním záběrům oproti jednorotorovým shrnovačům bude Vaše pracovní výkonnost mnohem vyšší. Šířka řádků je velice snadno nastavitelná podle množství shrnované hmoty a potřeb sklizňového stroje. U modelů GA 6501 a 6501 P se šířka řádku nastavuje pomocí ruční kliky až do šířky 2 m. U modelu GA 7501+ ve standardním provedení se nastavuje šířka řádku ručně pomocí 4 polohového aretačního systému. Výbavou na přání je u tohoto modelu hydraulické plynulé nastavení šířky z kabiny traktoru. Rotory lze zvedat oba současně přes jeden hydraulický okruh traktoru, nebo každý zvlášť. Čas nutný k přesunu mezi pozemky ušetří snížená transportní výška, díky které není nutné sundávat hrabice z rotorů.



Nejvyšší kvalita shrnování i na nerovných pozemcích

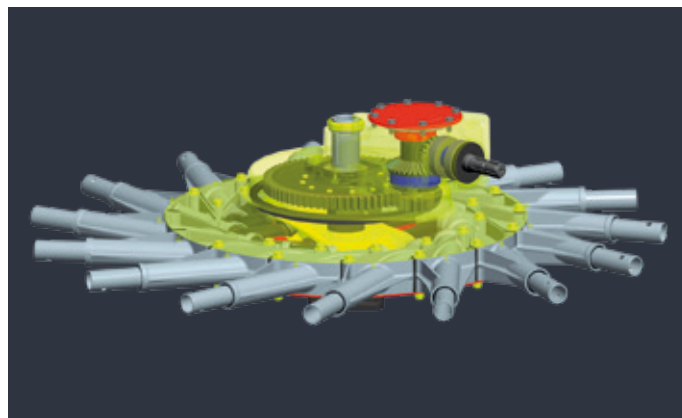
Pro rychlé zasychání píce a její snadný sběr lisem jsou třeba dobře tvarované řádky za všech podmínek. Se systémem 3D zavěšení rotorů a koly umístěnými co nejbližší ke shrnovacím perům shrnovač plynule kopíruje i nerovný terén. Nedochozí tak k poničení travního porostu a píce je za všech okolností čistá.

Volitelnou výbavou pro model GA 7501+ je systém 3D zavěšení rotorů s podvozky s tandemovými nápravami. Toto provedení umožňuje dokonalé vedení rotorů v nejtěžších podmínkách (vyjeté koleje, velmi vlnitý terén...) nebo při vysokých pracovních rychlostech.

GA 7631 | 8131

NOVÉ MĚŘÍTKO VE SHRNOVÁNÍ

Do rodiny polonesených shrnovačů KUHN se středovým shrnováním přibily dva nové modely: GA 7631 a GA 8131. Tyto stroje disponují širokým výběrem výbavy a velkými záběry (až 7,50 případně 8,00 m). Jednoduše se ovládají a jsou navrženy pro všechny typy středně velkých i největších farem.



Skvěle tvarované řádky...

Přejezd přes již shrnuté řádky bez jejich rozhrnutí je možný díky světlé výšce od 70 do 43 cm (liší se podle nastavení pracovního záběru). Rotory se pokládají na zem nejprve zadní částí, aby nedošlo k poškození porostu.

... i v nejnáročnějších podmínkách

Převodovka MASTERDRIVE GIII zvládne jakkoli intenzivní nasazení. Shrnování těžké píce z hustých porostů není žádným problémem.





PŘIZPŮSOBTE STROJ POTŘEBÁM VAŠÍ FARMY

Hydraulické nastavení pracovního záběru a šířky řádku je samozřejmostí. Vyberte si z velkého množství výbavy tak, aby stroj přesně odpovídal potřebám Vaší farmy.



Ovládacím terminálem KGA 01S lze ovládat:

- nezávislé zvedání rotorů,
- nezávislé hydraulické nastavení pracovní výšky rotorů (nutný další hydraulický okruh).



Širší pneumatiky zajistí menší utužení půdy. Transportní šířka je méně než 3 m.



Perfektní shrnování v nerovném terénu umožní volitelný podvozek s tandemovými nápravami. Šest kol umístěných co nejbliže ke shrnovacím perům dokonale kopíruje terén.



Řádky jsou lépe tvarovány při použití středové clony. Ta je hydraulicky ovládaná a zvedá se společně s rotory.

GA 8731+ | 9531+

PŘIPRAVENO PRO NÁROČNÉ SHRNOVÁNÍ SILÁŽE, SENA NEBO SLÁMY

Polonesené shrnovače GA 8731+ a GA 9531+ jsou robustnější, spolehlivější a přizpůsobují se podmínkám na pozemcích lépe než jakékoli modely konkurence. Díky pracovním záběrům od 7,70 do 9,30 m je pracovní výkonnost těchto strojů vysoká a jejich rotorové podvozky zajišťují perfektní kopírování terénu i na zvlněných pozemcích. Shrnovače jsou vybaveny pohonem rotorů MASTERDRIVE GIII, který zajišťuje spolehlivý přenos síly i v těch nejtěžších podmínkách.



Objemná píče není problém

Přenos síly na rotory shrnovačů KUHN zajišťuje nová generace převodovek MASTERDRIVE GIII. Toto převodové ústrojí velmi zvyšuje spolehlivost stroje a kvalitu shrnování.

Výjimečná kvalita shrnování

Nejvyšší přesnost kopírování terénu: Na každém rotoru jsou čtyři kola umístěná co nejbližší ke shrnovacím perům, rotory jsou také vybaveny systémem 3D zavěšení. Díky tomu model GA 8731+ zaručuje nejvyšší kvalitu shrnování a nezanechávání zbytků píče ani na zvlněných pozemcích.

Řádky jsou v bezpečí

Každý rotor je možné samostatně zvednout až do úhlu závěsných ramen 40° při světelné výšce více než 75 cm. Nemusíte mít proto strach, že již shrnuté řádky při přejezdu poničíte.

SNADNÉ OVLÁDÁNÍ I NASTAVENÍ

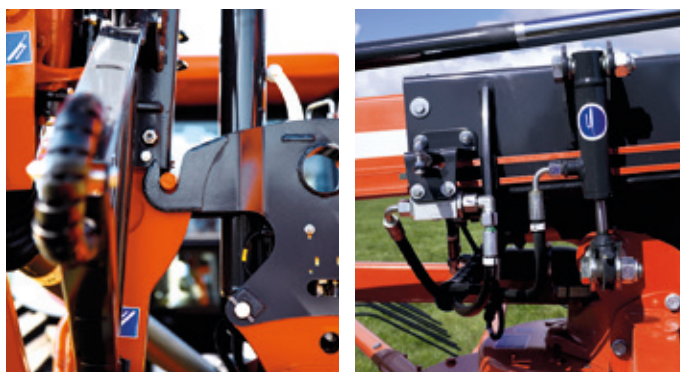
Přepravní výška menší než 4 metry

Při přepravě není nutné sundávat hrabice, transportní výška u modelu GA 8731+ je i tak menší než 4,00 m.



Zablokování rotorů při transportu

Rotory jsou v transportní poloze hydraulicky a mechanicky blokovány díky jedinečnému systému STABILIFT, který zabraňuje kývání rotorů a významně zvyšuje stabilitu stroje. To je výhodou jak při přejezdech po nebezpečných cestách, tak při přeježdění přes shrnuté řádky.



Jednoduché nastavení výšky shrnování

Výškové nastavení rotorů je ve standardní výbavě řešeno manuálně - klikou. Samozřejmostí je stupnice na stroji, která usnadňuje seřízení výšky. Jako volitelná výbava je u obou modelů hydraulické nastavení výšky přes ovládací terminál KGA 04C.



Šest kol na rotor ve standardní výbavě

Model GA 9531+ má pro lepší kopírování terénu každý rotorový podvozek vybaven šesti koly. U modelu GA 8731+ jsou tyto tandemové nápravy volitelnou výbavou.



Ovládací terminál KGA 04C zjednodušuje pracovní operace. Lehce přes něj přenastavíte shrnovač z transportní do pracovní pozice a zpět, hydraulicky nastavíte výšku shrnování a ovládáte zvedání jednotlivých rotorů.

PROČ ZVOLIT SHRNOVAČ SE STRANOVÝM SHRNOVÁNÍM?

Protože se dokonale přizpůsobí různým a měnícím se podmínkám! Na výběr jsou tažené modely a polonesené verze s centrálním rámem a podvozkem. Všechny mají své silné stránky, výběr je jen na Vás!



Shrnování různého množství hmoty

V závislosti na množství hmoty můžete shrnovat píci do jednoho nebo dvou řádků. Nebo jednoduše upravte pracovní záběr pro co nejlepší velikost řádků. Díky tomu je optimalizována hektarová výkonnost při sběru a lisování píce.

Jeden, nebo dva řádky? Vaše volba!

U většiny těchto modelů můžete nastavit, zda během jednoho přejezdu budete píci shrnovat do jednoho, nebo dvou řádků. Možnost shrnování do dvou řádků oceníte, když budete chtít píci obracet pro rychlejší sušení, urychlí to noční shrnování a zasychání mokré píce.



Tažené modely:

- rychlé zapřahání za traktor, nejsou třeba ramena závěsu, pouze tažné zařízení,
- měnitelný pracovní záběr pro perfektní shrnování na nepravidelných a členitých pozemcích,
- pozice zadního rotoru je nastavitelná z kabiny traktoru: transportní a pracovní pozice, shrnování na jeden nebo dva řádky a nastavení pracovní šířky,
- skvělý poměr ceny a pracovního záběru,
- pohon rotorů MASTERDRIVE GIII,
- velká světlá výška při přejezdu přes shrnuté řádky.

Polosené modely:

- perfektní vedení stroje a dokonalá stabilita i na nerovných pozemcích,
- skvělá manévrovatelnost: shrnovač přesně následuje traktor díky systému řízení kol, což výrazně usnadňuje pohyb po pozemku (například při couvání),
- nejmenší možné přepravní rozměry bez nutnosti oddělat hrabice,
- snadné přenastavení do transportní pozice,
- snadnější seřízení, jednodušší pro méně zkušenou obsluhu.

SNADNÁ OBSLUHA A MANÉVROVATELNOST

Mezi shrnovači s velkými pracovními záběry model GA 6002 perfektně splní Vaše požadavky. Nejvyšší pracovní rychlost i s traktory nižších a středních výkonových tříd.



Úhel otáčení přes 90°!

Shrnovač GA 6002 shrnuje píci beze zbytků i v zatáčkách a na souvratích, aniž by bylo nutné měnit pozici zadního rotoru: vyšší komfort a snadnější obsluha.

Jednoduchá a bezpečná přeprava:

- Při přepravě automatický zámek zablokuje zadní rotor v přepravní podélné pozici.
- Když jsou rotory spuštěny k zemi zámek se automaticky odblokuje.
- Osvětlení a výstražné tabulky jsou součástí standardní výbavy.
- Při přepravě není nutné sundávat hrabice.

PORADÍ SI S JAKÝMKOLI MNOŽSTVÍM HMOTY

Pracovní záběr je hydraulicky nastavitelný od 3 do 5,80 m. Práce s jakýmkoli množstvím hmoty, objížďení překážek nebo dokončování shrnování je tak hračkou! Při velkém množství hmoty nebo nočním shrnování je možné s modelem GA 6002 shrnovat do dvou řádků při jednom přejezdu.



Automatické vysunutí boční clony

Jednoduchý pákový mechanismus automaticky vysune boční clonu do přednastavené pozice při přenastavení shrnovače z transportní do pracovní polohy. Přednastavená pozice clony se snadno mění ručně ovládanou klikou. Volitelnou výbavou je boční clona předního rotoru.

Hydraulické zvedání shrnovače

Na každém rotorovém podvozku a na oji jsou hydraulické válce, které slouží ke zvedání shrnovače. Světlá výška po zvednutí je bezkonkurenční. Ručně pomocí pák se nastaví jak dorazy pro pracovní výšku rotorů, tak i výška oje pro různé typy tažných zařízení traktorů.



Kvalita shrnování a stabilita stroje...

... jsou zaručeny tandemovými nápravami, a to i při vysoké rychlosti a na nerovném terénu. Volitelné tandemové nápravy přesně kopírují terén a zajišťují plynulé shrnování čisté píče.

Stabilizační podvozky

Volitelnou výbavou jsou stabilizační podvozky s nápravou navíc pro práci na strmých svazích. Díky nim je shrnovač v kontaktu se zemí na větší ploše a má vyšší stabilitu.

Paralelogramová tažná oj

Velmi praktický prvek, který brání poškození tažného zařízení při manévrování s traktorem.

NAVRŽENO DO DRSNÝCH PODMÍNEK

Shrnovače GA 6632, 7932 a 9032 jsou určeny pro malé a střední farmy a zkonstruovány do nejtěžších pracovních podmínek. Při práci s traktory nižších výkonových tříd Vás překvapí svou všestranností a velkou výkonností. Změnou pozice zadního rotoru snadno upravíte pracovní záběr. Mezi další důležité vlastnosti těchto modelů patří převodovka MASTERDRIVE GIII do drsných pracovních podmínek, mnoho možností shrnování nebo skvělé kopírování terénu. Vyberte si z široké nabídky průměrů rotorů!



GA 6632

- pro střední farmy,
- pro intenzivní nasazení,
- s rotory o menším průměru pro lepší kopírování terénu,
- transportní šířka menší než 3,00 m,
- se sundanými hrabecemi je transportní šířka jen 2,08 m.



GA 7932

- velký pracovní záběr a malá transportní šířka (3,50 m),
- tvorba řádků pro velkokapacitní sklízecí stroje,
- velmi dobrý poměr ceny a pracovní šířky.



GA 9032

- největší stranový shrnovač na trhu,
- pracovní záběr až 8,80 m při shrnování do dvou řádků,
- bezkonkurenční poměr ceny a pracovní šířky.

Velký záběr při práci, malé rozměry při přepravě!

Shrnovače lze snadno přestavit z pracovní do přepravní polohy z kabiny traktoru. Přepravní šířka u modelu GA 6632 je zmenšena na 3,00 m, u modelu GA 7932 na 3,50 m a u modelu GA 9032 na 4,10 m. Kromě toho jsou tyto tři modely vybaveny odnímatelnými shrnovacími rameny pro vyšší jízdní komfort, zvýšenou bezpečnost při přepravě na velké vzdálenosti a na obtížně přístupné pozemky nebo pro jednodušší parkování ve skladovacích prostorech.



NEPŘEKONATELNÁ STABILITA ZA VŠECH PODMÍNEK

Velké a stabilní podvozky se šesti koly na rotor zaručují u těchto tří modelů bezkonkurenční průchodnost na všech pozemcích za všech podmínek.



Standard

Podvozek se dvěma koly pod předním rotorem je standardní výbavou modelu GA 6632.



Tandemové nápravy

Tandemové nápravy jsou standardem u obou shrnovačů GA 7932 a GA 9032 a volitelnou výbavou u předního rotoru modelu GA 6632. Umožňují dokonalé kopírování terénu na nerovných pozemcích a plynulé shrnování i přes výmoly na bývalých pastvinách a při poničení porostu divokou zvěří.



Stabilizační podvozky

Podvozky zadních rotorů u modelů GA 6632, 7932 a 9032 jsou vybaveny dvěma přidavnými koly. Tyto stabilizační podvozky jsou volitelnou výbavou pro přední rotory u modelů GA 6632 a 7932.

VÝBAVA PRO VYŠŠÍ KOMFORT



Hydraulické nastavení šířky řádku

Šířku řádku lze snadno nastavit přímo z kabiny díky hydraulickému ovládní. Zároveň se při přestavování shrnovače do transportní polohy automaticky složí i boční clona a Vy nemusíte zbytečně vystupovat z traktoru. Volitelnou výbavou je pak boční clona předního rotoru pro shrnování do dvou řádků, která se ovládá manuálně.



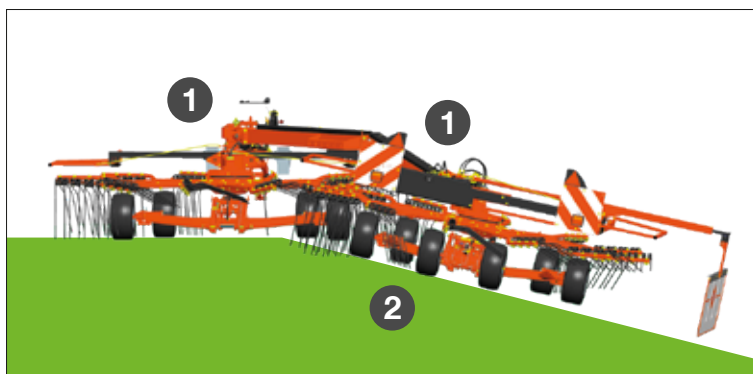
Velká světlá výška

Rotory modelů GA 6632 a GA 7932 se zvedají do výšky 50 cm, u modelu GA 9032 až do výšky 60 cm. Pod shrnovacími perý tak zůstává dost prostoru i při přejíždění přes již shrnuté řádky, které tak zůstávají neponičené.



Paralelogramová tažná oje

Aby se zabránilo poškození tažného zařízení, je přední část oje vždy ve vodorovné poloze bez ohledu na výšku zvednutí rotorů. Díky nastavitelné odstavě noze je zapřahání shrnovače za traktor velmi jednoduché.



Nezávislé rotory

Každý rotor je k hlavnímu rámu uchycen přes výkyvný kloub (1), který umožňuje, aby rotory nezávisle na sobě kopírovaly terén. Zadní rotor je navíc již ve standardní výbavě v provedení s 3D systémem zavěšení pro dokonalé shrnování píce.

Hyperbalónové pneumatiky

Hyperbalónové pneumatiky (2) o velkém průměru jsou na obou rotorech umístěny co nejbližší ke shrnovacím perům. Tím je zaručeno perfektní kopírování terénu a dokonalé shrnování píce.

VYROBĚNY NA MÍRU PRO VAŠI FARMU...

Nové modely GA 6930, GA 7530 a GA 8830 doplňují řadu polonesených shrnovačů se stranovým shrnováním. Jejich velkou předností je snadné a praktické ovládání. Hodí se jak pro střední, tak i pro velké farmy díky pracovním záběrům 6,80 m, 7,40 m a 8,80 m při shrnování do dvou řádků. Jsou vybaveny převodovkou MASTERDRIVE GIII, která bez problémů zvládne i ty nejnáročnější podmínky, a systém STABIDRIVE, který zajistí stabilitu stroje na silnicích, v zatáčkách i na svazích.



Nejkvalitnější shrnování

Kola rotorových podvozků jsou umístěna co nejbližší ke shrnovacím perům, aby bylo zajištěno dokonalé shrnování píče. Díky 3D systému zavěšení se rotory mohou pohybovat ve všech směrech a perfektně se tak přizpůsobí jakékoli nerovnosti na pozemku.



Shrnuté řádky jsou v bezpečí

Velká světlá výška pod přizvednutými rotory zaručuje přejezd přes již shrnuté řádky bez jejich poničení.



Ochrana travního porostu

Rotory jsou spouštěny k zemi nejprve svou zadní částí. Navíc je spouštění rotorů velmi jemné díky stabilizačnímu systému a systému kompenzace hmotnosti boční clony. To vše pro maximální ochranu travního porostu.

PŘIZPŮSOBTE STROJ SVÝM POTŘEBÁM...

U těchto strojů můžete nastavit, zda během jednoho přejezdu budete píci shrnovat do jednoho, nebo dvou řádků. Tato funkce je standardní součástí modelů GA 7530 a GA 8830, pro model GA 6930 se jedná o volitelnou výbavu. Kromě standardního vybavení existuje mnoho možností volitelného příslušenství, díky kterému si vybavíte shrnovač přesně podle potřeb Vaší farmy.

Hydraulicky nastavitelná boční clona na zadním rotoru.



Boční clona na předním rotoru pro shrnování do dvou řádků.



Nezávislé zvedání rotorů.



Širší pneumatiky pro menší utužení půdy.



Tandemové nápravy na podvozku pod zadním rotorem pro lepší kopírování terénu.
Model GA 8830 může být také vybaven tandemovými nápravami se směrově otáčivými koly.



Ovládání hydraulicky nastavitelné boční clony funkčním selektorem a funkce shrnování do dvou řádků dvojčinným hydraulickým okruhem.



JEDINEČNÁ VÝBAVA

Polonesené shrnovače GA 8030 jsou zkonstruovány pro nejkvalitnější shrnování a intenzivní nasazení. Aby uspokojily potřeby nejnáročnějších zákazníků, jsou vybaveny jedinečnými prvky.

TO NEJLEPŠÍ OD KUHN - PRO VÁS

STABILIFT: jedinečná kinematika zvedání rotorů, které jsou zablokovány v mírně nakloněné poloze. Hydraulické ovládání blokovacího zámku Vám ušetří čas při přejezdech a velká světlá výška zaručuje bezstarostné manévrování na pozemcích.

STABIDRIVE: pro vyšší stabilitu stroje při přepravě po silnici zejména v zatáčkách a na kruhových objezdech a při manévrování na nerovných pozemcích.

Převodovka MASTERDRIVE GIII: pro velkou spolehlivost stroje. Je navržena tak, aby bez problémů zvládla nejvyšší úroveň namáhání pohonného ústrojí.



Zámek systému 3D zavěšení

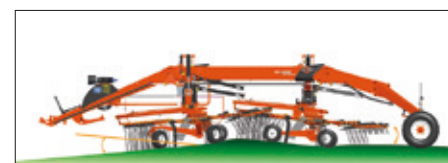
3D systém zavěšení je vybaven hydraulickým válcem, který automaticky zablokuje rotor po přizvednutí a zabrání tak jeho kývavému pohybu. Tento koncept STABILIFT:

- chrání porost, protože nedochází k poškrábání země shrnovacími pery, když jsou rotory spouštěny,
- zvyšuje stabilitu díky nižšímu těžišti stroje
- při přejezdění přes již shrnuté řádky, nedochází k jejich rozhrnování díky velké světlé výšce,
- šetří čas při zvedání rotorů.



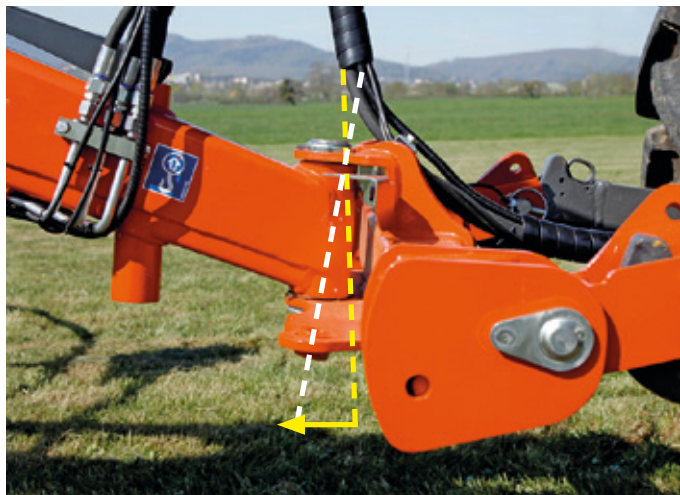
Přejezd přes shrnuté řádky bez starostí

Při nastavení shrnování do jednoho řádku je světlá výška 51 cm, při shrnování do dvou řádků pak 76 cm. Díky systému STABILIFT se proto nemusíte obávat rozhrnutí již shrnutých řádků při jejich přejezdění.



3D kopírování terénu

STABILIFT také přispívá k dokonalému kopírování terénu a perfektnímu shrnování píče. Díky tomuto systému se rotory při kopírování mohou pohybovat nahoru a dolů od +25 cm do -30 cm.



Stabilita, kterou oceníte na silnicích, v zatáčkách i na svazích

Jsou to malé detaily, které dělají velký rozdíl v bezpečnosti na silnicích. Mírné naklonění čepu (běžně bývá vertikálně), který spojuje rám shrnovače s rozporkou, způsobuje při průjezdu zatáčkou větší přitlak na vnější spodní táhlo traktoru a vnitřní kolo podvozku shrnovače. Tím je zaručena vyšší stabilita při zatáčení.



Hydraulické nastavení šířky řádku

Nastavení boční clony je již ve standardní výbavě řešeno hydraulicky.



Ovládací terminály

Skrze ovládací terminál KGA 11L je možné z kabiny traktoru nastavovat šířku řádku, přenastavovat shrnovač z transportní do pracovní polohy a zpět, vybírat mezi shrnováním do jednoho, nebo dvou řádků a měnit hydraulické nastavení pracovní výšky rotorů.

	GA 6501 / GA 6501 P	GA 7501+	GA 7631	GA 8131	GA 8731+	GA 9531+	
Pracovní záběr (m)	5,65 - 6,40	6,90 - 7,40 nebo 6,70 v mechanickém provedení nebo 6,70 - 7,20 v úzkém provedení nebo 6,70 - 7,40 v hydraulickém provedení	6,70 až 7,50	7,10 až 8,00	7,70 - 8,60	8,40 až 9,30	
Průměrná šířka řádku (m)	1,25 - 2,00	1,30-1,90 v mechanickém provedení nebo 1,10-1,70 v úzkém provedení nebo 1,10-1,90 v hydraulickém provedení	1,30 - 2,20		1,40 až 2,30		
Závěs/kategorie	do spodních ramen - kat. 2 / tříbodový závěs kat. 2 (P)	do spodních ramen traktoru kat. 2	do spodních ramen traktoru kat. 2 a 3N				
Průměr rotorů (m)	2,65	3,25	3,20	3,40	3,65	4,00	
Počet ramen na rotoru	10	11		12	13	15	
Počet per na hrabici	3	4					
Pohon rotorů	Mechanický		Dvoustupňová redukční převodovka MASTERDRIVE GIII				
Zavěšení rotorů	3D						
Kola rotorového podvozku	3 kolečka 16 x 6,50-8 (4 kolečka - P)	4 kolečka 16 x 6,50-8 (◊ - tandemové nápravy)				6 koleček 16 x 6,50-8 (◊ : tandemové nápravy)	
Nastavení výšky shrnování	ručně - klikou		ručně - klikou (◊ : hydraulicky)				
Kola transportního podvozku	10,0 / 80 x 12	10,0 / 75-15,30 nebo 13,0 / 55-16	11,50 / 80-15,30 nebo 380 / 55-17		15 / 55-17		
Transportní šířka (m)	2,50	2,55	2,80		2,99		
Nejmenší transportní výška (m)	3,55	3,40	3,35	3,40	3,99	3,82	
Délka (m)	5,15	5,60	5,90		6,57		
Váha (kg)	1260 / 1200 (P)	1610	1820	1925	2250	2400	
Požadovaný výkon traktoru (kW/hp)	30 / 40	37 / 50	40 / 54	45 / 60	50 / 68	55 / 75	
Požadavky na hydrauliku traktoru	1 dvojč. okruh	1 jednoč. okruh (+1 dvojč. u hydraulického nastavení záběru)	1 dvojč. + 1 jednoč. okruh				
Elektrovýbavení traktoru	7-pólová zásuvka				7-pólová + ISO 3-pólová zásuvka		
Osvětlení a výstražné tabulky	◊						

◊ standardní výbava ◊ volitelná výbava - nedostupné



KUHN PARTS



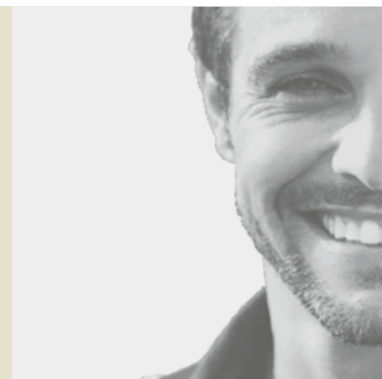
Pro maximální spolehlivost. Slévárny i kovárny firmy KUHN se vyznačují vysokou technickou úrovní a díky propracovanému systému vyrábí náhradní díly dle potřeby a v pravý čas. Díky naší vypracované logistice a silným partnerům se můžete spolehnout na včasnou a rychlou dodávku náhradních dílů za všech podmínek.

	GA 6002	GA 6930	GA 7530	GA 8830	GA 8030	GA 6632	GA 7932	GA 9032
Pracovní záběr - jeden řádek (m)	3,00 - 5,80	6,30	6,90	7,80	7,30	3,55 - 6,45	4,05 - 7,45	4,65 - 8,60
Pracovní záběr - dva řádky (m)	5,40	6,80	7,40	8,80	8,30	6,50	7,65	8,80
Průměrná šířka řádku (m)	0,80 - 1,40	0,60 - 1,70				1,20 - 1,80		
Závěs/kategorie	Oj do spodní lišty	do spodních ramen traktoru kat. 2 a 3N, včetně systému STABIDRIVE				Oj s paralelogramem		
Průměr rotorů (m)	2,65	2,90	3,20	3,65	3,40	2,90	3,40	4,00
Počet ramen na rotoru	10	11		13	12	11	12	15
Počet ramen na rotoru	3	4						
Pohon rotorů	Mechanický	Dvoustupňová redukční převodovka MASTERDRIVE GIII						
Zavěšení rotorů	-	3D			3D se systémem STABILIFT pro uzamčení rotorů	3D u zadního rotoru		
Kola předního rotorového podvozku	◆ 2 ◇ tandemy nebo další náprava	◆ 4 (otočná) 2 zadní kola lze uzamknout		◆ 4 (otočná) / ◇ 6		◆ 2 / ◇ tandemy nebo další náprava	◆ 4 (s tandemem) / ◇ další náprava	
Kola předního rotorového podvozku	◆ 2 ◇ tandemy nebo další náprava	◆ 2 otočná + 2 pevná / ◇ tandem				◆ : 4 (včetně další nápravy) ◇ tandem	◆ : 6 (včetně tandemu a další nápravy)	
Nastavení výšky shrnování	ručně - klikou	ručně - klikou (◇ : hydraulicky)				ručně - klikou		
Kola rotorového podvozku	18 x 8,50-8	16 x 6,50-8				18 x 8,50-8		
Kola transportního podvozku	-	11,50 / 80-15,30 nebo 380 / 55-17			15 / 55-17	-		
Opěrné kolečko pod ojí	◇	-						◇
Transportní šířka (m)	2,95	2,80		2,99		2,07	2,50	3,00
Nejmenší transportní výška (m)	-	3,50	3,62	3,99	3,85	-		
Délka (m)	7,30	8,60		9,33	9,06	8,70	9,80	11,40
Váha (kg)	1 260	2 100	2 170	2 640	2 500	1 410	1 620	1 850
Požadovaný výkon traktoru (kW/hp)	30 / 40	30 / 40	45 / 60	50 / 70		40 / 55		44 / 60
Požadavky na hydrauliku traktoru	1 jednoč. + 1 dvoč. okruh	1 jednoč. okruh	1 jednoč. + 1 dvoč. okruh					
Elektrovbavení traktoru	7-pólová zásuvka			7-pólová + ISO 3-pólová zásuvka				
Osvětlení a výstražné tabulky	◆							

◆ standardní výbava ◇ volitelná výbava - nedostupné

SLUŽBY KUHN*

KUHN sos order - Se službou kuhn sos order je zaručena dodávka náhradních dílů po celý rok
KUHN protect+ - Prodloužená garance se službou kuhn protect+!
KUHN i tech - Rychlá a efektivní technická podpora!
KUHN finance - Financování strojů dle potřeb zákazníka!



*Ne všechny služby jsou ve všech státech dostupné. **Nepřítel 1. ledna, 1. května a 25. prosince.

MyKUHN

CESTA K ÚSPĚCHU!

MyKUHN je online portál pro uživatele strojů KUHN z celého světa. Na MyKUHN se můžete snadno zdarma zaregistrovat a získáte tak přístup k technické dokumentaci strojů, které máte na Vaší farmě, a k dalším užitečným službám.



Podívejte se i na další shrnovače značky KUHN



1. Nesené jednorotorové shrnovače - 2. Polonesené čtyřrotorové shrnovače - 3. Pásové shrnovače - 4. Univerzální obrabeče a shrnovače

KUHN SAS - 4 Impasse des Fabriques - BP 50060 - F-67706 Saverne CEDEX - FRANCE

Více informací o Vašem nejbližším prodejci značky Kuhn naleznete zde:
www.kuhncenter.cz

Informace uvedené v tomto dokumentu slouží pouze k informačním účelům a nejsou závazné. Naše stroje jsou vyrobeny v souladu s předpisy států, do kterého jsou stroje dodány. V naší literatuře mohou být některá bezpečnostní zařízení odstraněna pro lepší ilustraci. **Za žádných** okolností by neměl být stroj v provozu bez patřičných bezpečnostních zařízení uvedených v návodech a v pokynech při předání. RESPEKTUJTE PLATNÉ SILNIČNÍ PŘEDPISY A TAKÉ celkovou hmotnost tažného prostředku, jeho nosnost a maximální zatížení na nápravu a pneumatiky. Minimální zatížení přední nápravy traktoru musí vždy být v souladu s předpisy v dané zemi (v Evropě musí dosahovat minimálně 20% hmotnosti traktoru). Vyhrazujeme si právo změny konstrukce, technických údajů nebo materiálů bez dalšího upozornění. Na stroje v tomto dokumentu lze vztahovat alespoň jeden patent a/nebo průmyslový vzor. Ochranné známky citované v tomto dokumentu mohou být registrované v jedné nebo několika zemích.

S ohledem na ochranu životního prostředí je tento prospekt vytištěný na papír, který neobsahuje chlór.
920 014 CZ - 05.22 - Tisťeno ve Francii 2022 KUHN

