

Nesené postřikovače



www.kuhn.com

ALTIS 2

1502, 1802 & 2002



be strong, be **KUHN**



ALTIS

1502

1802

2002

NESENÝ POSTŘIKOVAČ S VÝBAVOU TAŽENÝCH MODELŮ

DESIGN HODNÝ NEJVÝKONNĚJŠÍCH STROJŮ

Nesené postřikovače ALTIS 2 byly navrženy na stejném základě požadavků jako tažené a samohodné stroje.

Systém OPTILIFT s paralelogramem garantuje nejvyšší úroveň kvality a efektivity práce srovnatelné s taženými postřikovači.

JEDNODUCHÝ KONCEPT VYHOVUJÍCÍ NÁROČNÝM POTŘEBÁM

Za prvé a především: postřikovače ALTIS 2 jsou jednoduché a spolehlivé postřikovače, které se vyznačují:

- Rychlým a jednoduchým připojením k traktoru
- Bezproblémovým nastavením
- Intuitivním řešením regulace při práci

KLÍČEM JE ROVNOVÁHA

Díky své nízké hmotnosti, odpružení při dopravě a 3D zavěšení ramen, poskytují postřikovače ALTIS 2 vysoký výkon s maximální spolehlivostí nejen při práci, ale také při transportu.

Nesené postřikovače KUHN



	Objem nádrže (L)	Šířka ramen (m)
ALTIS 2	1500, 1800 & 2000 L	15 až 28 m



VŠECHNO ZAČÍNÁ RYCHLÝM A SNADNÝM PŘIPOJENÍM!

Nikdo nechce trávit zbytečně dlouhou dobu připojováním postřikovače. Systém připojení a tvar rychlozávěsu umožňuje ALTIS 2 připojit za méně než 3 minuty!



LEHKÝ TROJÚHELNÍK

Trojúhelníkový rychlozávěs váží pouze 17 kg a proto je velmi snadné ho připojit k traktoru a následně s ním zacouvat k postřikovači. Trojúhelník je do postřikovače automaticky zajištěn poté, co dosedne na správné místo v závěsu. Nehrozí žádné riziko uvolnění při práci.

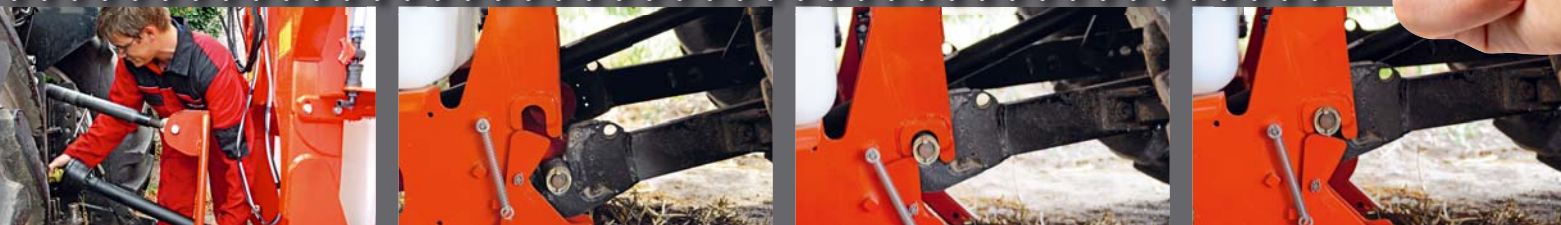


VÝHODNĚJŠÍ POZICE

Čerpadlo je umístěno vzadu na postřikovači ALTIS 2, což umožňuje jednoduchý přístup při připojování. Díky dlouhé hřídeli je možno nechat dostatek místa mezi traktorem a postřikovačem a v klidu PTO zajistit.



“+” BODY KUHN: připojení za 3 minuty





PERFEKTNĚ VYVÁŽENÁ KONSTRUKCE

Celý design postřikovačů ALTIS 2 je založen na jednoduchém faktu: Ne vždy je možné použít do postřikovače dostatečně silný traktor. "L" design rámu kombinovaný s paralelogramem OPTILIFT zaručuje v porovnání s konkurencí velmi nízkou hmotnost prázdného stroje a umožňuje použít nádrž o objemu až 2000 litrů.



TĚŽIŠTĚ BLÍZKO K TRAKTORU

Díky použitému rychlozávěsu jsou ramena traktoru integrována až do rámu postřikovače. Celková hmotnost je velmi dobře přenášena na traktor, na který nejsou kladeny příliš velké nároky na zdvih ramen.



"L" RÁM

Unikátní rám ve tvaru "L" výrazně snižuje, v porovnání s konkurencí, hmotnost prázdného stroje a umožňuje tím použít větší nádrž na kapalinu až o objemu 2000 litrů. Významnou výhodou je těžiště postřikovače velmi blízko k připojenému traktoru.



2 NÁDRŽE KTERÉ SE VYROVNÁVAJÍ

Nádrže jsou navrženy tak, aby udržovaly perfektní vyvážení stroje bez ohledu na množství kapaliny v nich. Jejich tvar s dvojitým lomením umožňuje téměř bezzbytkové vyprázdnění a minimální mrtvé množství v nádrži. Polyetylenová nádrž je perfektně hladká po obou stranách a lze ji snadno a kvalitně propláchnout.

JEDNODUCHÉ PLNĚNÍ

Plnění postřikovače je strategickou operací. Přesný objem, čas potřebný na plnění a kontakt s přípravky na ochranu rostlin jsou běžnými argumenty, na které je třeba dávat pozor. Postřikovače ALTIS 2 splňují všechny tyto požadavky v maximální míře komfortu obsluhy při práci.



DILUSET a e-SET umožňují integrovat do ovládání postřikovače automatickou funkci plnění, kdy po nastavení požadovaného objemu systém automaticky hlídá množství vody v nádrži. E-SET navíc nabízí možnost automatického proplachování hlavní nádrže bez nutnosti opouštět kabinu traktoru.



ZOBRAZENÍ MNOŽSTVÍ V NÁDRŽI

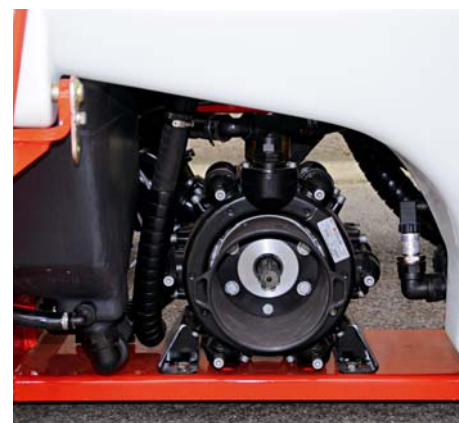
Jak z kabiny traktoru, tak od pracovní zóny, je na stavoznak vždy perfektní výhled díky jeho čtvercovému tvaru a zobrazení hladiny do dvou směrů.



OVLÁDÁNÍ Z JEDNOHO MÍSTA

Ať je třeba postřikovač plnit nebo proplachovat hlavní nádrž, vše probíhá z jednoho ovládacího místa. Tato pracovní zóna tvořena dvěma ovládacími ventily je přehledná a bezpečná pro práci s chemikáliemi.

Rychlospojky na vstupu nebo výstupu umožňují rychlé a čisté připojení hadic bez náradí.



PLNĚNÍ ČERPADLEM

Při plnění postřikovače ALTIS 2 přes jeho čerpadlo se výrazně šetří čas. Méně času tráveného při plnění postřikovače znamená více času na poli při práci.



RYCHLÉ PŘIMÍCHÁVÁNÍ VŠECH PRODUKTŮ

Nové přimíchávací zařízení postřikovače ALTIS 2 nabízí nový standard bezpečnosti. Jeho tvar a umístění Venturiho systému umožňuje rychlé, účinné a bezpečné přimíchávání všech typů prostředků: kapalin, prášků nebo granulí.



BEZPEČNOST PŘI PRÁCI

Veškeré operace, při kterých je třeba propláchnout ať prázdné obaly od chemikálií nebo samotné přimíchávací zařízení, probíhají s maximální bezpečností. Přimíchávací zařízení má vlastní rotační trysku na oplach a spolu s adaptérem na proplach obalů umožňuje perfektní vypláchnutí všech použitých nádob.





JEDNODUCHÉ NASTAVENÍ

Nastavení postřikovače je klíčovou operací úspěšné práce na poli. Se dvěma základními ventily je počet operací nutných pro nastavení snížen na minimum. Od plnění do proplachu se vše odehrává na dvou přehledných ovládacích prvcích s minimálním rizikem chyb. Obsluha je schopna rychle a přehledně nastavit jakoukoli operaci.

Jednoduché nastavení také snižuje délku vedení a tím množství mrtvé kapaliny, která zůstává v postřikovači. Proplach menšího množství postřiku je snažší a rychlejší.



MANUSET

Ruční ovládání ventilů. Otáčením ventilů v pracovní zóně lze nastavit požadované funkce. Od plnění, přes postřik až po proplach.

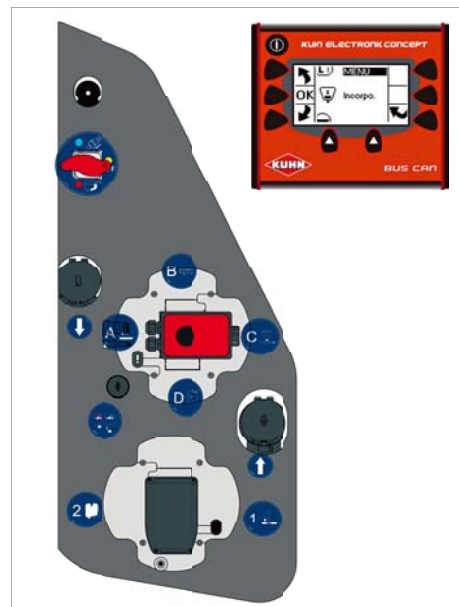
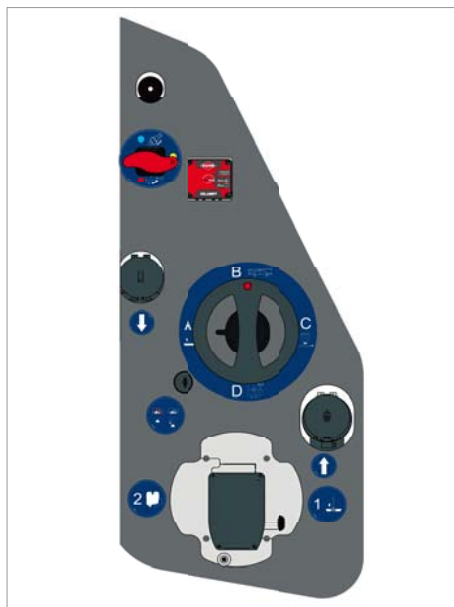
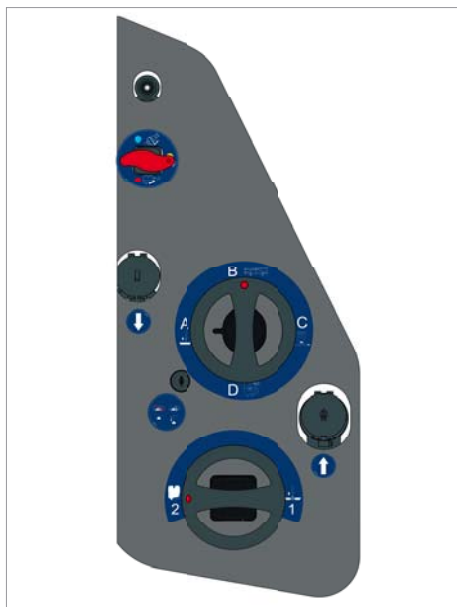
DILUSET +

Proplach postřikovače z kabiny!

Při plnění lze nastavit automatický stop po dosažení požadovaného objemu v nádrži. Množství vody v nádrži je také zobrazeno na ovladači postřikovače.

E-SET

Funkcí RINS-ASSIST spojenou s automatickým plněním garantuje e-SET bezpečné propláchnutí a zředění zbytkového množství postřiku. Po zadání požadované funkce systém změří zbytkové množství postřiku a bezpečně propláchne celý postřikovač.





ČTYŘNÁSOBNÁ FILTRACE PRO BEZPROBLÉMOVÝ PROVOZ!

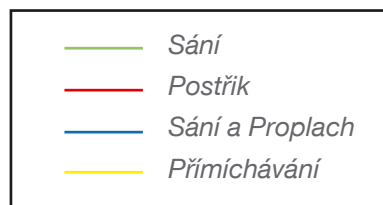
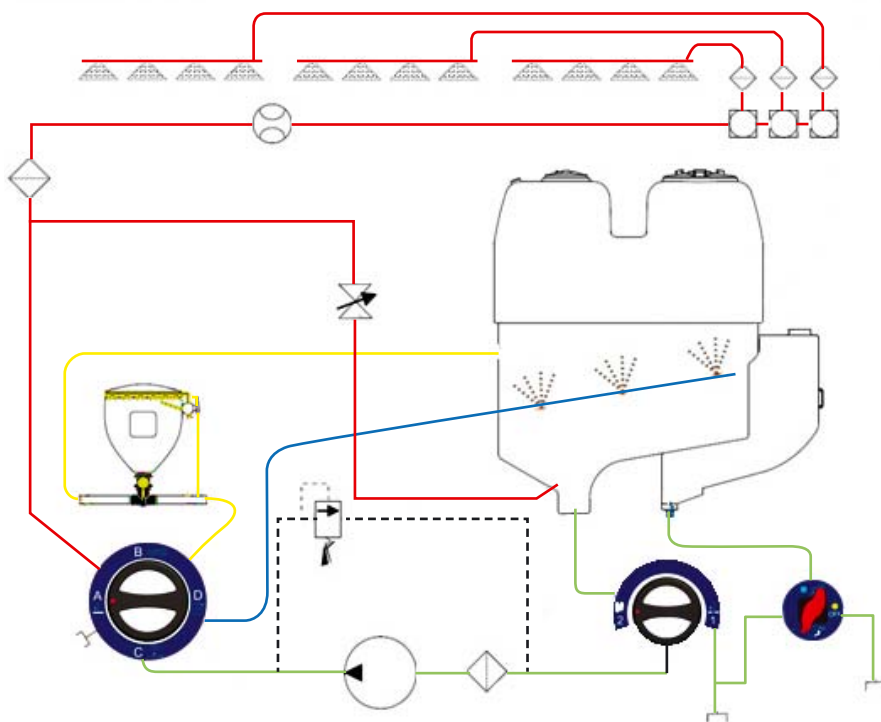
ALTIS 2 je vybaven čtyřnásobnou filtrací kapaliny. Po plnění (1) dochází k filtraci sacím filtrem (2) a následně tlakovým filtrem (3) před průtokoměrem tak, aby byla kapalina přicházející do ramen postřikovače bez nečistot.

Miskové filtry na ramenou (4), na každé jednotlivé postřikové sekci, zajišťují maximální čistotu kapaliny přicházející do trysek.

Všechny filtry lze bezpečně vyčistit i když je postřikovač plný.

S jedním okruhem lze ovládat všechny funkce postřikovače.

S ovládacími ventily lze u postřikovače ALTIS 2 účinně přepínat mezi větvemi vedení a využívat společné pracovní prvky.



“+” BODY KUHN

NIŽŠÍ ČAS NA NASTAVENÍ

Multifunkční ventily, kterými lze otáčet o 360°, výrazně snižují čas potřebný k nastavení stroje.

V porovnání s některými výrobci lze ušetřit až 30% času nehlédě na bezproblémový a přehledný systém ovládání.



PARALELOGRAM PŘESNĚ JAKO U VELKÝCH MODELŮ!

OPTILIFT je klíčovým stavebním kamenem postřikovačů ALTIS 2. V současné době mnoho výrobců tažených postřikovačů vyměnilo staré systémy ramp za paralelogramové zdvihy. Postřikovač ALTIS 2 je v tomto ohledu na stejné úrovni, jako velké tažené nebo samochodné postřikovače. Systém OPTILIFT nabízí maximální možnou úroveň komfortu zdvihu ramen, která je nezbytná pro vysoké pracovní výkony.

VYŠŠÍ SPOLEHLIVOST!

Jednoduché technické řešení zahrnuje zavěšení ramen na čepích a přenos rázů do kývavých pohybů. Bez pevných ramp nebo kladkových zavěšení je výrazně zvýšena životnost celého systému včetně ramen.



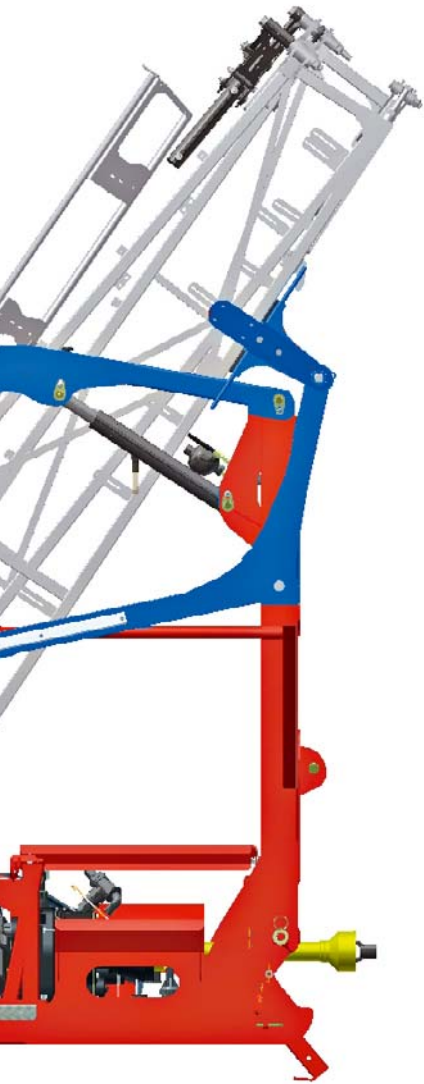
“+” BODY KUHN: Paralelogram OPTILIFT

1. Vysoká pracovní výška ramen: až 2.5 nad zemí!

S pracovní výškou 2.5 m nad zemí (po připojení k traktoru) je systém OPTILIFT schopen pracovat bez problému v jakýchkoli plodinách včetně vysokých porostů řepky.



100 % AKTIVNÍ ODPRUŽENÍ DOVOLÍ ZAŘADIT O RYCHLOST NAVÍC



NA SILNICI...



... A NA POLI

Více a více traktorů je plně odpružených, aby nabízely dostatečný komfort obsluze při vysokých rychlostech. Paralelogram OPTILIFT neslouží jen pro jednoduché ovládání výšky ramen. Pomocí hydropneumatického odpružení nabízí kompletní ochranu ramen během transportu a práce na poli. Díky této ochraně je zvýšen také komfort obsluhy stroje.

2. Odpružení při transportu.





RYCHLEJŠÍ PRÁCE ŠETŘÍ ČAS

EXKLUZIVNÍ 3D ODPRUŽENÍ!

EQUILIBRA je kyvadlový systém odpružení ramen poskytující tlumení rázů ve všech 3 směrech. Dokonce i při práci v nerovném terénu systém udržuje ramena rovnoběžně s povrchem a účinně zabraňuje nechtěnému kývání.



- ❶ 2 stabilizátory
- ❷ Automatická mechanická korekce náklonu
- ❸ Hydraulická korekce náklonu (na přání)

ODPRUŽENÍ TRAPEZIA: JEDNODUCHÉ A ÚČINNÉ

Odpružení TRAPEZIA je speciálně navržené pro ramena MTS2, RHPM a MTA3.

TRAPEZIA je perfektně adaptována na postřikovače ALTIS 2.

Její hlavní výhodou je vestavěný systém automatické mechanické korekce náklonu ve standardu.

Základní prvky

- 1. 2 stabilizátory
- 2. Automatická mechanická korekce náklonu
- 3. Hydraulická korekce náklonu (na přání)

Dostupná pro tato ramena:

- MTS2
- RHPM
- MTA3

AUTOMATICKÁ MECHANICKÁ KOREKCE NÁKLONU

Pružiny umístěné na spodní hraně rámu udržují ramena v rovnoběžné poloze s terémem. Tento systém je plně automatický, bez nutnosti zásahů obsluhy.

- Hydraulická korekce náklonu přidává k mechanickému systému možnost ručně naklápět ramena proti běžné poloze. Tato funkce je výhodná při práci v členitěm kopcovitém terénu.
- Tlumiče rázů na obou stranách odpružení snižují rozsah pohybu. Ramena jsou ve stabilní poloze udržována i ve vysokých pracovních rychlostech.



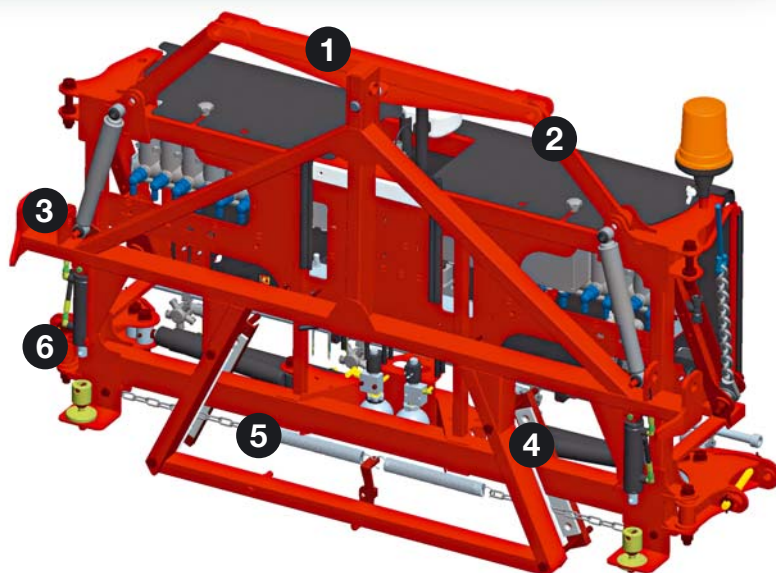


EQUILIBRA

3D ODPRUŽENÍ EQUILIBRA:

PRO INTENZIVNÍ PRÁCI!

- ❶ Kyvadlové připojení ramen k rámu
- ❷ Propojovací táhla pro radiální pohyb
- ❸ Tlumiče rážů
- ❹ Nezávislé šokové tlumiče
- ❺ Automatická mechanická korekce
- ❻ Hydraulický zámek



EQUILIBRA: KYVADLOVÝ SYSTÉM S TLUMIČI RÁŽŮ

V nerovném terénu nabízí kombinace kyvadla a propojovacích táhel dostatečnou volnost pohybu ramen se současným udržením stability bez ohledu na pozemek. Dva tlumiče rážů na paralelogramu perfektně tlumí jakékoli vertikální pohyby ramen a udržují je ve stabilní poloze i při vysokých rychlostech.

Dostupná pro tato ramena:

- RHPA
- MEA3

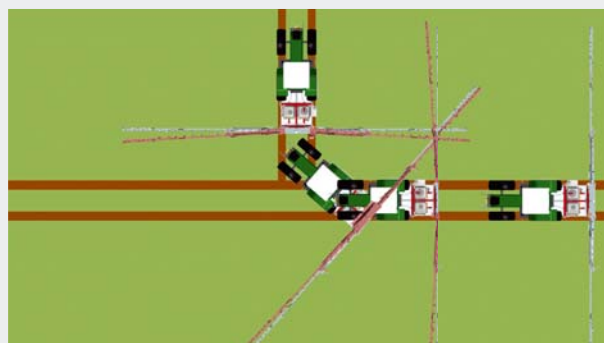


“+” BODY KUHN

NEZÁVISLÉ TLUMIČE: ABSORPCE RÁŽŮ ZE VŠECH SMĚRŮ

Šokové tlumiče kopírují pohyby ramen vznikající při brzdění a akceleraci poškozující hlavně čepy na ramenou speciálně při otáčení na souvratích: Brzdění (1), Otáčení na souvratí (2), Akcelerace (3).

Systém s dusíkovým tlumičem na vnitřním rameni poskytuje plnou a nezávislou ochranu každého ramene zvlášť za každé situace. Celá konstrukce ramen je perfektně chráněna i při prudkém brzdění.



OCELOVÁ RAMENA MTS2: Jednoduchost!

Robustní ocelový design s důrazem na maximální výdrž:

- 15, 16 a 18 m
- Ochrana trysek rámem po celém záběru
- 3D odpružení
- Kompaktní skládání
- Nerezové vedení postřiků
- Čtyřčetné držáky trysek

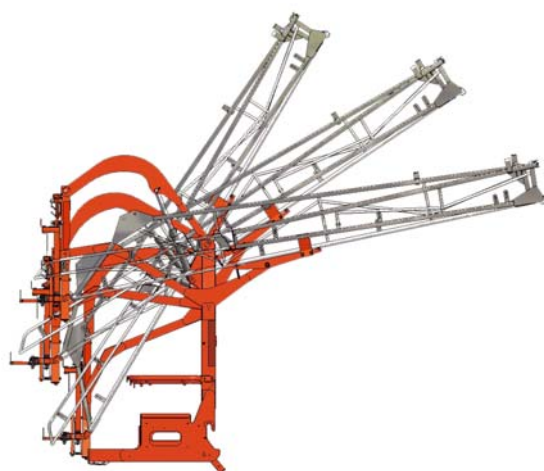


Ramena RHPM a RHPA

Osvědčená a prověřená konstrukce ramen z tažených postřikovačů je hlavní výhodou těchto typů.

Ramena RHPM a RHPA mají tyto výhody:

- 2 hliníková ramena s ochranou trysek po celé šířce
- Nerezové vedení a čtyřčetné držáky trysek
- 3D odpružení
- RHPM s odpružením TRAPEZIA od 20 do 24 m
- RHPA s odpružením EQUILIBRA od 20 do 24 m



“+” BODY KUHN: hliníková ramena pro více než 18 m záběru

Hliník je materiál používaný stále častěji namísto klasických ocelových slitin. Proč? Hliník nabízí mnoho výhod oproti běžné oceli a to je důvod proč se KUHN již v roce 1986 rozhodl vyrábět všechna ramena se záběrem 18 m a více z tohoto materiálu.

- Přirozená odolnost ke korozi: Rozhodující moment životnosti ramen při ochraně a hnojení
- Hustota materiálu 2.7 krát nižší než ocel: více použitého materiálu s nižší hmotností!





KOMPAKTNÍ RAMENA? S NIŽŠÍM POČTEM ČEPŮ!

Mnoho kompaktních ramen dostupných v současné době na trhu má kolmé skládání s velkým počtem skládacích čepů a značnou vzdáleností za třibodovým závěsem...

S rameny MTA3 a MEA3, KUHN nenabízí podélné nebo kolmé skládání... ale šikmé se sníženým počtem skladů ramen a kompaktním designem.

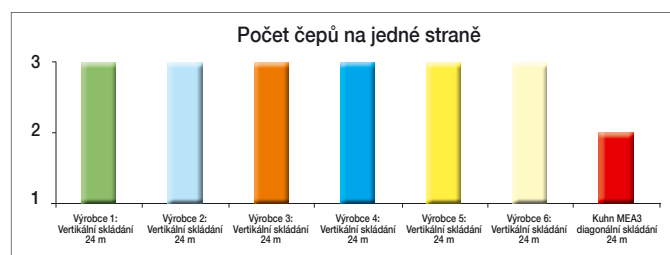
POUZE 2 ČEPY: SPOLEHLIVOST A STABILITA

Z hlediska dlouhodobého používání postřikovače je vyšší počet čepů na ramenech (skládacích míst) slabým článkem celkové pevnosti ramen, který může vést k nechtěnému pohybu ramen při práci.

S hliníkovými rameny MTA3 a MEA3 se KUHN rozhodl snížit počet čepů na minimum. Díky tomu byl také omezen nechtěný pohyb ramen a zvýšena jejich stabilita a účinnost postřiku!

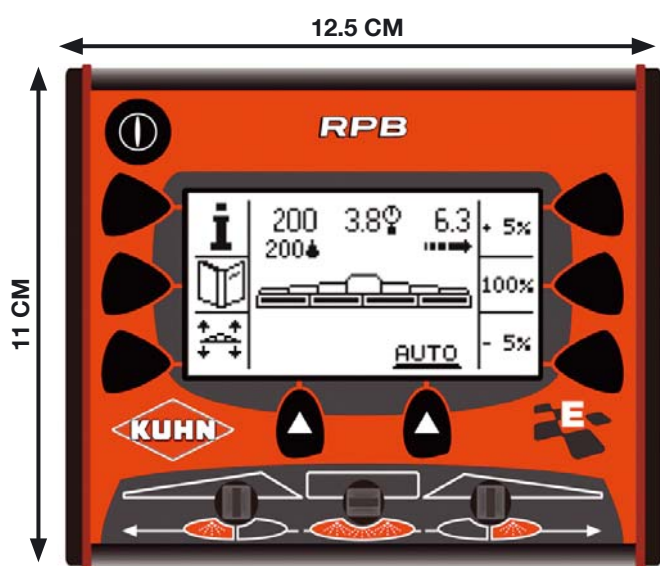
MTA3 & MEA3:

- 20, 21 a 24 m (MTA3 nejsou dostupná pro 24 m)
- Odpružení EQUILIBRA (MTA3 s odpružením TRAPEZIA)
- 3 hliníková ramena
- Exkluzivní DIAGONALNÍ skládání
- 3D odpružení s přední i zadní ochranou trysek
- Nerezové vedení postřiku
- Čtyřčetné držáky trysek



CHYTRÝ POSTŘIKOVAČ!

Elektronické řešení KUHN s technologií CANBUS zaručuje perfektní efektivitu práce bez technických problémů a tím zvyšuje denní výkonnost postřikovače. Ovladač sloužící k připojení postřikovače je 100% kompatibilní se všemi požadovanými funkcemi.



CAN BUS RPB OVLADAČ



CAN BUS DPS OVLADAČ

RPB: kompaktní, jednoduchý, účinný

Ovladač RPB automaticky upravuje množství kapaliny v závislosti na rychlosti pojezdu (regulace DPPE). Na displeji jsou zobrazena pro lepší přehlednost pouze důležitá data. (Dávka na ha, Tlak, Rychlost)

Během práce může obsluha:

1. Upravovat dávku
2. Sekvenčně otevírat a zavírat postřikové sekce
3. Zapínat/vypínat pracovní světla na ramenu

Skládání ramen je ovládáno přes hydraulický funkční selektor integrovaný do ovladače RPB

Regulace DPM s ovladačem DPS

- Sekvenční otevírání/zavírání sekcí
- Elektrické zapínání
- Nastavení tlaku z kabiny
- Ovládání hydraulických funkcí



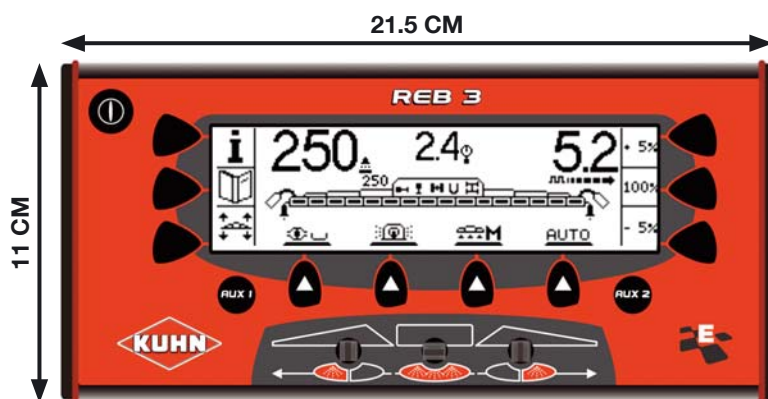


PRO PŘESNOST POSTŘIKU OVLADAČ REB3

Na displeji REB3 lze ovládat všechny hydraulické funkce postřikovače. Ovladač REB3 byl vyvinut s ohledem na maximální jednoduchost ovládání a přesnost práce. Velký důraz byl také kladen na ergonomii tlačítek.

Funkce integrované v ovladači REB3

- Regulace DPAE
- Sekvenční otevírání/zavírání sekcí
- Ovládání pracovních světel
- Automatické plnění
- Hydraulické funkce ramen přes selektor
- H-MATIC: automatický pohyb ramen na souvratí (s ovladačem CH10)
- Vypínání sekcí pomocí GPS
- Ovládání koncových trysek
- Proplach postřikovače z kabiny



Hydraulické ovládání ramen: 2 možnosti

Funkce	Hydraulické připojení	Ovladač v kabině
<ul style="list-style-type: none"> • Otevírání ramen (max. dvoukrokově) • Korekce náklonu 	<ul style="list-style-type: none"> • 1 jednočinný okruh • 1 dvojitý okruh 	<ul style="list-style-type: none"> • Integrace v hlavním ovladači (DPS, RPB, REB3)
<ul style="list-style-type: none"> • Otevírání ramen (asymetricky) • Korekce náklonu • Různé geometrie ramen • Další funkce (H-Matic) 	<ul style="list-style-type: none"> • 1 jednočinný okruh s volnou vratkou nebo 1 dvojitý okruh 	<ul style="list-style-type: none"> • Další ovladač CH10



“+” BODY KUHN

Jednoduše viditelné a přehledně zobrazené všechny základní informace potřebné k práci.

Na obrazovce je zobrazeno:

- Dávka "přidat závorku na konec"
- Tlak v systému
- Pojezdová rychlost

JEŠTĚ JEDNODUŠŠÍ PRÁCE VISOIREB

Automatické vypínání sekcí se pomalu stává standardem ze dvou důvodů: přesnost aplikace a komfort obsluhy. Nový ovladač VISOIREB se 7 palcovou obrazovkou byl navržen pro snadné ovládání při práci s GPS systémy. Jak pro nastavení, práci nebo jen zobrazení, je ovladač VISOIREB navržen tak, aby přehledně zobrazoval veškeré důležité informace pro obsluhu.



VYNIKAJÍCÍ ERGONOMIE!

S poslední generací dotykových displejů nabízí VISOIREB perfektní zobrazení a úroveň ovládání.

Díky intuitivnímu ovládání lze postřikovač připravit k práci pomocí několika kliknutí.

Od plnění postřikovače až po volbu trysek ovladač VISOIREB požaduje zadání jen nezbytných informací pro bezproblémovou práci.



PODPORA

“+” BODY KUHN

VIZUALIZACE PŘI PRÁCI

Upravte si zobrazení jak je třeba!

Zadní pohled, horní pohled nebo automatické zobrazení? Vše je možné! Na monitoru lze zobrazit různé úhly pohledu nebo navigaci dokonce vypnout. Při otáčení na souvrati umožňuje funkce přiblížení zobrazit zda všechny části pozemku byly již ošetřeny.



SPOUSTA FUNKCÍ

Navíc od předchozího modelu REB3 umožňuje VISOIREB navíc tyto funkce:

- Asistence při plnění postřikovače vestavěná do ovladače
- Kontrast zobrazení automaticky reagující na světelné podmínky
- Vizuelní zobrazení zda byl celý pozemek ošetřen
- Vylepšené intuitivní ovládání díky grafickým prvkům
- Zjednodušenou práci s pozemky a jejich následné používání

ZOBRAZUJE JEN TO CO JE TŘEBA A KDY JE TO TŘEBA!

Aplikovaná dávka, tlak, rychlost, zbývající množství v nádrži nebo kontrola sekčí?

Vše je zde a nic dalšího. Další funkce se zobrazují při kliknutí na ovladač nebo při otáčení na souvratí tak, aby ovládání postřikovače bylo co nejjednodušší.

VISOIREB nezobrazuje nechtěné nebo nedůležité informace. Vždy zobrazí informace, které jsou v danou chvíli třeba.



KONTROLA SEKČÍ GPS: JEDNODUŠE VYSOKÝ VÝKON

Jednotlivé postřikové sekce se zavírají a otevírají automaticky. Systém je plně integrován do ovladačů REB3 a VISIOREB a lze ho nastavit dle dalších parametrů.

Za světla nebo za tmy funguje zcela přesně a bez chyb:

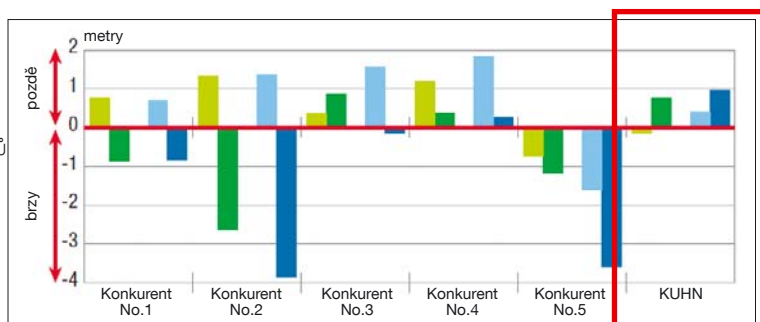
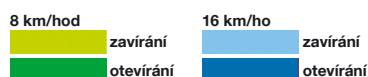
- Bez dalších ovladačů jen se základní obrazovkou
- Pouze 3 módy (manuální, hraniční a automatický)
- Přesah jednotlivých sekcí lze nastavit dle přání



TEST ZEMĚDĚLSKÉHO MAGAZÍNU TOP AGRAR Z BŘEZNA 2014 "POROVNÁNÍ POSTŘIKOVAČŮ: ČISTĚ A PŘESNĚ"

Dle testu ze zemědělského časopisu Top Agrar provedeného společně s institutem JKI (Německo), je postřikovač ALTIS 2 s kontrolou sekcí GPS výjimečně přesný k nastaveným hodnotám bez ohledu na rychlost pojezdu: 8 nebo 16 km/hod.

Časopis Top Agrar otiskl srovnání několika různých postřikovačů s různým výsledkem GPS navigací vzhledem k požadovanému nastavení strojů.



“+” BODY KUHN

Výbava na přání, kterou lze doplnit postřikovač vybavený kontrolou sekcí GPS:

- H MATIC: automatický zdvih ramen při otáčení na souvratí.

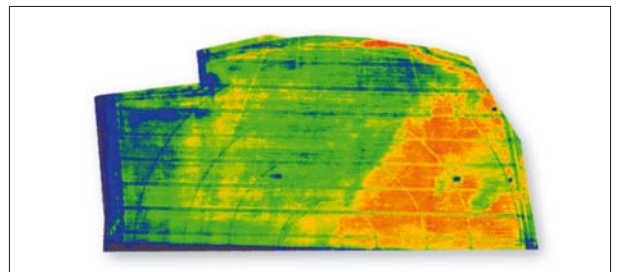


BÝT PRECIZNÍM FARMÁŘEM

Precizní zemědělství usnadňuje optimalizaci zásob a jejich spotřebu při zvyšování výnosových potenciálů. Koncept bere v úvahu všechny odchylky v růstu rostlin nebo v zásobení polí živinami a je založen na přesných analýzách dle pozice (GPS) a nároků jednotlivých plodin.

ÚPRAVA DÁVKY – VÝNOSOVÉ MAPY

Pro snižování nákladů nelze jen jednoduše měnit dávku dle úvahy. Je třeba použít doporučení automatického systému založeného na přesné pozici s nároky daného stanoviště.



ÚPRAVA DÁVKY – N-SENSOR

Ovladače jsou kompatibilní s mnoha N-Sensory. Aplikuje se pouze produkt v množství, které rostliny potřebují, bez odchylek! Jen tak lze využít maximální potenciál polí.



PŘIPOJENÍ K NAVIGACI?

Ovladače lze připojit k mnoha navigačním systémům dalších výrobců jako jsou například: Trimble, CNH, Raven, Top Con, Teejet, Arag nebo Rinex. V tom je další příležitost využití výhod stávajících vybavení traktorů. Jednoduchým propojením lze k ovladači REB3 připojit automatickou kontrolu sekcí dle GPS.



NEDOSTATEČNÁ KAPACITA? SAMOCHODNÝ POSTŘIKOVAČ? ČELNÍ POSTŘIKOVAČ PF: VÍTEJTE V PRVNÍ LIZE

ZVÝŠENÍM KAPACITY O 75% ZVÝŠÍTE SVOJI PRODUKTIVITU

Kombinace postřikovače ALTIS 2 a PF nabízí celkovou kapacitu od 2500 do 3500 litrů, která s možnostmi současných traktorů nabízí levnější řešení než samochodné postřikovače stejné kapacity.

Čelní postřikovač PF s kapacitou 1000 až 1500 litrů poskytuje optimální rozložení hmotnosti na traktoru dokonce i při složených zadních ramenech.



SPRÁVNÝ POSTŘIKOVAČ SE VŠEMI PRVKY

Čelní postřikovače nejsou jen prostými čelními nádržemi. Jejich stavba je založena na běžných postřikovačích, což je dělá nezávislými na hlavním stroji. Z hlavních strojů využívají pouze ramena, ostatní funkce jako míchání nebo proplach probíhají nezávisle.

Elektrický nebo hydraulický pohon až do 125 l/min se používá pro všechny okruhy, pracovní zóny jsou k dispozici MANUSET nebo DILUSET.





ČISTÁ VODA? 1 PRODUKT? 2 PRODUKTY?

JE TO MOŽNÉ!

Oba postřikovače nabízí několik možností využití. Jednotnou kapacitu až do 3500 litrů nebo dvě oddělené nádrže s různými produkty. PF je také možné použít jako nádrž na čistou vodu (S verze).

ALL IN ONE: JEDNO PROPOJENÍ ZVYŠUJE EFEKTIVITU!

ALTIS 2 a PF jsou spojeni pouze jedním propojením. Díky rychloupínacímu systému je připojení rychlé a snadné.

Volbou v ovladači REB3 nebo VISIOREB pouze zvolíte jakou nádrž chcete použít v kombinaci s rameny postřikovače.

FUNKČNÍ & ERGONOMICKÝ DESIGN

Díky svému tvaru poskytují postřikovače PF excelentní viditelnost z kabiny traktoru.

Také stavoznak je velmi dobře viditelný z kabiny a zbytkové množství je snadno čitelné.

Pro noční práci jsou k dispozici čelní a boční LED světla.

ALL
IN
1



“+” BODY KUHN PRO KVALITNÍ POSTŘÍK



BOOM ASSIST: UDRŽET RAMENA VE SPRÁVNÉ VÝŠCE ZNAMENÁ SNÍŽENÝ ÚLET A EFEKTIVITU VYNALOŽENÝCH PROSTŘEDKŮ

BOOM ASSIST udržuje ramena v nastavené výšce bez ohledu na typ pozemku nebo druh rostlin. Udržováním ramen v ideální výšce se výrazně snižuje úlet a zlepšuje rozptyl prostředku na rostliny. To vede k výrazně lepším výsledkům aplikace a efektivněji vynaloženým finančním prostředkům na nákup přípravků.

Systém za použití ultrazvukových sensorů udržuje ramena v nastavené výšce. Ultrazvuk udržuje ramena ve výšce s ohledem na vegetaci bez ohledu na další podmínky: den nebo noc, sucho, mlhu, vysoký porost nebo holé pole. BOOM ASSIST automaticky nastavuje výšku, sklon a nezávislé nastavení ramen vůči povrchu. Během jízdy přebírá BOOM ASSIST veškeré hydraulické funkce týkající se ramen.

“+” BODY KUHN

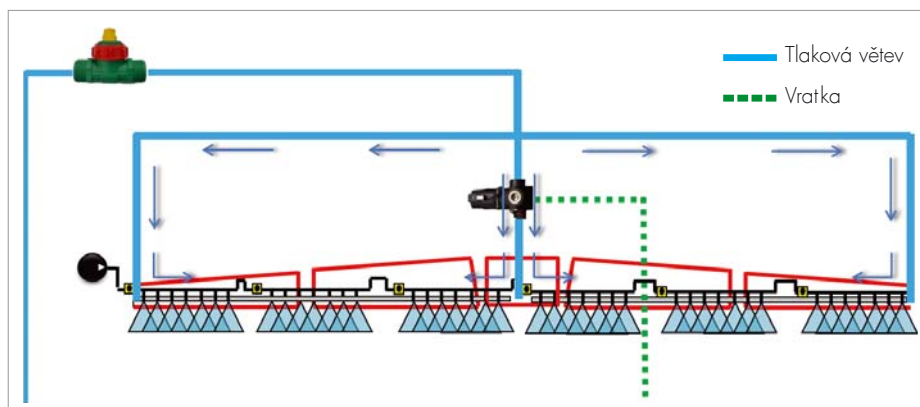
Sensory jsou speciálně navrženy pro použití s postřikovacími umožňující sledovat pozemek, porost nebo oboje najednou v hybridním módu.

Patentovaný HYBRID mód je integrován ve standardní výbavě sensorů a umožňuje sensorům detekovat výšku porostu. Tím systém neztrácí svoji přesnost ani v nevyrovnaných porostech.



ZVYŠTE PŘESNOST POSTŘÍKU S KONTINUÁLNÍ CÍRKULACÍ

- Okamžik, kdy spustit nebo ukončit postřik: I při ukončení postřiku ještě nějakou dobu trysky fungují a dochází k drobnému přesřiků než klesne tlak v soustavě.
- Při kontinuální cirkulaci nedochází k žádnému usazování chemikálií v rozvodech.
- Přesnost otevírání a zavírání: vzduchový systém ovládá ventily na tryskách. Jejich otevření a zavření je okamžité.





NAVRŽEN PRO PŘESNOU PRÁCI DO NEJMENŠÍCH DETAILŮ



SNÍMÁNÍ RYCHLOSTI POMOCÍ GPS

S přijímačem GPS signálu může postřikovač brát rychlost z tohoto zdroje. Čidlo rychlosti na kole traktoru lze odpojit. S tímto GPS čidlem nedochází k odchylce rychlosti způsobené prokluzem kol traktoru.



KONCOVÉ TRYSKY

Pro zvýšení záběru postřikovače lze na konec ramen nainstalovat asymetrické trysky. Tyto trysky jsou ovládané ručně z kabiny řidiče. Umožňují zvýšit přestřik ramen mezi jízdami nebo při jízdě po kraji pozemku.



SCHRÁNKA

Schránka na osobní věci je doporučena s ohledem na bezpečnost práce při přípravě postřiku. Lze zde uchovávat ochranné pomůcky, které je jinak nutné umístit do traktoru.



PRACOVNÍ SVĚTLA

Pro práci v nejlepších podmínkách pro účinnost postřiku (nízká teplota a vysoká vlhkost) je někdy nutné volit noční hodiny. Pracovní světla umožňují bezpečnou práci během večera nebo noci, aniž by byla obsluha omezena viditelností na ramena. Na každé rameno se montuje jedno pracovní světlo.



ČISTÁ PRÁCE

Pro mytí postřikovače přímo na poli je možno stroj vybavit tlakovou pistolí s 1,5m hadicí.



* SLUŽBY KUHN
**VÝHODY PRO MAXIMÁLNÍ VYUŽITÍ A ZISKOVOST
 POUŽÍVANÉHO STROJE**

*Ne všechny služby mohou být dostupné

KUHN sos order

OBJEDNÁVKY ND 24/7

Náhradní díly potřebujete vždy rychle. S objednávkou KUHN sos order můžete těžit z výhod expresních dodávek 7 dnů v týdnu, 362 dnů v roce.

*kromě 1.ledna, 1.května a 25.prosince

KUHN protect +

VOLBA PROFESIONÁLŮ

36 měsíců bezstarostného provozu se zárukou KUHN PROTECT+. Můžete se soustředit na svoji práci a pracovní výkony svého stroje. To je očekávání uživatelů po investici do moderního stroje.

KUHN i tech

JEŠTĚ RYCHLEJŠÍ OPRAVY A PORADENSTVÍ

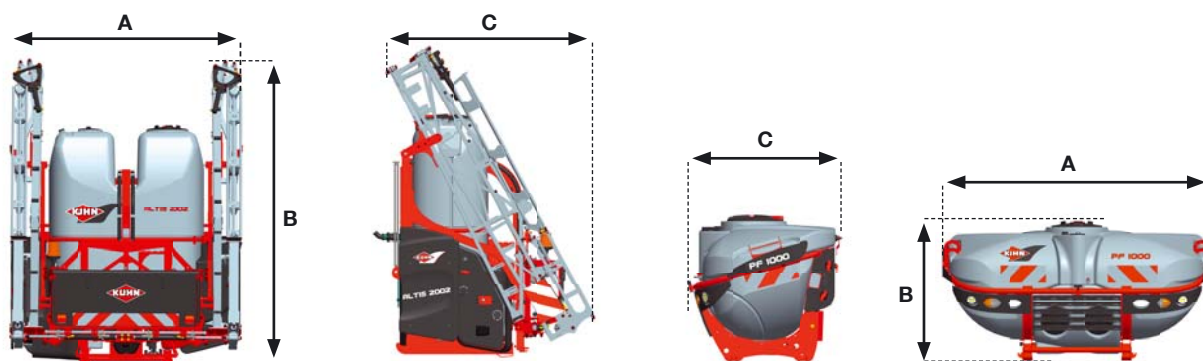
Technické problémy se vždy stanou v nevhodnou dobu. S KUHN I TECH má autorizovaný partner KUHN možnost diagnostikovat tyto problémy kdykoli on-line 24/7.

KUHN finance

RACIONÁLNÍ INVESTICE!

Potřebujete nový stroj, ale nejste si jisti financemi. S KUHN FINANCE můžete bez obav modernizovat svůj strojový park. KUHN FINANCE je šitý na míru zemědělským zákazníkům.





	ALTIS 1502	ALTIS 1802	ALTIS 2002	PF 1000 (S)	PF 1500 (S)	
Objem nádrže (l)	1500	1800	2000	1000	1500	
Reálný objem nádrže (l)	1680	1900	2280	1160	1660	
Nádrž na čistou vodu (l)	230			190		
Proplachovací nádrž (l)	PM 165-265 - PC700			12V 22 L/min - PM 75-125 Bez čerpadla PF S		
Typ ramen	Ocelová nebo hliníková s hydraulickým skládáním			-		
Šířka ramen (m)	14 až 28			-		
Přimíchávací zařízení (l)	35-litrů – ve standardní výbavě			Nerezový přimíchávač s proplachem obalů na přání (kromě. PF S)		
Rotační tryska v nádrži	2 ve standardní výbavě			2 ve standardní výbavě (kromě. PF S)		
Pracovní zóna	Manuset - Diluset+ - e-Set			Manuset - Diluset + (kromě. PF S)		
Regulace (Ovladač)	DPAE - RPB/REB3/VISIOREB			-		
Rozměry	ALTIS 1502 MTS 2 18m	ALTIS 1502 MTA3 21m	ALTIS 1502 MEA3 24m	ALTIS 1502 RHPA 28m	PF 1000	PF 1500
Výška A (m)	3,95	3,35	3,65	3,5	1,25	1,51
Délka B (m)	2,65	2,40	2,60	5,80	1,31	
Šířka C (m)	2,55			2,40		
Hmotnost prázdného stroje (kg)	1470	1455	1500	1550	330 PF S: 305	400 PF S: 340

STANDARDNÍ VÝBAVA STROJE:

Zadní osvětlení pro přepravu (v závislosti na modelu a zemi) - Filtrační síto - 5 metrů plnicí hadice s filtrem a rychlospojkami - Dvě sady filtrů pro sání a sekce - Univerzální PTO - Čidlo pojezdu - 12V kabeláž pro připojení k baterii traktoru.

OPTIS OMNIS DELTIS ALTIS 2 PF

NESENÉ POSTŘIKOVAČE KUHN VE ZKRATCE

Technické údaje

	OPTIS/OMNIS	DELTIS	ALTIS 2	PF
Objem nádrže (l)	600/800/1000/ 1200	1000/1200	1500/1800/2000	1000/1500
Šířka ramen (m)	9 až 16	14 až 24	14 až 28	-
Regulace	PC / DPM / DPME / DPAE	DPME/DPAE		-
Zdvih ramen	Pevná / Hydraulicky po rampě	OPTILIFT paralelogram		-
Odpružení ramen	◇	TRAPEZIA nebo EQUILIBRA		-
Přímíchávací zařízení	◇	◆	◆	◇
Proplachovací nádrž	◇	◆	◆	◆

◆ standardní výbava

◇ volitelná výbava

- nedostupné

OPTIS / OMNIS

DELTIS

ALTIS 2

PF



Více informací o Vašem nejbližším prodejci
značky KUHN naleznete zde:
www.kuhncenter.cz

KUHN CENTER CZ a.s.

Tlustice 75 - 268 01 HOŘOVICE - ČESKÁ REPUBLIKA

KUHN BLANCHARD SAS

24 rue de Nantes - 44680 CHÉMÉRÉ - FRANCE

KUHN SA

4 impasse des Fabriques - 50060 SAVERNE - FRANCE

YouTube

Navštivte nás
na zvláštním kanálu YouTube.



www.kuhn.com

Váš dealer KUHN

Informace v tomto dokumentu slouží pouze k orientačním účelům a nejsou závazné. Naše stroje jsou vyrobeny ve shodě s předpisy států, do kterého jsou stroje dodány. Některá bezpečnostní zařízení mohou být odstraněna, aby náš prospekt umožnil jasnější zobrazení. Za žádných okolností by neměl být stroj v provozu bez nasazených nezbytných bezpečnostních zařízení (podle specifikací v montážních instrukcích a návodu k obsluze). Respektujte hmotnost a povolené zatížení tažného prostředku, jeho zvedací kapacitu, maximální zatížení náprav a pneumatik. Minimální zatížení přední nápravy musí být vždy v souladu s předpisy v dané zemi (v Evropě je to minimálně 20 % hmotnosti traktoru). Ponecháváme si právo změny jakékoliv konstrukce, technických údajů nebo seznamu materiálů bez dalšího oznámení. Naše stroje a zařízení v tomto dokumentu mohou být chráněny minimálně jedním patentem a/nebo průmyslovým vzorem. Ochranné známky citované v tomto dokumentu mohou být registrovány v jedné nebo několika zemích.

Prohlédněte si také
značku KUHN na:

