

Integrované pneumatické secí kombinace



**CD 1020 INTEGROVANÝ PŘEDSEŤOVÝ KULTIVÁTOR**  
**HR 1020 / 1030 / 1040 ROTAČNÍ RÁNY**  
**VENTA 1010 / 1020 / 1030 SECÍ STROJE**

[www.kuhn.com](http://www.kuhn.com)



be strong, be **KUHN**



CD

HR

VENTA

# ADAPTABILNÍ KOMBINACE



Secí kombinace jsou brány jako univerzální řešení pro setí za jakýchkoliv podmínek. Různé typy půd, produkčních systému nebo podmínek podnebí: díky mnoha uživatelsky přátelských nastavení na nové secí kombinaci CD/VENTA a HR/VANTA od KUHN si můžete být jistí, že osivo je přesně a správně uloženo i v rychle se měnících se podmínkách.

## JEDNODUCHÉ NASTAVENÍ ZNAMENÁ PŘESNÉ SETÍ

Optimální výsevek a příprava seťového lůžka závisí na daných podmínkách. Ty se mohou měnit v malé míře, nový secí stroj od KUHN je vybaven velkým množstvím různých jednoduchých nastavení. V tomto ohledu můžete secí stroj nastavit komfortně během měnících se podmínek. Některá nastavení je možné provést z kabiny.

## Obsah letáku:



<b>Modulární koncept</b>	4
<b>Snadné nastavení</b>	6
<b>Seťové kultivátory CD 1020</b>	8
<b>Rotační brány HR 1020 / 1030 / 1040</b>	9
<b>VENTA 1010 / 1020 / 1030</b>	12
<b>Elektronika</b>	18
<b>Technické specifikace</b>	20

CD

HR

VENTA

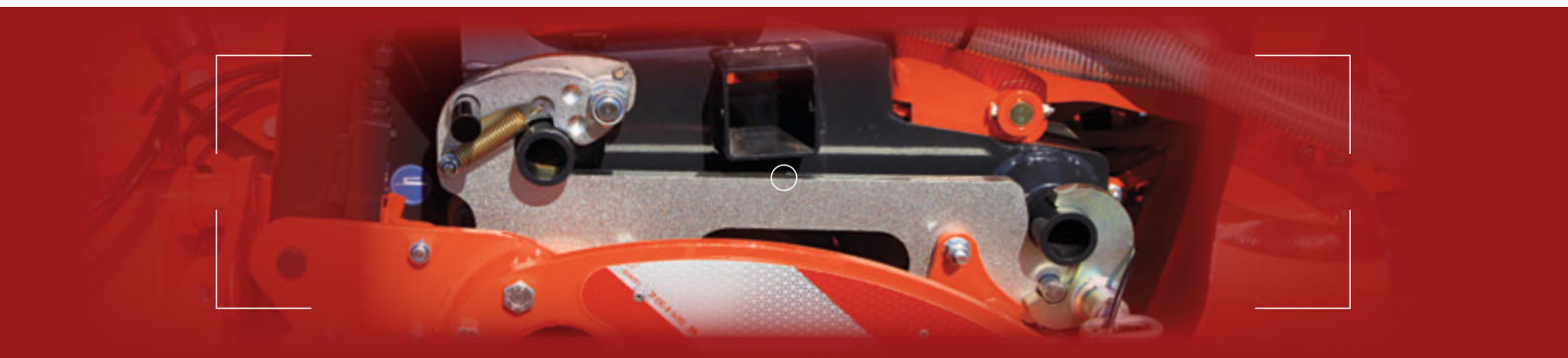
# KOMBINACE JE VŠE: MODULÁRNÍ KONCEPT

**ZMĚNA**

PŮDOZPRACOJÍCÍHO NÁŘADÍ ZA MÉNĚ JAK 10 MINUT!

Patentované kombinované nářadí umožňuje rychlo uchycení secího stroje VENTA na válec půdozpracujícího nářadí. Sundání je rovněž velice rychlé, pokud chcete pracovat jen s rotačními bránami nebo změnit nářadí.





# NAVRŽENO PRO VĚTŠÍ PŘESNOST A JEDNODUCHOST

Místo výsadby je důležité pro úspěšný výsev plodiny. Kombinace výsevních jednotek CD/HR/VENTA vytváří kvalitní záhon. Obdělání půdy, regulace hustoty rostlin měřicí jednotkou a pravidelný rozestup řídicí výsevním zařízením. Díky těmto funkcím jednopřejezdový stroj zajišťuje umístění semen ve správné hloubce, pravidelnost v brázdě a nejlepší kontakt s půdou.

## KALIBRACE VÝSEVKU

Méně nastupování a vystupování z traktoru díky kalibračnímu tlačítku v zadní části stroje. Pro noční práci můžete rozsvítit LED diodu na dávkovací jednotce a násypce, pro přesnost práce.



## VARIABILITA VÝSEVKU

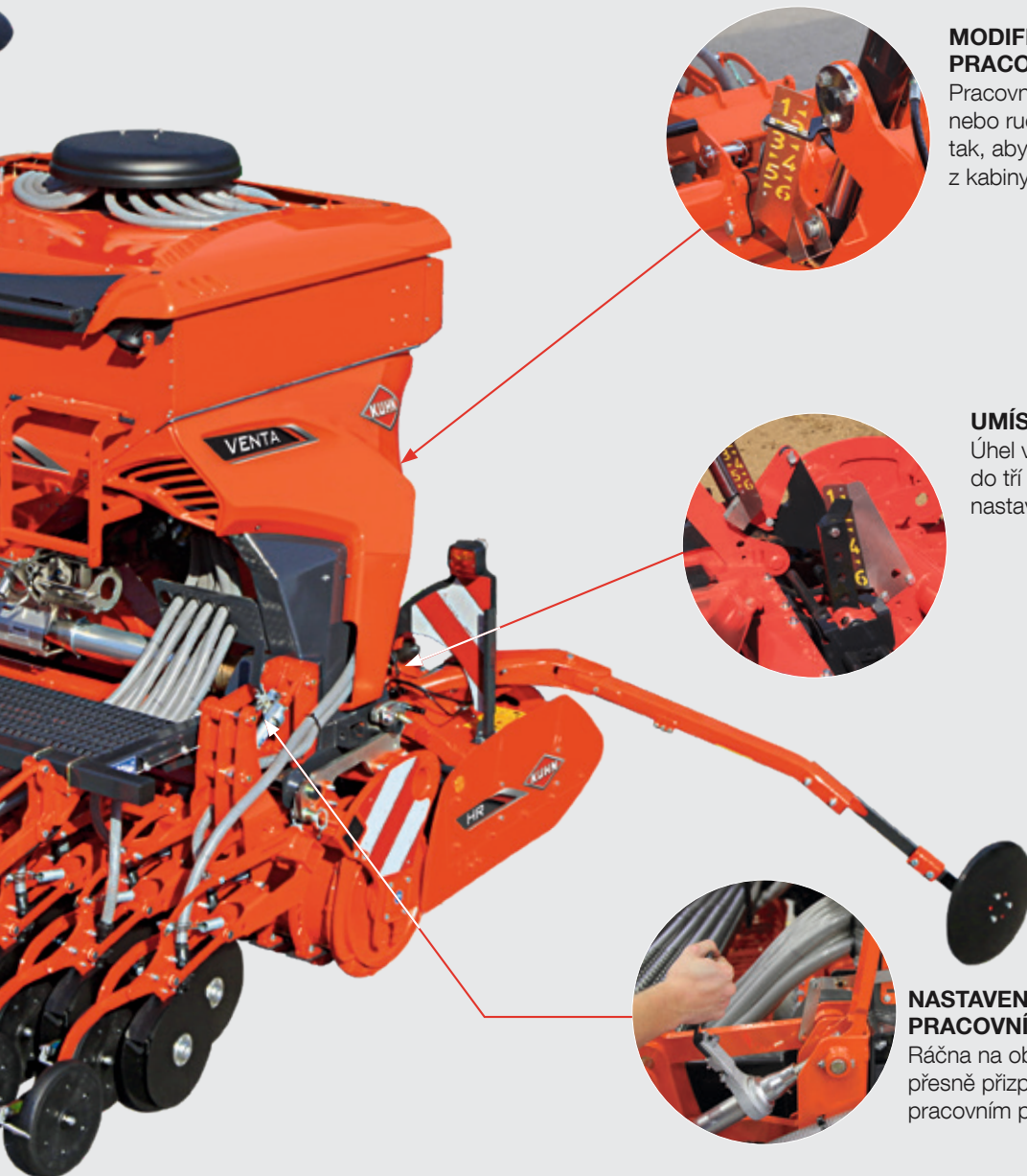
Elektrický dávkovač umožňuje přizpůsobit aplikační dávku přesně podmínkám grafu. Efektivní modulace aplikační rychlosti (VRA) se provádí aplikačními mapami na terminálu ISOBUS.



## NASTAVENÍ BRAN

S centrálně nastavitelným nastavením je tlak krycích bran snadno přizpůsoben pracovním podmínkám a typu osiva.





#### **MODIFIKACE PRACOVNÍ HLOUBKY**

Pracovní hloubku lze měnit hydraulicky nebo ručně. Indikátory jsou umístěny tak, aby se daly snadno kontrolovat z kabiny traktoru.

#### **UMÍSTĚNÍ SROVNÁVACÍ TYČE**

Úhel vyrovnávací tyče lze nastavit do tří různých poloh pro přesně nastavení drobení.

#### **NASTAVENÍ PRACOVNÍ HLOUBKY**

Ráčna na obou stranách umožňuje přesně přizpůsobit hloubku osiva pracovním podmínkám.

# VELKÝ VÝSTUP V LEHKÝCH PŮDÁCH

Za účelem vytvoření vrchních vrstev, které jsou příznivé pro klíčení, je velmi důležité, aby se povrchové centimetry půdy zhroutily. Mírné vyrovnaní půdy zajistí kontakt s osivem. Disk se postará o odstranění plevelů a zbytků. S diskovým kultivátorem od KUHN můžete zjednodušit nebo přizpůsobit ideální způsob přípravy půdy pomocí výměny nástroje na zpracování půdy za méně než 10 minut.



1

## 1. SPECIÁLNÍ DESIGN DISKŮ

Dělejte dobrou práci s disky o průměru 400 mm.



2

## 2. NÍZKÉ VÝKONNOSTNÍ POŽADAVKY

Výsevní kombinace CD / VENTA je navržena tak, aby bylo její těžiště blízko traktoru. Vroubkované disky a válec snižují spotřebu energie. Těžký rám je určen pro práci ve vysokých rychlostech.



3

## 3. DLOUHÁ ŽIVOTNOST

Silný a spolehlivý rám je speciálně navržen a přizpůsoben pro práci při vysokých rychlostech. Trubka ve tvaru kříže udržuje pracovní kotouče na místě díky elastomerovým blokům s dlouhou životností.



4

## 4. BEZ ÚDRŽBY

Ani polyuretanové bloky, ani disková ložiska nevyžadují údržbu. Jsou celoživotně mazané.



5

## 5. BOČNÍ DEFLEKTOR PRO DOKONALÝ VZHLED

Pro dokonalou úpravu mezi dvěma řádky je kultivátor CD 1020 značky KUHN vybaven deflektory, které jsou namontovány na paralelogramu, aby byl zajištěn hladký průtok půdy.





# PERFEKTNĚ ZASETO ZA VŠECH PODMÍNEK

Pomocí hydraulického nastavení je možné stroj v reálném čase přizpůsobit pracovním podmínkám. Nová řada bran HR od KUHN má model, který vyhovuje každé situaci, stejně tak se přizpůsobí Vaším požadavkům. Nabízíme Vám dostupnost a snadnost použití s pracovním záběrem 3 až 4,5m.

## 1. EXTRA DLOUHÉ, SILNÉ OSTŘÍ

Tento specifický design pomáhá vytvořit dokonale jemný sklon s pracovní hloubkou až 20 cm. Řada 1040 je vybavena čepelími 335 mm, které jsou schopny pracovat v nejvýraznějších podmínkách.



1

## 2. ROTOR, KTERÝ SE PŘIPRAVUJE NA PODMÍNKY

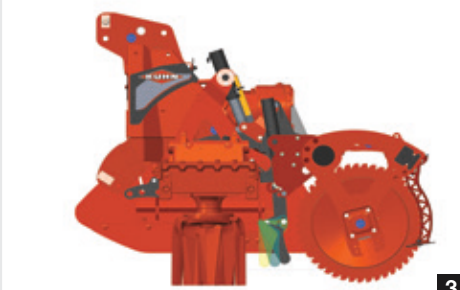
Duplexní převodovky umožňují přizpůsobit rychlost rotoru pracovním podmínkám. Rychlost se může pohybovat mezi 255 a 539 ot/min, aby se dosáhlo vynikající kvality setí ve velmi obtížných podmínkách.



2

## 3. NASTAVENÍ TLAKU

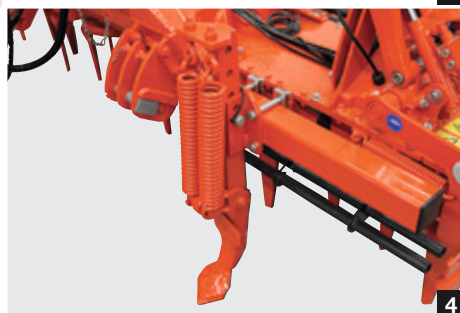
Naklápění hloubky a vyrovnávací tyče je hydraulicky nastavitelné z kabiny podle pracovních podmínek. Nivelační tyč je připevněna k rámu válce, což umožňuje přizpůsobit potřebu trakčního výkonu.



3

## 4. KYPŘIČ

Volitelné kypřiče rozbíjejí půdu ztuhnutou koly traktoru.



4

## 5. BOČNÍ DELEKTOR PRO DOKONALÉ ZAKONČENÍ

Díky speciální dlouhé konstrukci těchto bočních deflektorů je zajištěn dokonalý povrch mezi dvěma řádky. Rychle a snadno se nastavují pružinovou pojistkou a dvojitým ramenem pro optimální držení.



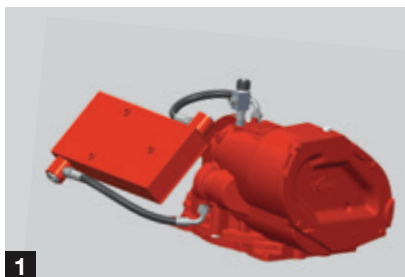
5

# MĚŘÍTKO SPOLEHLIVOSTI

Nová řada HR rotačních bran KUHN poskytuje flexibilitu a spolehlivost. Použili jsme vysoce kvalitní díly, abyste mohli pracovat co nejdéle v jakýchkoliv podmínkách.

## 1 DIFERENCIÁLNÍ PŘEVODOVKA

Centrální převodovka je vybavena systémem chlazení oleje na strojích řady 1040. Integrované čerpadlo a přídavná olejová nádrž ochlazují olej před jeho opětovným vstříkáním do převodovky.



1

## 2 KAMENOVÉ DEFLEKTORY

V kamenitých podmínkách chrání deflektory tvaru V centrální rám před nárazem. Jsou upevněny pomocí šroubů a snadno se odstraňují pro hlubší a rychlejší operace.



2

## 3 VAŠE ROZHODNUTÍ

S terminálem KSL 14 ovládáte z kabiny funkce jako - pracovní hloubka rotoru a vyrovnávací tyče, zvedání a tlak na zemní lištu radliček.



3

## 4 VÍCE MOŽNOSTÍ

Spojka typu kat. 3 a 4 s možností přizpůsobení pro velké traktory kat. 4 rychlé zavěšení. Je možné umístit stroj blíže k traktoru - centrální převodovka je posunuta dozadu pro snížení úhlu s PTO.



4



## VOLBA LOPATEK PRO FAST-FIT

### STANDARDNÍ

Standardní lopatky jsou vybaveny rychloupínacím systémem. Jsou rovného tvaru o délce 315 mm (řada 1020 a 1030) a 335 mm (řada 1040).



### DURAKUHN

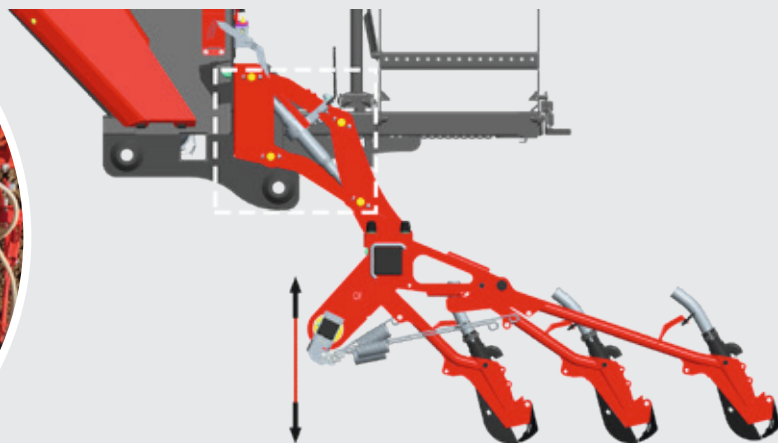
Rotační brány KUHN mohou být vybaveny volitelnými rychloupínacími břity potaženými karbidem wolframu pro ještě delší životnosti. Žádné další prostoje při nahrazování čepelí.





# VYŠŠÍ PŘESNOST VE VŠECH PODMÍNKÁCH

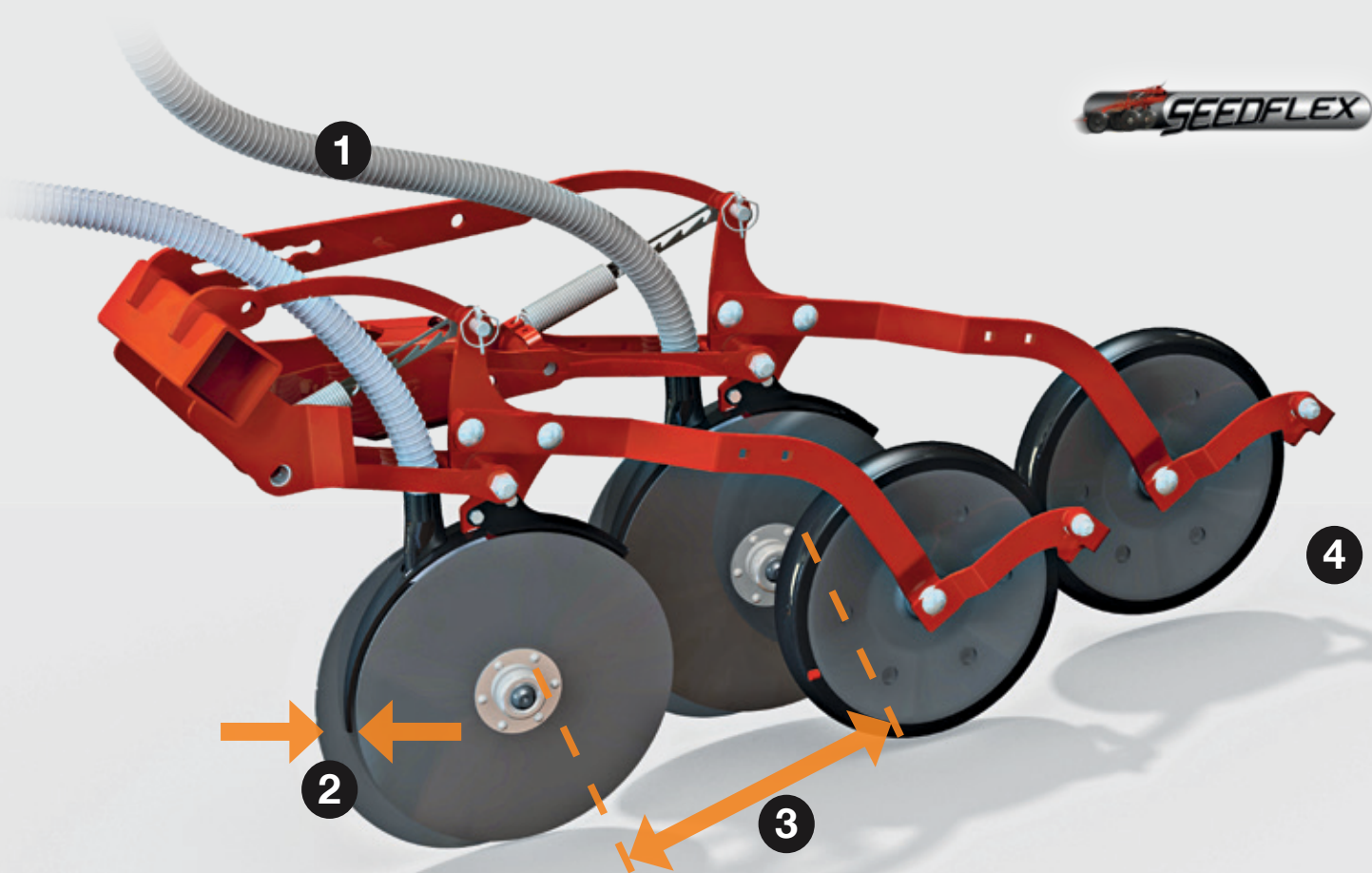
Secí stroj VENTA je vybaven radličkami Suffolk, které vyžadují jen velmi malou údržbu. Jejich nastavitelný nízký doraz a 35 kg tlaku na jednotku výsevu jsou zárukou optimální hloubky výsevu po celou dobu a na všech řadách, zejména v lepkavé půdě nebo po pluhu. Rozteč 33 cm mezi řadami a třemi řadami radliček Suffolk umožňuje setí v jílovitých půdách.



**Integrovaný pneumatický secí stroj VENTA 1020** je vybaven dvojími diskovými botkami pro efektivní setí ve velkých objemech rostlinných zbytků. Je to spolehlivé a všestranné, určené pro setí v obtížných podmínkách. S přítlakem talířových radliček dosahujícím 35 kg je zajištěna pravidelná hloubka výsevu i na nerovných plochách. Disky jsou také vybaveni vnitřními škrabkami. Rotační brány jsou upevněny na paralelogramu, aby byla zajištěna dokonalá povrchová úprava i v rostlinných zbytcích, těžkých nebo lehkých půdách. Volitelná kolečka přesně řídí hloubku výsevu každé secí jednotky.

# SEEDFLEX: PRECIZNÍ SECÍ LIŠTA

Integrovaný pneumatický secí stroj VENTA 1030 je vybaven secí lištou SEEDFLEX s ofsetovými dvojitými disky pro perfektní otevření brázdy. Dvojité disky jsou upevněny na paralelogramu s lisovacím kolečkem, které přesně ovládá hloubku každé secí jednotky. Rozteč 35 cm mezi předními a zadními řadami určuje secí jednotky SEEDFLEX jako vhodné pro různá použití včetně extrémních podmínek, a bez údržby.



## Respektuje se hloubka setí i při vysokých rychlostech.

Secí jednotka je upevněna na paralelogramu. Hloubkové ovládání na každém řádku.



## Snadné pronikání zeminy.

Dvojité disky s ofsetem otvírají čistou rýhu. Mírný úhel otevření redukuje rozprašování půdy do řady a usnadňuje zavírání půdy.



## Snadnější průchod v jílovitém a rostlinném strništi

ofsetové řady 35 cm.



## Lepší kontakt s půdou / osivem.

Ovládání hloubky a stisknutí koleček řídí hloubku výsevu po řádcích, aby bylo zajištěno dynamické klíčení

# POSTAVENÝ S VYŠŠÍM KOMFORTEM A PŘESNOSTÍ

Secí stroj VENTA se snadno nastavuje pro přesné setí - přizpůsobení aplikační dávky díky elektrickému dávkovači, centrální nastavení přitlaku bran, měřicí kalibrační tlačítko v zadní části stroje a rychlé a snadné centrální nastavení hloubky výsevku.



## ZMĚNA

### M- RÁM

KUHN vyvinul nový patentovaný rám ve tvaru M. Zlepšuje se přímá viditelnost výsevních jednotek, takže můžete lépe ovládat svoji práci z kabiny traktoru.

### NEZÁVISLÉ NASTAVENÍ

Nástroj pro zpracování půdy nemá žádný vliv na hloubku sečení. Nastavení pracovní hloubky lišty radliček a pracovní hloubka brány jsou zcela nezávislé. Nastavení druhé neovlivní polohu první.

### HYDRAULICKÝ HORNÍ SPOJ

Kombinace secího stroje jsou navrženy tak, aby bylo možné pracovat samostatně s rotačními branami - hydraulický horní spoj může být zasunut. V transportní poloze je těžiště blíže k traktoru, takže se zlepšuje vyvážení hmotnosti.

## OSVĚDČENÝ SYSTÉM VENTA

Měřicí systém VENTA se vyznačuje jednoduchým designem a přesným, pravidelným měřením. Centrální dávkovací jednotka má velké objemové drážkování pro celká semena - pšenice, ječmen, hrách, fazole, a menší drážkování pro malá semena - řepka, vojtěška. Rozsah měření je od 1 do 430 kg/ha.



## ELEKTRICKÝ POHON

Elektrická měřicí jednotka je schopna měnit aplikační dávku plynule, manuálně nebo pomocí GPS z kabiny. Elektrický pohon je spolehlivý a robustní, nevyžaduje žádnou údržbu. Secí stroj VENTA je vybaven míchacím zařízením, které se v případě potřeby snadno odpojí. Jeho úlohou je zajistit pravidelný tok osiva na vstupu do rozdělovací hlavy. Secí stroj VENTA je také vybaven radarem, který dává přesný signál rychlosti.



# ZVYŠTE OBJEM

S vysokokapacitní násypkou máte větší autonomii a produktivitu. Pro secí stroj VENTA s pracovní šířkou 3m zásobník 1 500l až 1800l a pro pracovní záběr 3,5 až 4 m zásobník 1 800 l.



## VYSOKÁ KAPACITA DOBRÁ AUTONOMIE

### PRAKTICKÉ PLNĚNÍ

Široký otvor umožňuje snadné naplnění násypky pomocí velké tašky. Semena jsou chráněna před prachem a deštěm kovovým krytem s těsněním. Uvnitř zásobníku je snímač hladiny, který indikuje úroveň osiva během plnění.

### BEZPEČNÉ PLNĚNÍ

Bezpečný a snadný přístup k plnění násypky v pohodlné výšce s velkou plošinou.



### TLAČÍTKO KALIBRACE

Kalibrační tlačítko pro distribuci (zapnuto/vypnuto) se nachází v zadní části stroje. Není třeba se dostat dovnitř a ven z kabiny.



### DEN A NOC

LED diodová světla na dávkovací jednotce a násypce umožňují práci v noci stejně jako za plného denního světla.





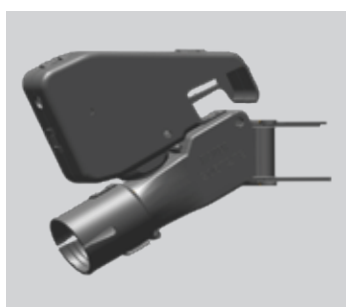
# PŘIPRAVENO PRO ŘÁDKOVÁNÍ?

Tento secí stroj se snadno přizpůsobuje různým farmám. Dostupné možnosti jsou navrženy tak, aby usnadňovaly kolejové řádky a zvyšovaly produktivitu. Je také naší prioritou, aby práce se stroji KUHN byla co nejpohodlnější.



## VYPNUTÍ POLOVIČNÍHO ŘÁDKOVÁNÍ

KUHN nabízí jako volitelný doplněk elektrické vypnutí poloviční šířky. Jedná se o úsporu času a zvyšuje přesnost symetrického kolejového vedení



## VENTILY:

Secí stroj VENTA může být standardně vybaven řadovými ventily s řadou 2 x 2 řadičů VENTA, který může být vybaven volitelnými 2 x 4 řadovými ventily, které se přizpůsobí velikosti vašich postřikovacích kol.



## PŘED-VZCHÁZEJÍCÍ INDIKÁTORY

Preemergentní markery jsou k dispozici jako volitelná výbava pro umožnění operace před vznikem plodin.



## AUTOMATICKÁ REDUKCE RYCHLOSTI APLIKACE

Pneumatický secí stroj VENTA je vybaven automatickou redukcí aplikačního množství, uzavíráním ventilů. Rychlost dávkovací jednotky je snížena pro optimální přizpůsobení aplikační dávce během řádků. Snížení nákladů z plýtvání semeny.

# ŘEŠENÍ KUHN ISOBUS

Nový terminál ISOBUS CCI 1200 s certifikací AEF se zaměřuje na tři priority - výkon, viditelnost a flexibilita. Díky intuitivnímu dotykovému displeji o velkém rozměru 30,5cm umožňuje intuitivně ovládat vaše stroje. Je schopen současně zobrazit různé důležité informace, které podporují připojení joysticku a kamery. Mezi nejvíce inovativními aplikacemi je kompatibilní s čidlem biomasy, které je schopno provádět Selection Control naváděcí asistenci a modulaci / řízení dávky dle GPS!

## CCI 1200

**NOVÝ ISOBUS TERMINÁL PRO STROJE KUHN.** Na vrcholu technologií objevte nový terminál ISOBUS s certifikací AEF, který standardně nabízí celou řadu aplikací.



Zobrazení dosažených prací  
vodící linky a mapa nastavení

Tlačítko ISB pro deaktivaci funkcí řízení

Inverzní klíč displeje /  
Změna na maxiview

2 porty USB pro přenos  
dat / modulace mapy

Displej stroje

Snímač jasu

Video vstup



Zobrazení několika mini-pohledů

Dokumentace /  
Záznam práce

Tento terminál s certifikací AEF je mistrem univerzállosti s barevným dotykovým displejem 14,2 cm. Využijte propojení kamery nebo senzoru biomasy. Ostatní funkce si Vás také získají. Například Section Control - vypínání sekcí nebo řádků, variabilní šířka; nastavení aplikační dávky na GPS nebo dokonce i poradenství.

## CCI 50

**KOMPAKTNÍ A KOMPLEXNÍ.** Zkontrolujte terminál ISOBUS CCI 50 s certifikací AEF, který seskupuje základy a přitom zůstává univerzální.



## PŘIPRAVENO NA SYSTÉMY NE-ISOBUS S QUANTRON S2

Obzvláště uživatelsky přívětivé menu a mnoho funkcí - řízení výsevu (očekávání start-upu a zastavení, modulace aplikačního dávkování na hektar), řízení osiva (tabulka úprav pro 14 odrůd, možnost uložení osiva), monitoring (distribuce, dmychadlo, minimální osivo).



## Technická specifikace

	VENTA 1010		
	VENTA 3010	VENTA 3510	VENTA 4010
Pracovní šířka (m)	3,00	3,43 - 3,50	4,00
Transportní šířka (m)	3,00	3,50	4,00
Požadovaná hydraulika traktoru	1 x SA s volným		
Požadovaná elektronika traktoru	1-3 pinový konektor		
Kapacita zásobníku (l)	1500	1800	
Výška plnění zásobníku (m)			
Velikost otvoru násypky cca. (cm)	185 x 135	240 x 135	
Uzávěr			
Síto násypky s aretací			
Secí stroj rámu válce			
Objemová měřicí jednotka	elektrické objemové měření,		
Počet ventilů	2 x 2		
Počet řádků	20 nebo 24	24 nebo 28	28 nebo 32
Vzdálenost (cm)	12,5 nebo 15	12,5 nebo 14,3	
Kompatibilní šířka zpracování (m)	12-15-18-21-24-27-30	12-16-24 ( 24 řádky ) 21-28-42 ( 28 řádky )	12-16-20-24-28-32
Secí jednotka	Suffolk radličky, 3 řady s roztečí 33 cm		
Škrabka s tvrdým povlakem	-		
Nastavení hloubky výsevu			
Elektronické vybavení	ISOBUS nebo QUANTRON S2: úroveň,		
Kontrola řádků			
Elektronická úprava aplikační dávky			
Start/stop systém předběžného měření			
Asistent pro úpravu aplikační rychlosti			
Hmotnost s branami (kg)	1100	1250	1400

Volitelná výbava: LED pracovní světla, VARIO dmychadlo, preemergentní markery, uzavírací ventily s 2 x 4 řadami, snímač průtoku osiva, elektrické zavírací ventily s poloviční šířkou, zatlačovací kolečka na VENTA 1020 series

**Volitelná výbava:** LED pracovní světla, VARIO dmychadlo, preemergentní markery, uzavírací ventily s 2 x 4 řadami, snímač průtoku osiva, elektrické zavírací ventily s poloviční šířkou, zatlačovací kolečka na VENTA 1020 series



VENTA 1020			VENTA 1030		
VENTA 3020	VENTA 3520	VENTA 4020	VENTA 3030	VENTA 3530	VENTA 4030
3,00	3,43 - 3,50	4,00	3,00	3,43 - 3,50	4,00
3,00	3,50	4,00	3,00	3,50	4,00
návratem (dmychadlo), 1 x DA (hydraulické rameno)					
25A (secí stroj elektrický), 1 standardní 7 pinový konektor (radar)					
1500	1800		1500 / 1800	1800	
2,13					
185 x 135	240 x 135		185 x 135	240 x 135	
kov s protiprachovým těsněním					
◆					
◆					
centralizované s rozpojitelným míchadlem a rychlým vyprazdňovacím poklopem					
řádky v symetrických a asymetrických rytmech					
20 nebo 24	24 nebo 28	28 nebo 32	20 nebo 24	24 nebo 28	28 nebo 32
12,5 nebo 15	12,5 nebo 14,3		12,5 nebo 15	12,5 nebo 14,3	
12-15-18-21-24-27-30	12-16-24 (24 řádky) 21-28-42 (28 řádky)	12-16-20-24-28-32	12-15-18-21-24-27-30	12-16-24 (24 řádky) 21-28-42 (28 řádky)	12-16-20-24-28-32
dvoukotoučová tyč radlice namontovaná na paralelogramu, 2 řady s odstupem 30 cm			SEEDFLEX: dvojitý disk namontovaný na paralelogramu, 2 řady s odstupem 35 cm		
-			◆		
manuální, centralizovaný					
rychlost, dmychadlo, modulace aplikačního množství, hektar a denní počítadlo					
automatické řízení					
◆					
◆					
◆					
1140	1350	1510	1290	1420	1630
vrací kolečka na VENTA 1020 series					



## Technická specifikace

	CD 3020	CD 3520	HR 3020	HR 3520	
Typ nástroje	integrováný kultivátor s drážkovanými disky				
Pracovní šířka cca (m)	3,00	3,50	3,00	3,50	
Přepřavní šířka (m)	3,00	3,50	3,00	3,50	
Max. výkon traktoru (kW/hp)	162 / 220	176 / 240	132 / 180	139 / 190	
Min. výkon traktoru (kW/hp)	96 / 130	110 / 150	59 / 80	66 / 90	
Požadavky na hydrauliku traktoru	-				
Převodovka	-				
Jišťení	-				
Rychlost PTO (min <sup>-1</sup> )	-				
Rychlost rotoru (min <sup>-1</sup> )	-				
Počet rotorů nebo disků	24	28	10	12	
Počet řad disků	2	2			
Vzdálenost mezi řadami disků	490				
Rozměr disku	průměr 400, tloušťka 5				
FAST-FIT nastavení	-				
Nastavení pracovní hloubky	Manuální		◀ Manuální ; ◇ Hydraulický		
Nastavení vyrovnávací tyče	-		◀ Manuální ; ◇ Hydraulický		
Boční deflektory	na paralelogramu				
Vazba	kat. 2, 3N, 3				
Hmotnost cca (kg)	s válcem MEGAPACKER (590mm)	1351	1519	1611	1706
	s válcem MAXIPACKER (535 mm)	1309	1470	1569	1658
	s válcem PACKLINER 12.5 cm (592mm)	-		1685	1779
	s válcem PACKLINER 15 cm (592mm)	-		1672	1763
	s válcem STEELLINER pro rozteč řádků 12,5 cm (550mm)	1400	1574	1659	1762
	s válcem SEELLINER pro rozteč 15 cm (550 mm)	1366	1543	1625	1730

◀ standardně ◇ volitelný - není dostupný

**Doplňkové vybavení:** Hydraulické nastavení pracovní hloubky a vyrovnávací tyč na modelech HR 1020 a 1030

## SLUŽBY KUHN\* Výhody, které vám zaručí maximální rentabilitu vašeho stroje

\*Ne všechny služby mohou být dostupné ve všech zemích

### KUHN sos order

**Se službou kuhn sos order je zaručena  
Dodávka náhradních dílů po celý rok\***

Potřebujete urgentně náhradní díly. Se službou KUHN sos order Vám budou zaslány každý den v roce – včetně víkendů a svátků. Stroje nejsou k tomu, aby čekaly v dílně na náhradní díl, ale aby pracovaly na poli, pastvině nebo ve stáji.

### KUHN protect +

**Prodloužená garance se službou kuhn protect+!**

Využijte garanci 36 měsíců pomocí služby KUHN protect +, abyste se mohli plně koncentrovat na potenciál Vašeho stroje, který očekáváte při jeho nákupu.

### KUHN i tech

**Rychlá a efektivní technická podpora**

Neočekávané technické problémy přichází vždy v nevhodnou dobu. Váš prodejce značky KUHN může nabídnout podporu rychle a efektivně díky službě KUHN i tech. Přesná diagnóza a pomoc 24 hodin denně, 7 dní v týdnu.

### KUHN finance

**Financování strojů dle potřeb zákazníka!**

Potřebujete nový stroj, ale Vaše finanční situace není ideální? Modernizujte vaši farmu pomocí služby kuhn finance, která se přizpůsobí Vaším potřebám a nárokům.

HR 4020	HR 3030	HR 3530	HR 4030	HR 3040	HR 3540	HR 4040
Herses rotatives à entraînement actif						
4,00	3,00	3,50	4,00	3,00	3,50	4,00
4,05	3,00	3,50	4,05	3,00	3,50	4,05
146 / 200	176 / 240	183 / 250	190 / 260	219 / 300	226 / 310	234 / 320
73 / 100	59 / 80	66 / 90	73 / 100	66 / 90	77 / 105	88 / 120
◇				2xDA (vyrovnávací tyč, nastavení hloubky)		
Dvojitý				Dvojitý s oběhem oleje		
Vypínací spojka						
1000						
290 - 330 (po inverzi)				296 - 463 (po inverzi)		
14	10	12	14	10	12	14
-						
-						
-						
◇						
◆ Manuální ; ◇ Hydraulický				◆ Hydraulický		
◆ Manuální ; ◇ Hydraulický				◆ Hydraulický		
Nastavitelné - bezpečnostní pružiny a dvojitě rameno						
kat. 2, 3, 4N s třmeny						
1871	1721	1831	2011	1910	2030	2225
1809	1679	1783	1949	1865	1985	2160
1956	1795	1904	2096	1980	2105	2310
1937	1782	1888	2077	1970	2090	2290
1921	1769	1887	2061	1955	2090	2275
1889	1735	1855	2029	1920	2055	2240



be strong, be **KUHN**

## NÁHRADNÍ DÍLY KUHN

Pro maximální spolehlivost



Slévárny i kovárny firmy KUHN se vyznačují vysokou technickou úrovní a díky propracovanému systému vyrábí náhradní díly dle potřeby a v pravý čas. Díky naší vypracované logistice a silným partnerům se můžete spolehnout na včasnou a rychlou dodávku náhradních dílů za všech podmínek.



CD

HR

VENTA

# JAKÉ JE SPRÁVNÉ NÁŘADÍ PRO MOJI VENTU?

INTEGROVANÉ PNEUMATICKÉ SECÍ STROJE		Pracovní šířka (m)	Řada 1010			Řada 1020			Řada 1030		
			Venta 3010	Venta 3510	Venta 4010	Venta 3020	Venta 3520	Venta 4020	Venta 3030	Venta 3530	Venta 4030
CD integrované kultivátory	CD 3020	3	X			X			X		
	CD 3520	3,5		X			X			X	
HR Rotační Brány	HR 3020 HR 3030 HR 3040	3	X			X			X		
	HR 3520 HR 3530 HR 3540	3,5		X			X			X	
	HR 4020 HR 4030 HR 4040	4			X			X			X

Podívejte se na komplexní nabídku secích strojů KUHN.



1. nesené mechanické 2. integrované mechanické 3. s čelním zásobníkem 4. integrované pneumatické  
5. tažené pneumatické 6. nesené minimalizační 7. tažené minimalizační 8. precizní secí stroje

Více informací o Vašem nejbližším prodejci značky Kuhn naleznete zde:  
[www.kuhncenter.cz](http://www.kuhncenter.cz)

**KUHN S.A.**

4 Impasse des Fabriques - BP 50060  
F-67706 Saverne CEDEX - FRANCE



Navštivte nás na zvláštním kanálu YouTube.



[www.kuhn.com](http://www.kuhn.com)

Váš dealer KUHN

Informace v tomto dokumentu slouží pouze k orientačním účelům a nejsou závazné. Naše stroje jsou vyrobeny ve shodě s předpisy států, do kterého jsou stroje dodány. Některá bezpečnostní zařízení mohou být odstraněna, aby náš prospekt umožnil jasnější zobrazení. Za žádných okolností by neměl být stroj v provozu bez nasazených nezbytných bezpečnostních zařízení (podle specifikací v montážních instrukcích a návodu k obsluze). Respektujte hmotnost a povolené zatížení tažného prostředku, jeho zvedací kapacitu, maximální zatížení náprav a pneumatik. Minimální zatížení přední nápravy musí být vždy v souladu s předpisy v dané zemi (v Evropě je to minimálně 20 % hmotnosti traktoru). Ponecháváme si právo změny jakékoliv konstrukce, technických údajů nebo seznamu materiálů bez dalšího oznámení. Naše stroje a zařízení v tomto dokumentu mohou být chráněny minimálně jedním patentem a/nebo průmyslovým vzorem. Ochranné známky citované v tomto dokumentu mohou být registrovány v jedné nebo několika zemích.

Prohlédněte si značku KUHN také na: