

Pneumatické secí stroje



www.kuhn.com

COMBILINER VENTA
ŘADA EC 300 / LC 102
ŘADA LC 1000



be strong, be **KUHN**



COMBILINER VENTA

EC 300

ŘADA LC 102

ŘADA LC 1000

PNEUMATICKÉ SECÍ KOMBINACE DLE VAŠICH POŽADAVKŮ!

NÁVRAT INVESTICE JE POŽADAVEK KAŽDÉHO PODNIKATELE

Modely COMBILINER VENTA EC / LC sníží náklady na setí a zvýší výnosy bez ohledu na druh nebo typ osiva.

VYŠŠÍ KOMFORT

Čas je rozhodující, pokud si přejete využít optimálního počasí. Snadná obsluha je důležitá pro úsporu času, který strávíte nastavením a prací se strojem.

Řešení značky KUHN, jako např. externí rozdělovací hlava, snadné nastavení, dobře přístupné výsevní ústrojí a elektronické doplňky na přání, Vám výrazně ulehčí práci během setí.

VYSOKÁ KVALITA SETÍ A VYSOKÁ VÝKONNOST

Přesný a rovnoměrný výsev je klíčem pro vysokou sklizeň. Dle typu půdy a technologie zpracování půdy se musí secí stroj dokonale přizpůsobit aktuálním pracovním podmínkám.

Přehled pneumatických secích strojů KUHN:

	Pracovní záběr (m)	Zásobník (l)	Secí botky
COMBILINER VENTA Řada EC 300	3,00	800	Jednodiskové
COMBILINER VENTA Řada LC 102	3,00 až 4,50	1 200	Nožové nebo dvoudiskové
COMBILINER VENTA Řada LC 1000	3,00 až 4,00	1 200	SEEDFLEX



MĚŘÍTKO PŘESNOSTI A SPOLEHLIVOSTI

Centrální výsevní ústrojí:
Výsevní ústrojí KUHN VENTA je známo svojí jednoduchostí a spolehlivostí. Zároveň je známo svojí vysokou přesností a rovnoměrným dávkováním všech typů osiva, od malých semen až po velká semena. Pneumatický systém pak zaručuje spolehlivý transport semen k secím botkám.



VŠECHNY TYPY OSIVA

Výsevní ústrojí VENTA umožňuje dávkovat osivo nebo hnojivo v rozmezí 1 až 430 kg/ha. Nastavení je velmi snadné a jednoduché. Čechrač, který slouží k plynulejšímu toku osiva nebo hnojiva, lze bez použití nářadí vyřadit z činnosti pro ochranu citlivých semen jako např. hrách nebo fazole. Změnu nastavení mezi setím fazolí a řepky tedy provádíte bez demontáže komponentů výsevního ústrojí.



SNADNÉ NASTAVENÍ VÝSEVNÍHO ÚSTROJÍ

Změnu režimu výsevního ústrojí z kalibrace na práci a naopak lze provést velmi snadno přepínačem. Není tedy nutné demontovat žádné komponenty.



DODRŽENÍ VÝSEVNÍHO MNOŽSTVÍ

Díky pomalým otáčkám výsevního ústrojí není přesnost dávkování ovlivněna vibracemi, rázy ani sklonem svahu. Široké semenovody výrazně snižují riziko ucpání.



SNADNÁ OBSLUHA

Snadná obsluha znamená snadné nastavení a komfort během práce. Toto jsou dva základní předpoklady vysoké efektivity secího stroje, pokud chcete maximálně využít optimálního počasí během krátkého časového období.

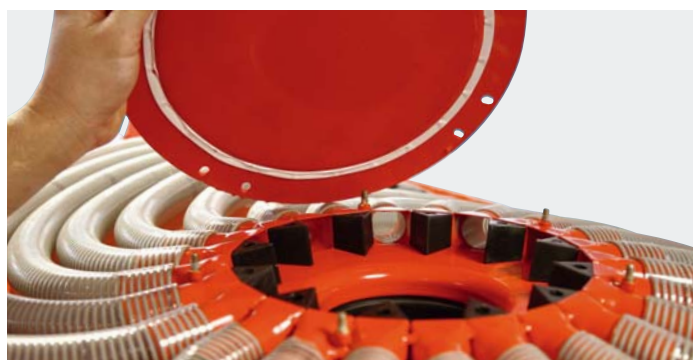
VÝHODY EXTERNÍ ROZDĚLOVACÍ HLAVY

Umístění rozdělovací hlavy mimo zásobník má řadu výhod. V zásobníku nejsou hadice a tudíž se lépe čistí a plní. K hlavě, která je vně zásobníku, je mnohem lepší přístup pro případnou údržbu či opravu, a to i když je zásobník plný.



SNADNÁ VOLBA POČTU ŘÁDKŮ

Někteří zemědělci využívají pro setí řepky olejky secí kombinaci COMBILINER VENTA s většími roztečemi řádků. To lze provést velmi snadno pomocí záslepek na rozdělovací hlavě.



SNADNÝ PŘÍSTUP K VÝSEVNÍMU ÚSTROJÍ

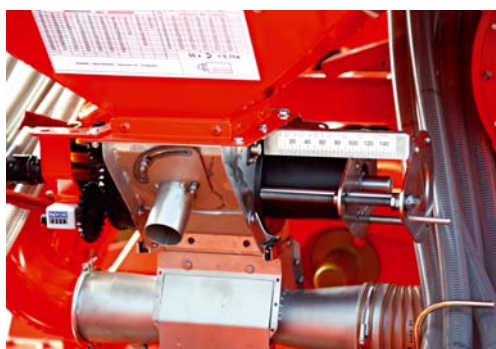
Výsevní ústrojí modelu COMBILINER VENTA je velmi snadno přístupné, což je výhodou při nastavování výsevu a při vyprazdňování zásobníku.



JEDNODUCHOST, HOSPODÁRNOST, VÝKONNOST



Model COMBILINER VENTA EC 300 je určen pro středně velké zemědělce. S pracovním záběrem 3,00 m a objemem 800 l se hodí pro traktory o výkonu 66 až 112 kW (90 až 150 hp).



DLOUHÁ ŽIVOTNOST

Centrální výsevní ústrojí je vyrobeno z nerezové oceli pro co nejdelší životnost a minimální údržbu.

KOMPLETNÍ VÝBAVA

Ovládací terminál HECTOR 3000 umožňuje následující funkce:

- kontrola otáček ventilátoru, výsevního ústrojí a množství osiva;
- počítadlo denních a celkových hektarů;
- vypínání kolejových řádků (2 x 2 řádky).

HECTOR 3000





JEDNODISKOVÉ VÝSEVNÍ BOTKY:

JEDNODUCHÉ A UNIVERZÁLNÍ!

PRO DLOUHOU ŽIVOTNOST

Lehce vyduťtý tvar disků, které jsou vyrobeny z kované oceli, je předpokladem dlouhé životnosti.

PRO KVALITNÍ SETÍ NA ZORANÉ I ZPDMÍTANÉ PŮDĚ

Nastavitelný přítlak s maximální hodnotou až 35 kg, který je stejný pro přední i zadní řady, a velká rozteč mezi oběma řadami (35 cm) zaručují vysokou kvalitu setí při konvenčním způsobu zpracování půdy i při minimalizačních technologiích.

PRO ROVNOMĚRNOU HLOUBKU SETÍ

Přítlačná kolečka pomáhají lepšímu kontaktu semen se zemínou a zajišťují spolehlivé dodržení výsevní hloubky, a to i v tvrdých půdách nebo při setí do velké hloubky.



UNIVERZÁLNÍ ZAVLAČOVAČ SE ZAHLÝMI PRSTY

Univerzální zavlačovač zajišťuje dokonalé zakrytí semen za všech podmínek (v lehkých i těžkých půdách).

NOŽOVÉ NEBO DISKOVÉ BOTKY? OPTIMÁLNÍ ŘEŠENÍ SI VYBERE KAŽDÝ



NOŽOVÉ BOTKY: EKONOMICKÁ VARIANTA

Klasické nožové botky jsou jednoduchou a levnou variantou řešení výsevních botek. Výhody: nižší náklady, rovnoměrnější hloubka setí a její snadnější dodržení, menší náchylnost k zalepování vlhkou zeminou.

ZAMEZENÍ UCPÁNÍ ROSTLINNÝMI ZBYTKY

Menší riziko ucpávání rostlinnými zbytky díky velké rozteči mezi botkami (33 cm). Tato rozteč je umožněna uspořádáním botek do třech řad.



ZAMEZENÍ UCPÁVÁNÍ OSIVA

Botky jsou osazeny klapkou, která je chrání před ucpáním při nechtěném couvnutí soupravy se secím strojem.



LEPŠÍ DODRŽENÍ HLOUBKY SETÍ DÍKY SPLAZŮM

Pro dodržení výsevní hloubky v lehkých půdách jsou k dispozici splazy. Ty jsou doporučovány i při setí ve větším množství rostlinných zbytků.

Na řadě COMBILINER VENTA LC 100 máte na výběr dvě varianty výsevních botek. Každá z nich se hodí do jiných pracovních a ekonomických podmínek.

Obě varianty se hodí do náročných podmínek díky velkému přitlaku. Na přání jsou k dispozici přítlačné splazy nebo kolečka, které zlepšují kontakt semen se zemí a vytvoří ideální půdní profil pro zavláčovač.



DISKOVÉ BOTKY: PŘI VĚTŠÍM PODÍLU ROSTLINNÝCH ZBYTKŮ

Diskové botky mají řadu výhod. Jsou vhodné i pro práci s větším množstvím rostlinných zbytků, nejsou citlivé na nerovný terén a vyznačují se nízkým odporem v půdě. Díky maximálnímu přitlaku až 35 kg se hodí i do těžkých půd.



SETÍ PŘI VĚTŠÍM MNOŽSTVÍ ROSTLINNÝCH ZBYTKŮ

- Velké vyosení a stěrka brání nalepování zeminy.
- Osivo je vedeno mezi disky.
- Velká rozteč mezi dvěma řadami botek.



LEPŠÍ KONTROLA VÝSEVNÍ HLOUBKY

Pro lepší dodržení výsevní hloubky, a to především v suchých a lehkých půdách nebo při setí při vyšších pojezdových rychlostech, jsou k dispozici přítlačná kolečka.



ZAVLAČOVAČ

Univerzální zavláčovač se zahnutými prsty umožňuje dokonalé zakrytí osiva bez ohledu na množství rostlinných zbytků nebo zda se jedná o lehké nebo těžké půdy.

NAVRŽENA PRO DOKONALÉ SETÍ

Bezproblémový provoz těchto secích strojů se zakládá na externí rozdělovací hlavě, optimálním tvaru zásobníku a osvědčeném výsevním ústrojí. Kromě těchto argumentů nabízí tyto modely i velmi nízký příkon - přibližně 22 až 29 kW (30 až 40 hp) na metr záběru. Velkou výhodou těchto modelů je také poměr pracovního záběru a celkové hmotnosti.



RŮZNÉ TYPY POHONU VENTILÁTORU

Ve standardní výbavě jsou modely VENTA LC 102 vybaveny ventilátorem s mechanickým pohonem od vývodové hřídele přes 1000 min⁻¹ (nebo na přání 750 min⁻¹).

Na přání je k dispozici hydraulický pohon přes Load Sensing hydrauliku traktoru nebo VARIO ventilátor. Velkou výhodou těchto provedení je nezávislý pohon ventilátoru vůči otáčkám vývodové hřídele.

SECÍ RÁM S HYDRAULICKÝM ZDVIHEM

Toto provedení nabízí velkou světlou výšku pod výsevními jednotkami, což usnadňuje přepravu a umožňuje používat rotační brány samostatně.



VYSOKÁ KAPACITA ZÁSOBNÍKU

- Zásobník o objemu 1.200 l je přizpůsoben 600 kg vakům včetně dostatečné rezervy.
- Zásobník je osazen ocelovým víkem a těsněním pro vyšší robustnost a delší životnost.
- Velký otvor 1,20 m x 1,90 m umožňuje plnění velkými vaky, malými vaky nebo přímo lžící nakladače.



NASTAVENÍ HLOUBKY SETÍ Z KABINY TRAKTORU

Z kabiny traktoru lze přes hydraulický válec nastavit výsevní hloubku.



HYDRAULICKÉ SKLÁDÁNÍ ZNAMENÁKŮ

Znaménky se skládají vertikálně: snadnější objížďení překážek, snadnější otáčení, snadnější práce v rozích pozemků. Pro menší namáhání secího stroje jsou připojeny přímo k rotačním branám.

QUANTRON S-2 NEBO HECTOR 3000?

NA MODELECH VENTA LC 100
JSOU K DISPOZICI 2 OVLÁDACÍ TERMINÁLY



QUANTRON S-2

Jedná se o terminál se snadnou obsluhou, který umožňuje kontrolovat a ovládat všechny běžné funkce, jako např. úpravu výsevního množství. Kromě toho lze po kontrole výsevku uložit nastavené hodnoty.



HECTOR 3000

Tento terminál HECTOR 3000 umožňuje ovládat následující funkce:

- kontrolovat ventilátor, množství osiva, otáčky výsevního ústrojí;
- počítadlo denních a celkových hektarů;
- vypínání kolejových řádků (2 x 2 řádky).



KUHN PLUS

ROVNOMĚRNĚJŠÍ VÝSEV

Secí rám lze na přání připojit k válci přes závěsný rám.

Výsledek:

- změna nastavení pracovní hloubky rotačních bran neovlivní nastavení secích botek;
- pouze minimum vibrací je z rotačních bran přenášeno na secí botky (obzvláště na kamenitých půdách a při vysokých pojezdových rychlostech).



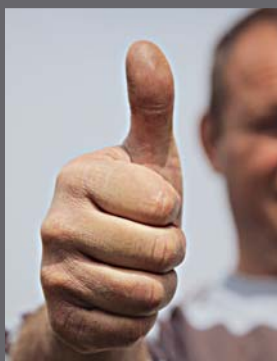
COMBILINER VENTA ŘADA LC 1000

SEEDFLEX:

KLÍČOVÝ ČLÁNEK SECÍCH STROJŮ!

Každý zemědělec si je vědom toho, že o výsledku sklizně se rozhoduje již při setí. Se secími botkami SEEDFLEX uděláte velký krok pro zajištění optimálního setí. Jedná se o dvojdiskové botky, které jsou vůči sobě vyoseny. Každá botka je uložena na paralelogramu pro perfektní kvalitu setí i při vysokých jezdových rychlostech.

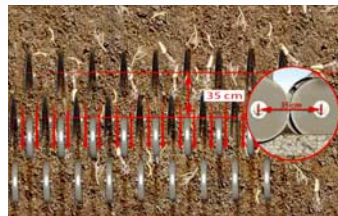
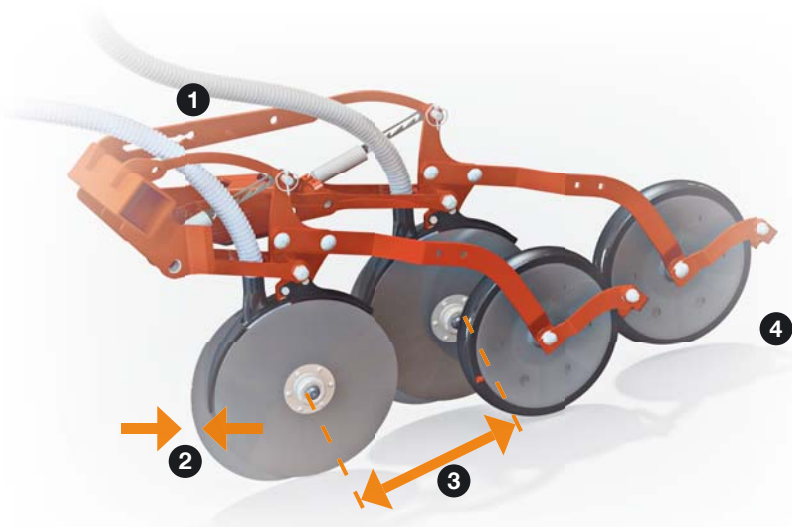
VÝHODY SECÍCH BOTEK SEEDFLEX:



- vysoká přesnost setí,
- dobrá průchodnost za všech podmínek,
- vhodné do zorané i zpodmítané půdy,
- vysoký přítlak pro dodržení výsevní hloubky,
- není nutná údržba.



Zajímají-li vás další výhody jednotek SEEDFLEX, naskenujte tento kód Vaším chytrým telefonem



1

Dodržení hloubky setí i při vysokých pracovních rychlostech:

- secí botky na paralelogramu,
- přítlačná kolečka pro kopírování terénu na každé jednotce zvlášť.

2

Snadná průchodnost ve všech typech půd:

- dva disky s velkým vyosením pro čisté otevření výsevní drážky,
- malý otáčivý úhel disků pro zamezení odlétávání zeminy při práci.

3

JEDINEČNÉ

Dobrá průchodnost v těžkých půdách a v rostlinných zbytcích:

- rozteč 35 cm mezi jednotkami.

4

Zajištění ideálního kontaktu semen se zeminou:

- díky dokonalému dodržení výsevní hloubky a přítlačnému kolečku.



COMBILINER VENTA ŘADA LC 1000

SECÍ STROJ PRO ŠIROKÝ OKRUH ZEMĚDĚLCŮ

Řada COMBILINER VENTA LC 1000 se hodí pro setí do zorané i do zpodmítané půdy. Tyto secí stroje jsou osazeny secími botkami SEEDFLEX, které se vyznačují velmi vysokou přesností setí při vysokých pojezdových rychlostech.

SETÍ AŽ 5 HEKTARŮ ZA HODINU PŘI AGREGACI S TRAKTOREM STŘEDNÍ VÝKONOVÉ TŘÍDY
Díky velmi výhodnému poměru hmotnost / pracovní záběr řady COMBILINER VENTA LC můžete těžit z výhod kombinovaných secích strojů při využití slabších traktorů.



KUHN PLUS

VHODNÉ I PRO STARŠÍ ROTAČNÍ BRÁNY KUHN

Modely secích strojů VENTA LC 3000 až 4000 lze agregovat s většinou existujících rotačních bran značky KUHN, při nízkých investičních nákladech si tak můžete pořídit velmi výkonnou secí kombinaci.



OPTIMÁLNÍ OBJEM ZÁSOBNÍKU

Objem 1.200 litrů představuje ideální kompromis mezi kapacitou osiva (cca 800 až 900 kg) a povoleným zatížením zadní nápravy traktoru. Rozdělovací hlava je uložena vně zásobníku pro jeho snadnější plnění a vyprazdňování.



RŮZNÉ TYPY VENTILÁTORŮ

Ventilátor je poháněn přes Load Sensing hydrauliku traktoru. Ventilátor je tedy nezávislý na otáčkách motoru traktoru. Na přání je dále k dispozici pohon přes VARIO ventilátor nebo přes řemenice.



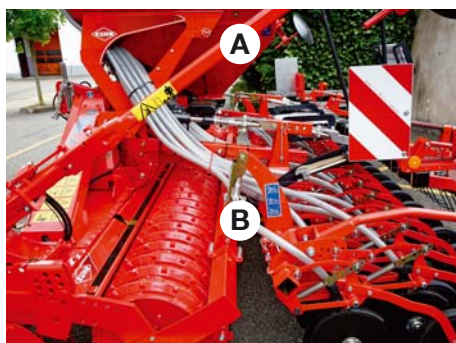
BOHATÁ STANDARDNÍ VÝBAVA

Základní model VENTA LC 1000 je vybaven:

- stěrkami disků s vrstvou karbidu wolframu,
- hydraulickým zdvihem secího rámu pro větší světlou výšku pod výsevními jednotkami,
- vertikálně sklopnými znaménky s jišťením střížným šroubem,
- zavlačovačem vhodným do zorané i do zpodmítané půdy.



SECÍ STROJ NEZÁVISLÝ NA ROTAČNÍCH BRÁNÁCH



PRO ROVNOMĚRNÝ VÝSEV

U modelu LC 1000 je secí stroj veden opěrným válcem. Díky tomu je secí stroj nezávislý na rotačních branách, což sebou přináší řadu výhod:

- změna pracovní hloubky rotačních bran neovlivní nastavení secího rámu,
- vyšší kompaktnost secí kombinace,
- lepší stabilita secí kombinace při práci, obzvláště na kamenitých polích.



VYŠŠÍ KOMFORT DÍKY CENTRÁLNÍMU NASTAVENÍ VÝSEVNÍ HLUBKY A PŘÍTLAKU SECÍCH BOTEK

Hloubka setí **(A)** i přítlak **(B)** se nastavují centrálně. Odpadá tedy nastavování každé secí botky zvlášť. Užijte si vysokého pracovního komfortu a čistých rukou.

QUANTRON S-2:

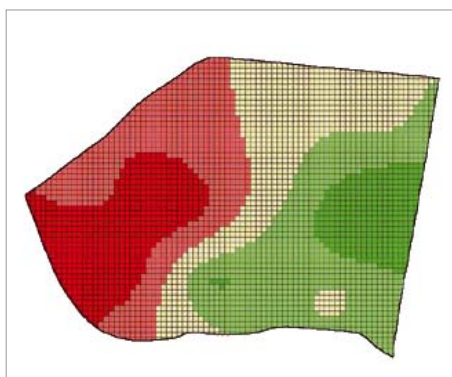
SNADNÉ INTUITIVNÍ OVLÁDÁNÍ

Všechny secí kombinace COMBILINER VENTA 1000 se ovládají přes terminál QUANTRON S-2, který nabízí snadné a intuitivní ovládání.



```

Réglages semences
Liste semenceUsine
Liste semencePrivée
BLE_KAPRI
Dose kg/ha      110.0
Vit. trav. (km/h) 9
Vanne semen.fin. OFF
Afficher réglages
    
```



RŮZNÉ FUNKCE TERMINÁLU

Kontrola: pohon výsevního ústrojí – otáčky ventilátoru – senzor množství osiva v zásobníku – kontrola zablokování kola pro pohon výsevního ústrojí – spouštění znamenáků.

Nastavení výsevku: snadné, přesné a rychlé nastavení – úprava výsevku během setí – předstih dávkování osiva – tabulkové hodnoty nastavení základních typů osiv – možnost ukládání dalších hodnot.

Možnost zobrazení: denní počítadlo (hektarů, hodin, oseté plochy) – pojezdová rychlost – kolejové řádky.

Kolejové řádky: automatická tvorba kolejových řádků, po 2 až 12 přejezdech, asymetrické/symetrické/speciální.

UKLÁDÁNÍ NASTAVENÍ VÝSEVKU

Terminál QUANTRON S-2 obsahuje základní nastavení výsevku pro běžná osiva. Kromě toho nabízí kapacitu na dalších 40 hodnot.

AUTOMATICKÁ ÚPRAVA VÝSEVKU

Využitím externích systémů GPS lze přes QUANTRON S-2 automaticky upravovat množství osiva.

KLS 128:

KONTROLA PRŮCHODNOSTI SEMENOVODŮ

Zařízení KLS 128 kontroluje průchodnost každého semenovodu zvlášť. Pomáhá omezit riziko, kdy nečistota v semenovodu zabrání v rovnoměrném výsevu a sníží potenciální výnosy.



DOKONALÉ SETÍ ZA VŠECH PODMÍNEK



1. DOKONALÉ ZAVLÁČENÍ SEMEN

Secí kombinace COMBILINER VENTA LC jsou osazeny zavlačovačem, který zajišťuje dokonalé zakrytí semen. Díky zesíleným prstům je vhodný i do většího množství rostlinných zbytků.

2. VĚTŠÍ KOMPAKTNOST BĚHEM TRANSPORTU

Pro větší kompaktnost během transportu se znamenáky, po zvednutí, lehce stáčí směrem dozadu. Během přepravy tedy nikde nepřekáží. Znamenáky jsou dále vybaveny tlumičem a jištěním v případě nárazu na překážku.



3. PRO PROVOZ V PRAŠNÉM PROSTŘEDÍ

Pro extrémně prašné prostředí nabízí značka KUHN výkonný filtr, který má samočistící efekt a zabraňuje vniknutí prachu do vzduchového vedení secího stroje.

4. RÁM PRO SAMOSTATNÝ SECÍ STROJ

Secí stroje COMBILINER VENTA lze pomocí tohoto rámu používat i samostatně. Toto provedení najde uplatnění při setí do připravené půdy nebo při setí podsevů apod. Rám je navíc možné dovybavit o znamenáky.



VÍCE PRACOVNÍCH OPERACÍ BĚHEM JEDNOHO PŘEJEZDU



PŘIHNŮJOVÁNÍ

Secí kombinace COMBILINER VENTA LC 1000 lze vybavit systémem SEEDFLEX FERTI, který umožňuje aplikaci hnojiva přímo k semenům. Jediné, co potřebujete, je čelní zásobník TF 1500, který slouží k dávkování hnojiva. Tato souprava šetří Vaše peníze vyšší efektivitou aplikace hnojiva a snížením počtu přejezdů, s čímž souvisí i úspora nafty a času.

TF 1500

ČELNÍ ZÁSOBNÍK

ZVÝŠÍ EFEKTIVITU SETÍ

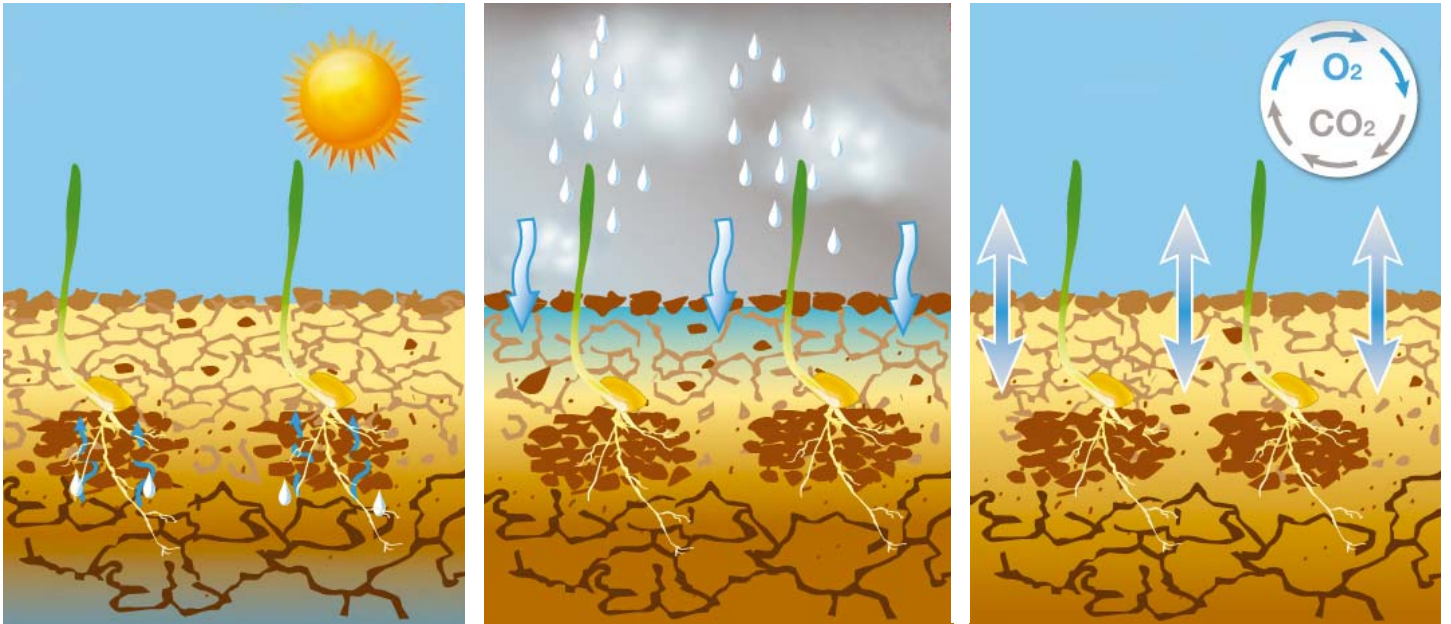
DOKONALE VYVÁŽENÁ SOUPRAVA

Čelní zásobník TF 1500 kombinuje velký objem 1500 litrů s maximální kompaktností (šířka pouze 2,50 m).

Disponuje ovládacím terminálem QUANTRON S-2 a osvědčeným dávkovacím ústrojím VENTA. Soupravy tvořené tímto zásobníkem se vyznačují optimálním rozložením hmotnosti a menším utužováním půdy.



PRO PŘÍPRAVU SEŤOVÉHO LŮŽKA



DOKONALÁ PŘÍPRAVA SEŤOVÉHO LŮŽKA

Pěchovací válce zajišťují perfektní přípravu seťového lůžka podporujícího rychlé a rovnoměrné vzcházení zasetého osiva:

- zhutnění seťového lůžka pro kapilární vztlínání vody k semenům,
- zachování nakypřených meziřádků, které později umožní prosákování vody a cirkulaci vzduchu,
- zajištění konstantní výsevni hloubky pro rovnoměrné klíčení,
- vytvoření podmínek pro dokonalý kontakt semen se zemí pro lepší přísun živin.

VÁLEC STEELLINER

- velmi dobré odvalování;
- velmi dobré drobení hrud na suchých a tvrdých půdách;
- tvoří velmi dobrou strukturu půdy i v těžkých a vlhkých podmínkách.



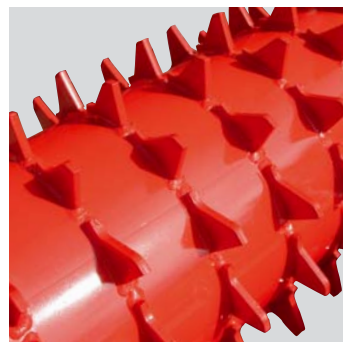
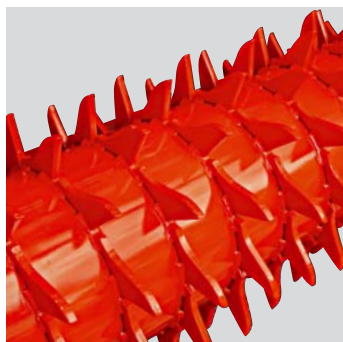
VÁLEC PACKLINER

- jeho profil je uzpůsoben pro tvorbu čistých řádků při zachování samočisticího efektu válce;
- tvoří optimální podmínky pro zavlažení semen i ve velmi náročných podmínkách;
- skvěle se hodí do lehkých půd, ale dobře pracuje i v těžkých půdách.

DALŠÍ VÁLCE

VÁLEC PK2

- velmi dobrá příprava seťového lůžka díky drobicímu a pěchovacímu efektu válce;
- tvoří utuženou spodní vrstvu a nakypřenou horní vrstvu půdního profilu.



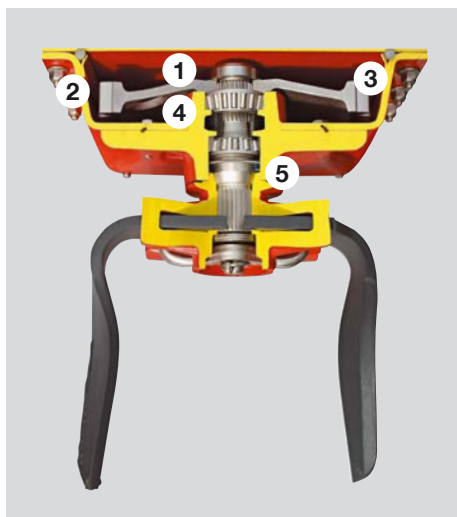
VÁLEC MAXIPACKER

- díky snadnějšímu odvalování je snížen jeho odpor v půdě.

PŘÍPRAVA PŮDY A SETÍ: JEDNO SOUVISÍ S DRUHÝM



Secí stroje VENTA od KUHN mohou být kombinovány s různým nářadím na přípravu seťového lůžka. Je možnost aktivní nebo pasivní přípravy. Aktivní příprava zanechává velmi dobře připravené seťové lůžko i v rozličných podmínkách: po orbě, minimálním zpracování, v jílovitých, suchých a hrudovitých půdách. Výsledek: rozdrobená, jemná půda, která nabízí ty nejlepší podmínky pro každou plodinu. Na druhé straně je radličková příprava, která znamená ekonomické řešení na přípravu seťového lůžka v lehkých půdách.



HR/HRB ROTAČNÍ BRÁNY: ZÁKLAD ROBUSTNOSTI A SPOLEHLIVOSTI

- Ložiska s kónickými válečky **(1)** a kalibrovanými podložkami;
- Velice pevné...bezúdržbové a namazané do konce životnosti **(2)**;
- S převodovkou bez převisu **(3)**;
- Uložení ložisek v jednom kusu odlitku **(4)**;
- Hřídele rotorů jsou vyrobeny studenou kompresí, ne řezáním **(5)**;
- Utěsněno kazetovým těsněním.



EL PŮDNÍ FRÉZY: DO TĚCH NEJTĚŽISCH PODMÍNEK

- EL půdní frézy v záběrech od 3.00 do 4.00 m, mohou být osazeny třemi typy rotorů:
- CULTIROTOR s noži: mělká pracovní hloubka a lehká práce;
 - CULTIPLow s rovnými dláty v koncové pozici pro rozbití hrud
 - CULTITILLER s rovnými dláty a agresivní poloze pro maximální všestrannost.



CD RADLIČKOVÁ PŘÍPRAVA: EKONOMICKÉ ŘEŠENÍ

- CD radličková příprava pro secí kombinaci do lehkých půd. Více výhod:
- velká pracovní rychlost;
 - zvýšení výnosů;
 - nízké náklady na údržbu;
 - kompatibilní s většinou poháněných strojů od KUHN. Může být kombinován se všemi pneumatickými secími stroji VENTA EC a VENTA LC v používání.

Technická data

	EC 300	LC 302	LC 352
Pracovní záběr (m)	3,00		3,43 nebo 3,38
Transportní šířka (m)	3,00		3,50
Secí botky	jednodiskové	nožové nebo dv	
Počet řádků	20 nebo 24*	20 nebo 24	24 nebo 27
Rozteč (cm)	12,5	15 nebo 12,5	14,3 12
Počet řad secích botek	2	nožové botky: 3; d	
Centrální výsevní ústrojí			
Výsevní množství (kg/ha)	1 až 360		
Objem zásobníku (l)	800		
Šířka zásobníku (m)			
Pohon ventilátoru	přes řemenici připojenou k vývodové hřídeli bran; přes LS traktoru nebo přes VARIO pohon na		
Vedení secího rámu na pěchovacím válci	-		<
Hydraulický zdvih secího rámu	-		<
Centrální nastavení přítlaku secích botek			
Centrální nastavení hloubky setí	◆		
Odstavné nohy			
Rotační brány (nebo jiné stroje na zpracování půdy)	HR 102 / 10		
Znamenáky*	◇		
Zavlačovač*			
Válce			
Osvětlení a výstražné tabulky	◇		
Ovládací terminál, kolejové řádky*	Ovládací terminál HECTOR 3000 s vypínáním kolejových řádků 2 x 2, kontrola výsevního množství, počítadlo denních a celkových h Ovládací terminál QUANTRO upravovat výsevní množství během prác		
Požadavky na hydrauliku traktoru*	1 x dvojitý hydr. okruh (znamená		

* Standardní výbava se v jednotlivých zemích může lišit ◆ standard ◇ na přání - nelze

Výbava na přání: extra ventil na vypínání kolejových řádků - vypínání poloviny záběru - pre-emergentní znamenáky - rám pro používání secího stroje samostatně - kab

SLUŽBY KUHN*

*Některé služby nejsou dostupné ve všech zemích.

VÝHODY, KTERÉ VÁM ZARUČÍ MAXIMÁLNÍ RENTABILITU VAŠEHO STROJE

KUHN sos order

Se službou kuhn sos order je zaručena dodávka náhradních dílů po celý rok

Potřebujete urgentně náhradní díl? Se službou KUHN sos order Vám budou zaslány každý den v roce – včetně víkendů a svátků. Stroje nejsou k tomu, aby čekaly v dílně na náhradní díl, ale aby pracovaly na poli, pastvině nebo ve stáji.

KUHN protect +

Prodloužená garance

Využijte garanci 36 měsíců pomocí služby KUHN protect+, abyste se mohli plně koncentrovat na potenciál Vašeho stroje, který očekáváte při jeho nákupu.

KUHN i tech

Rychlá a efektivní technická podpora

Neočekávané technické problémy přichází vždy v nevhodnou dobu. Váš prodejce značky KUHN může nabídnout podporu rychle a efektivně díky službě KUHN i tech. Přesná diagnóza a pomoc.

KUHN finance

Financování strojů dle potřeb zákazníka

Potřebujete nový stroj, ale Vaše finanční situace není ideální? Modernizujte Vaši farmu pomocí služby KUHN FINANCE, která se přizpůsobí Vaším potřebám a nárokům.

COMBILINER VENTA EC 300 / řada LC 102 / řada LC 1000

LC 402	LC 452	LC 3000	LC 3500	LC 4000
4,00	4,50	3,00	3,43 nebo 3,38	4,00
4,00	4,50	3,00	3,50	4,00
Kojdiskové botky		Výsevní jednotky SEEDFLEX		
28 nebo 32	36	20 nebo 24	24 nebo 27	28 nebo 32
nebo 12,5	12,5	15 nebo 12,5	14,3 nebo 12,5	
Kojdiskové botky: 2		2		
◁ *(s odpojitelným čechračem)				
1 až 430				
1200				
2,10				
na přání	přes LS traktor nebo přes řemenici připojenou k vývodové hřídeli bran; přes VARIO pohon na přání			
>	◆			
>	◆			
◆	◆			
◆	◆			
103 / 104 / 1002 / 1003 / 1004, HRB 102 / 103, CD 300 / 400				
◆				
◆				
Packer 2, MAXIPACKER, PACKLINER nebo STEELLINER				
◆				
množství, otáčky ventilátoru, senzor množství osiva v zásobníku	Ovládací terminál QUANTRON S-2: s vypínáním kolejových řádků 2 x 2, kontrola toku osiva, nastavení výsevního množství, ukládání nastavení výsevního ústrojí			
DN S-2, který navíc umožňuje: výsevní ústrojí je poháněno elektricky				
ky)	1x jednočinný hydr. okruh s volnou vratkou a 2x dvojčinné			

Pro připojení radaru traktoru do 7-pólové zásuvky ISO 11786 - stěrky přítlačných koleček.

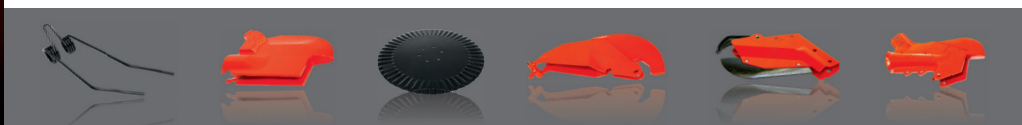


KUHN PARTS

PRO MAXIMÁLNÍ SPOLEHLIVOST



Slevárny i kovárny firmy KUHN se vyznačují vysokou technickou úrovní a díky propracovanému systému vyrábí náhradní díly dle potřeby a v pravý čas. Díky naší propracované logistice a silným partnerům se můžete spolehnout na včasnou a rychlou dodávku náhradních dílů za všech podmínek.



KUHN

APPS

APLIKACE, KTERÉ SI ZAMILUJETE

UYLAĎTE NASTAVENÍ VAŠEHO SECÍHO STROJE KUHN INTEGRA!

Společnost KUHN vyvinula kalibračního asistenta, který Vám pomůže s vhodným nastavením Vašeho secího stroje a podmínek pro setí (typ semen, jejich počet, atd.).

Tato aplikace pro chytré mobilní telefony zároveň umožňuje převod ze semen/m² na kg/ha a obráceně.

K dispozici na Apple Store a Google Play.



Tento kód vás odkáže přímo
na stažení této aplikace
KUHN seeding app.



Prohlédněte si nejrozsáhlejší sortiment secích strojů na trhu!



1. Nesené mechanické
2. Nastavbové mechanické
3. S čelním zásobníkem
4. Nastavbové pneumatické
5. Tažené pneumatické
6. Nesené pro setí do podmítky
7. Tažené pro setí do podmítky
8. Přesné secí stroje

Více informací o Vašem nejbližším prodejci
značky Kuhn naleznete zde:
www.kuhncenter.cz

KUHN S.A.
4 Impasse des Fabriques - BP 50060
F-67706 Saverne CEDEX - FRANCE



Navštivte nás
na zvláštním kanálu YouTube.



www.kuhn.com

Váš dealer KUHN

Informace v tomto dokumentu slouží pouze k orientačním účelům a nejsou závazné. Naše stroje jsou vyrobeny ve shodě s předpisy státu, do kterého jsou stroje dodány. Některá bezpečnostní zařízení mohou být odstraněna, aby náš prospekt umožnil jasnější zobrazení. Za žádných okolností by neměl být stroj v provozu bez nasazených nezbytných bezpečnostních zařízení (podle specifikací v montážních instrukcích a návodu k obsluze). Respektujte hmotnost a povolené zatížení tažného prostředku, jeho zvedací kapacitu, maximální zatížení náprav a pneumatik. Minimální zatížení přední nápravy musí být vždy v souladu s předpisy v dané zemi (v Evropě je to minimálně 20 % hmotnosti traktoru). Ponecháváme si právo změny jakékoliv konstrukce, technických údajů nebo seznamu materiálů bez dalšího oznámení. Naše stroje a zařízení v tomto dokumentu mohou být chráněny minimálně jedním patentem a/ nebo průmyslovým vzorem. Ochranné známky citované v tomto dokumentu mohou být registrovány v jedné nebo několika zemích.

Prohlédněte si značku
KUHN také na:

