

Příkopová ramena 51 - 57 hp

**POLY-LONGER**  
**MULTI-LONGER GII**



[www.kuhn.com](http://www.kuhn.com)



be strong, **be KUHN**







**POLY-LONGER**

5050 P

5050 SP

5050 PA

5050 SPA

**MULTI-LONGER GII**

5057 P

5557 P

5557 SP

5757 SPA

# STROJ DO VŠECH PODMÍNEK



Společnost KUHN vyvinula příkopová ramena řady POLY-LONGER a MULTI-LONGER GII pro roční využití mezi 500 až 800 hodinami.

Řada POLY-LONGER představuje víceúčelové univerzální stroje, které se hodí pro prakticky všechny typy zákazníků.

Modely MULTI-LONGER GII jsou prakticky robustnější verzí řady POLY-LONGER. Jejich použití je také velmi univerzální.

Obě řady společně tvoří různé varianty příkopových ramen, kde lze najít dva výkonnostní typy rotorů a čtyři možnosti konstrukce ramen. Jedná se o:

- rovná ramena,
- vyhnutá ramena OPTIview,
- rovná ramena s paralelogramem,
- vyhnutá ramena OPTIview s paralelogramem.

Díky obecně robustní konstrukci a velmi výkonným komponentům jsou tyto stroje zárukou kvality a dlouhé životnosti po mnoho let!

Všechny modely POLY-LONGER a MULTI-LONGER GII disponují bohatou základní výbavou, do které patří např. hydropneumatické odpružení, plovoucí poloha mulčovací jednotky, výkonný chladič, plně elektronické ovládání apod.

Možnost otáčení celého ramena o 116° najde využití při práci za traktorem nebo při údržbě špatně přístupných míst.



| Modely POLY-LONGER | Horizontální dosah (m) | Výkon (kW/hp) | Typ ramena                        |
|--------------------|------------------------|---------------|-----------------------------------|
| 5050 P             | 5,00                   | 37/51         | Rovné                             |
| 5050 SP            | 5,00                   | 37/51         | Vyhnuté OPTIview                  |
| 5050 PA            | 5,00                   | 37/51         | Rovné s paralelogramem            |
| 5050 SPA           | 5,00                   | 37/51         | Vyhnuté OPTIview s paralelogramem |

| Modely MULTI-LONGER GII | Horizontální dosah (m) | Výkon (kW/hp) | Typ ramena                        |
|-------------------------|------------------------|---------------|-----------------------------------|
| 5057 P                  | 5,00                   | 41/57         | Rovné                             |
| 5557 P                  | 5,50                   | 41/57         | Rovné                             |
| 5557 SP                 | 5,50                   | 41/57         | Vyhnuté OPTIview                  |
| 5757 SPA                | 5,70                   | 41/57         | Vyhnuté OPTIview s paralelogramem |





## ELEKTRONICKÉ OVLÁDÁNÍ EP: ČTYŘI PROPORČNĚ OVLÁDANÉ FUNKCE VE STANDARDNÍ VÝBAVĚ!

Příkopová ramena POLY-LONGER a MULTH-LONGER GII jsou ovládána proporčně a plně elektronicky přes 4 funkce: otáčení ramena, ovládnání hlavního a vnějšího ramena a ovládnání polohy mulčovací jednotky. Proporční systém je velmi intuitivní - čím větší pohyb joystickem uděláte, tím rychleji se komponent stroje pohybuje. Systém ovládnání je skutečně snadný a pracovní komfort je na velmi vysoké úrovni.

Pro větší bezpečnost a přesnost funguje proporční funkce v obou směrech (nahoru i dolů). Bez ohledu na tom kde pracujete (mez, příkop, kopec, živý plot, atd.), vždy je zajištěna maximální přesnost.

Pro vyšší efektivitu lze všechny proporční funkce (čtyři) ovládat současně. V jednu chvíli tak můžete hýbat hlavním i vnějším ramenem a otáčet celé rameno i samotnou mulčovací jednotku.

Celou ovládací jednotku s joystickem lze snadno umístit do jakékoli kabiny. S ramenem je spojená pouze kabelem.

Elektrickou jednotku T15 lze umístit i odděleně od joysticku pro lepší přehled během ovládnání.





# OVLÁDACÍ JOYSTICK EP

Z VÁS UDĚLÁ PROFESIONÁLNÍ OBSLUHU

**KUHN Electronics**  
INNOVATIVE FARMING



## OVLÁDACÍ JEDNOTKA T15

Tato jednotka nabízí:

- počítadlo provozních hodin a zobrazení teploty,
- slouží k ovládání hydropneumatického odpružení, automatického návratu ramena do pracovní polohy po aktivaci nárazové pojistky a k přepínání směru otáčení rotoru (na přání).
- zobrazuje světelné kontrolky ventilátoru, plovoucí polohy mulčovací jednotky a přehřátí.

Jednotka obsahuje diagnostický režim a zobrazuje chybové hlášení v případě problémů. Pro lepší přehled a komfortnější obsluhu lze tuto jednotku připevnit nezávisle na ovládacím joysticku.





# UNIVERZÁLNÍ

Pokud investujete do příkopového ramena, které má rotor o výkonu 51 nebo 57 koní, a dosah od 5 do 5,70 m, určitě očekáváte mimořádnou univerzálnost a vysoký pracovní výkon. Modely řady POLY-LONGER a MULTLONGER GII byly vyvíjeny s těmito předpoklady.

Bez ohledu na to, zda pracujete na okrajích cest, polí, řek nebo lesů, příkopová ramena POLY-LONGER a MULTLONGER GII jsou přesně to, co potřebujete.

## RYCHLÁ AGREGACE S TRAKTOREM

Díky široké nabídce závěsů a snadné instalaci ovládacích prvků v kabině je agregace s traktorem velmi jednoduchá a rychlá.

## VELKÝ DOSAH!

Otočné rameno o 116°, vertikální dosah až 6,86 m a další možnosti na přání, jako např. systém SRS (Shift Rail System) Vám umožní práci i ve velmi náročných podmínkách s úctyhodným dosahem.







### BEZPEČNÝ TRANSPORT

Během transportu je šířka stroje menší než šířka traktoru. Díky tomu je zajištěna maximální bezpečnost a komfort během transportu.



### NÁRAZOVÁ POJISTKA

Když rameno narazí během práce na překážku, automaticky se otočí směrem dozadu. Díky tomu je zajištěna ochrana ramena před poškozením.



### MULČOVÁNÍ ZA

Rameno je možné hydraulicky otáčet až o 116°. Díky tomu můžete mulčovat i špatně přístupné plochy, kam lze traktorem pouze zacouvat. Tato funkce navíc umožňuje i dokonalejší obsádky překážek.



### MULČOVÁNÍ PŘES

Hydraulický válec pro ovládání vnějšího ramena je umístěn nad rámem. Díky tomu nic nebrání tomu, abyste mulčovali i za plotem, ohradníkem a podobnými překážkami.



### DLOUHÝ DOSAH!

Díky horizontálnímu dosahu, který činí od 5,00 do 5,70 m jsou modely POLY-LONGER a MULTH-LONGER vhodné na mulčování i špatně přístupných míst i pod úrovní terénu.



### VYSOKÝ DOSAH!

Vertikální dosah činí až 6,86 m. To znamená, že již nemusíte živé ploty a stromy ořezávat ručně, ale pohodlně z kabiny traktoru.



### PARALELOGRAM DĚLÁ ROZDÍL!

Modely s označením PA a SPA disponují kinematikou paralelogramu. Ten umožňuje, že pohyb joysticku jedním směrem vyvolá pohyb hlavního i vnějšího ramena. Díky tomu je ovládání stroje rychlejší, jednodušší a komfortnější.



### MULČOVÁNÍ U KOLA TRAKTORU

Díky konstrukci řady POLY-LONGER i MULTH-LONGER GII lze pracovat vedle kola traktoru, aniž by rameno přesahovalo šířku mulčovací jednotky. Díky tomu lze pracovat i ve velmi zúženém prostoru.



### MULČOVACÍ JEDNOTKA S VÝKIVEM 220° A 240°

Mulčovací jednotka je k rameni zavěšena na zadní straně. To umožňuje velký rozsah pro výkiv mulčovací jednotky, a to i v případě maximálních poloh hlavního i vnějšího ramena.



# VÝBAVA ODPOVÍDAJÍCÍ PROFI STROJI

S příkopovými rameny POLY-LONGER nebo MULTI-LONGER GII rychle zapomenete na Vaše staré stroje! Obě řady disponují bohatou základní výbavou pro co nejvyšší komfort a výkon na všech modelech.

Ať už jste soukromý zemědělec, zaměstnanec v zemědělském podniku, poskytovatel služeb nebo starosta obce, vždy budete plně spokojeni.

Díky robustní konstrukci, použitým materiálům, bohaté výbavě a široké nabídce závěsů a pracovních jednotek budou modely POLY-LONGER a MULTI-LONGER GII Vašimi nejlepšími přáteli.

Modely POLY-LONGER a MULTI-LONGER GII jsou osazeny zubovými hydraulickými čerpadly, která představují ideální kombinaci výkonu, spolehlivosti, snadné a levné údržby.



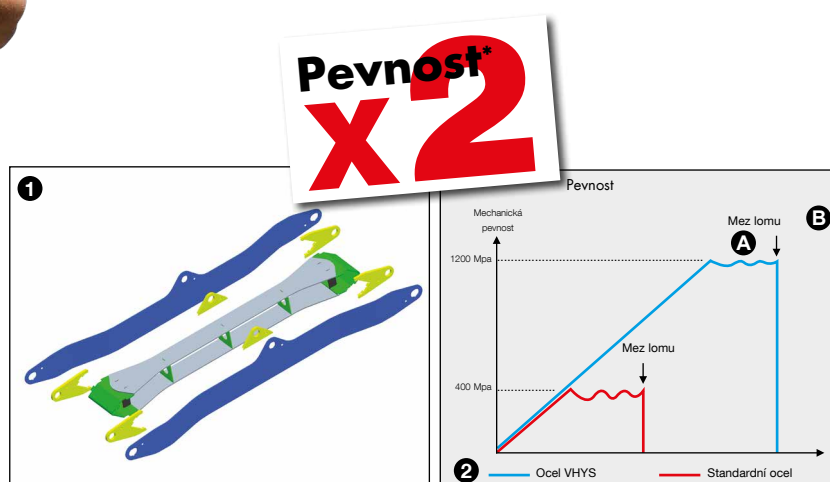
## Konstrukce pro dlouhou životnost!

Hlavní rameno je tvořeno nejen speciálními profily, ale i vnitřními výztuhami. Výsledkem je velmi vysoká pevnost, která by u běžných konstrukcí musela být dosažena použitím výrazně silnějších materiálů s mnohem větší celkovou hmotností ❶.

Mimořádná ušlechtilá ocel (VHYS) poskytuje dvojnásobně vyšší pevnost ❷ a mnohem větší pružnost než běžná ocel.

Ocel VHYS má tvarovou paměť. To znamená, že po mechanické deformaci (pokud není dosažena mezní hodnota ❸) se vrazí zpět do původního tvaru. Výsledkem je vyšší odolnost vůči opakovanému mechanickému namáhání materiálu ❹.

Všechny čepy jsou uloženy v bimetalových kluzných ložiscích s mazacími kapsičkami. Čepy jsou zajištěny proti otáčení, aby nedocházelo k opotřebením pouzder.



\* v porovnání s trubkovou konstrukcí ze standardní oceli.





### KOMPLETNÍ OCHRANA

Kromě estetického významu slouží kompletní zakrytování k ochraně všech hydraulických komponentů stroje před nečistotami a mechanickým poškozením.

Velká světla výška pod hlavním rámem umožňuje bezpečnou práci i v náročném a nerovném terénu.

Nárazník se zabudovaným osvětlením patří do základní výbavy všech modelů řady POLY-LONGER a MULTHLONGER GII.

### HADICE: DOKONALÁ OCHRANA!

Hadice jsou po celé své délce kompletně chráněny. Na pevných částech stroje jsou pevné kryty, v kloubech jsou hadice chráněny v elastických chráničkách. Díky držákům jsou hadice optimálně vedeny, aby nedošlo k jejich skřípnutí.

### NADDIMENZOVANÝ CHLADIČ

Výkon chladiče na strojích POLY-LONGER a MULTHLONGER GII Vám umožňuje celodenní nasazení stroje v náročných podmínkách, aniž by docházelo k přehřátí oleje. Jeho výkon 12 kw je zárukou vysoké spolehlivosti. Díky jeho umístění na levém boku stroje není vystaven nečistotám stříkajícím od kol traktoru.



\* Chladičí výkon byl měřen a porovnáván s konkurenčními systémy na trhu.



# ŘADA POLY-LONGER

**POLY-LONGER** 5050 P

## NEJLEPŠÍ KOMPROMIS MEZI VÝKONEM A NÁKLADY

Model POLY-LONGER 5050 P disponuje rovným ramenem bez paralelogramu. S horizontálním dosahem 5,00 m se tento stroj hodí na široké spektrum využití. Stejně jako i ostatní modely řady POLY-LONGER, tak i 5050 P disponuje plně elektronickým ovládním EP se čtyřmi proporčně ovládanými funkcemi, s otočným ramenem o 116° a mulčovací jednotkou o pracovním záběru 1,20 m s pohonem přes dva klínové zubové řemeny.



**POLY-LONGER** 5050 SP

## VYHNUTÉ RAMENO OPTIview PRO VYŠŠÍ PRACOVNÍ KOMFORT

Model POLY-LONGER 5050 SP disponuje stejnou výbavou jako předchozí model P. Tento stroj však disponuje vyhnutým ramenem OPTIview pro lepší výhled na mulčovací jednotku. Předsazení ramena činí 985 mm (vzdálenost od osy rotoru k ose čepů spodních táhel traktoru). Výsledkem je vyšší komfort a bezpečnost během práce.





## POLY-LONGER 5050 PA

### PARALELOGRAM OVLÁDÁNÍ HLAVNÍHO A VNĚJŠÍHO RAMENE JEDNÍM POHYBEM JOYSTICKU!

Hlavní a vnější rameno modelu POLY-LONGER 5050 PA jsou spojeny pomocí paralelogramu. Efekt paralelogramu je jednoduchý: pohyb joysticku jedním směrem vyvolá pohyb hlavního i vnějšího ramena současně. Tento systém nabízí řadu výhod:

- Lepší flexibilitu při ovládání stroje,
- Snadnější obsluhu stroje,
- Rychlejší obsékání překážek,
- Delší životnost stroje díky šetrnějšímu a přesnějšímu ovládání.



## POLY-LONGER 5050 SPA

### NEJVYŠŠÍ KOMFORT!

Model POLY-LONGER 5050 SPA reprezentuje po všech stránkách profesionální stroj pro náročné uživatele. Dokonalý výhled na mulčovací jednotku s vyhnutým ramenem OPTIview (předsazení ramena činí 985 mm - vzdálenost od osy rotoru k ose čepů spodních táhel traktoru), a paralelogram, který umožňuje komfortnější a rychlejší ovládání stroje, dělá z tohoto ramena dokonalý nástroj na údržbu okrajů cest, polí, živých plotů apod.





# ŘADA MULTI-LONGER GII

**MULTI-LONGER GII**

**5057 P**

## ROBUSTNÍ, VÝKONNÉ, ROVNÉ RAMENO

Model MULTHLONGER GII je určen pro ty, co hledají kompaktní robustní rameno s horizontálním dosahem 5,00 m a úctyhodným rotorem o výkonu 57 koní. Díky kompaktním rozměrům lze s tímto strojem pracovat i ve stísněných prostorech. Stejně jako i ostatní modely řady MULTHLONGER GII, tak i 5057 P disponuje plně elektronickým ovládním EP se čtyřmi doporučně ovládanými funkcemi, díky kterým se z práce s tímto příkopovým ramenem stává příjemná zábava.



**MULTI-LONGER GII**

**5557 P**

## ROVNÉ RAMENO S DELŠÍM DOSAHEM

Model MULTHLONGER GII 5557 P disponuje stejnými vlastnostmi a výhodami jako verze 5057 P: rotor o výkonu 57 koní, plně elektronické ovládní EP, zesílená konstrukce z mimořádné ušlechtilé ocele VHYS, mulčovací jednotka o záběru 1,20 m a otočné rameno v rozsahu 116°. Zároveň nabízí delší dosah, který v horizontální rovině činí 5,50 m.





## MULTI-LONGER GII 5557 SP

### VELKÝ VÝKON A DOKONALÝ VÝHLED

Model MULTHLONGER GII SP disponuje vyhnutým ramenem OPTview. Díky předsazení má obsluha lepší výhled na mulčovací jednotku, což výrazně zvyšuje pracovní komfort, protože nemusí točit hlavu směrem dozadu. Předsazení ramena činí 985 mm (vzdálenost od osy rotoru k ose čepů spodních táhel traktoru).



## MULTI-LONGER GII 5757 SPA

### VÍTEJTE V KATEGORII PROFI!

I tento stroj těží ze základních parametrů řady MULTHLONGER GII s rotorem o výkonu 57 koní. Model 5757 SPA navíc nabízí větší dosah v horizontální rovině, a to 5,70 m. Dokonalý výhled na mulčovací jednotku s vyhnutým ramenem OPTview (předsazení ramena činí 985 mm - vzdálenost od osy rotoru k ose čepů spodních táhel traktoru), a paralelogram, který umožňuje komfortnější a rychlejší ovládání stroje, dělá z tohoto ramena profi nářadí, které se hodí pro intenzivní nasazení při údržbě cest, silnic, v komunální sféře i v intenzivním využití na větších farmách.





# UPRAVTE SI VÝBAVU STROJE DLE VAŠICH POŽADAVKŮ

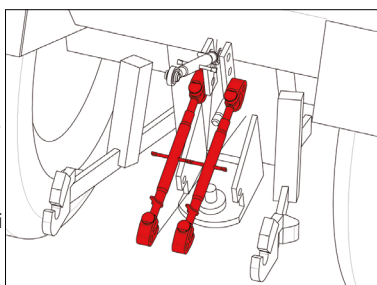
## ZÁVĚS

Ať už budete chtít zapřahat příkopové rameno často nebo jen občas, vždy pro Vás máme optimální řešení. Na výběr je z řady možností, aby bylo možné ramena bezpečně zapojit pro spolehlivý provoz za všech podmínek. Bez ohledu na typ traktoru nebo jeho závěsu, společnost KUHN vždy nabízí optimální řešení.

Díky elektronickému ovládání EP je snadné i připojení a instalace ovládacích prvků v kabině traktoru.

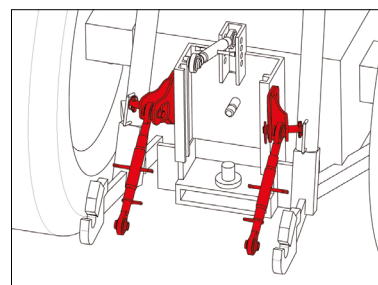
### SADA Stabilizátory

Jedná se o základní výbavu řad Poly-longer a Multi-longer GII. Jedná se o sadu dvou stabilizátorů, které se připojují na závěs třetího bodu traktoru. Výhodou je velmi snadná instalace a vysoká stabilita.



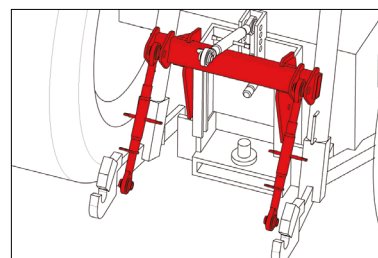
### KIT Krátké stabilizátory

Tyto dva krátké stabilizátory se instalují pomocí dvou držáků na konzoli závěsu traktoru. Díky větší mezeře mezi stabilizátory je zajištěna větší stabilita připojení v porovnání s klasickými stabilizátory.



### KIT Rám se stabilizátory

Jedná se o velmi podobný typ závěsu jako u krátkých stabilizátorů. Výhodou je ještě větší mezera mezi stabilizátory. Tato sada se skládá z krátkých stabilizátorů, držáků a z nosného rámu. Držáky a rám se dodávají nezkompleťované, aby bylo možné vše dokonale přizpůsobit traktoru a jeho závěsové konzole. Díky větší mezeře mezi stabilizátory je dosaženo ještě vyšší stability připojení než v předchozím případě.

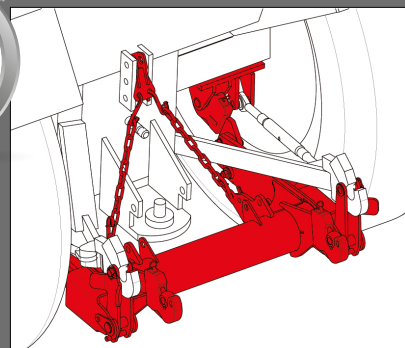


## VÝHODY SE ZNAČKOU KUHN

### STABI-LINK

#### ZAPOJENÍ A ODPOJENÍ OD TRAKTORU BĚHEM 5 MINUT!

Pro všechny, kdo chtějí maximální stabilitu stroje při zachování vysoké variability a rychlého a snadného zapojení stroje, je rychloupínací rám STABI-LINK ideální volbou. Pro dosažení stejné stability, jako se systémem STABI-LINK, je u jiných systémů třeba upravit závěs traktoru a připojení mulčovacího ramena tak trvá minimálně dvakrát tak dlouho. Rychloupínací rám STABI-LINK se připojí nejprve do ramen traktoru. Následuje jejich zvednutí a zajištění fixačního řetězu. Po opětovném spuštění ramen se rychloupínací rám automaticky zajistí v konzolách, které se připevňují na zadní nápravu traktoru. Tyto konzole dodává společnost KUHN dle typu traktoru a jeho nápravy, a nemusí se demontovat ani při zapojení jiného stroje. Připojení je tak velmi rychlé a snadné.



PRO VÍCE INFORMACÍ O SYSTÉMU STABI-LINK

načtěte tento QR kód Vaším telefonem nebo navštivte [www.kuhncenter.cz](http://www.kuhncenter.cz).



# UPRAVTE SI STROJ DLE VAŠICH POŽADAVKŮ

Budete stroj používat na široké spektrum prací? To není problém. S řadou POLY-LONGER a MULTH-LONGER GII, které mají rotory o výkonu 51 resp. 57 koní, můžete využít široké nabídky pracovních jednotek. Bez ohledu na to, zda chcete stroj používat na údržbu trávy, náletových dřevin nebo na ořezávání větví, vždy si vyberete optimální pracovní jednotku.

## MULČOVACÍ JEDNOTKA SE ZÁBĚREM 1,20 M: RYCHLOST A KVALITA

Jednotka je poháněna dvěma zubovými klínovými řemeny. Díky zaobleným hranám a nízkému profilu lze s jednotkou bez problémů pracovat v příkopech i na nerovném terénu ❶.

Rotory od společnosti KUHN mohou pracovat oběma směry otáčení. Kvůli tomu jsou pracovní orgány oboustranné a vy tak můžete využít jejich delší životnosti díky možnosti jejich otočení ❷. Pro delší životnost mulčovací jednotky samotné je její plášť osazen opotřebitelnou vložkou.

Všechny modely POLY-LONGER i MULTH-LONGER GII jsou osazeny kopírovacím válcem PRO o průměru 140 mm s demontovatelnými konci. Tento válec je bezúdržbový pro jeho dlouhou životnost.

Pro provoz ve velmi náročných podmínkách je ve výbavě na přání válec XTREM o průměru 140 mm, který disponuje zesílenými ložisky a těsněním.

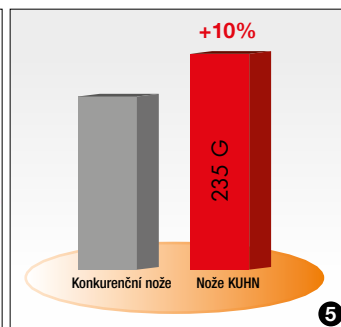
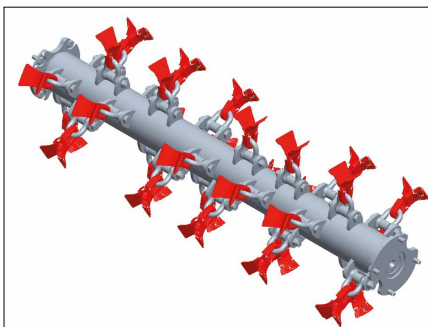
Pro snadnou výměnu pracovních jednotek jsou tyto stroje osazeny poloautomatickým závěsem.



## SHIFT RAIL SYSTEM (SRS)

Systém SRS umožňuje stranový posuv mulčovací jednotky o +/- 40 cm. To nabízí nejen delší dosah, ale zároveň i podsékání ohradníků, plotů apod. ❸.

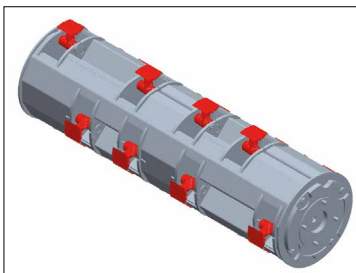
Díky možnosti otočení celé jednotky o 90° lze s mulčovačem pracovat i na velmi malém prostoru (např. přímo za traktorem) ❹.



## ROTOR S Y NOŽI

Tento rotor je osazen 60 Y-noži uložených na 14 mm třmenech. Hodí se na trávu a dřevní hmotu o šířce až 3 cm.

Y-nože od firmy KUHN jsou o 10 % těžší než naprostá většina konkurenčních ❺. Oka řemenů jsou o 10 mm silnější, aby bylo dosaženo lepšího držení nožů pro jejich delší životnost.



## ROTOR NA DRCENÍ DŘEVIN

Rotor je k dispozici na modelech MULTH-LONGER GII. 16 kladívek je otočných o 360°. Samotný rotor je celkově zesílen, aby bylo možné drit dřevní hmotu o průměru až 10 cm.



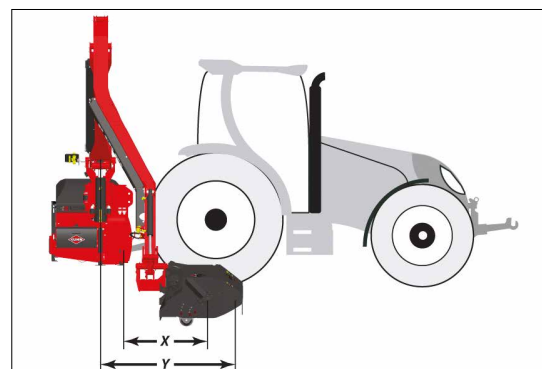
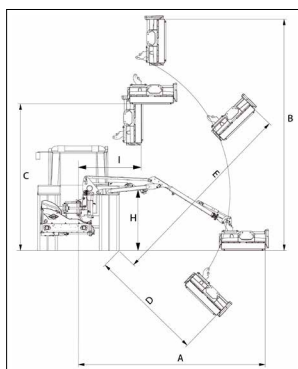
## PILOVÉ KOTOUČE A LIŠTY NA PROFI ÚDRŽBU

Jednotka s pilovými kotouči je k dispozici v provedení se 4 - 5 kotouči, přičemž zde na výběr více provedení dle pracovních podmínek pro větve o šířce až 18 cm. K dispozici je i lišta o délce 2,20 m, která se hodí na větve o průměru až 10 cm.



|  | EP 5050 P  | EP 5050 SP | EP 5050 PA | EP 5050 SPA |
|--|--|------------|------------|-------------|
| <b>Parametry ramena</b>  |  |            |            |             |
| Dosah v horizontální rovině (m) - A                                | 5,00   | 5,00       | 5,00       | 5,00        |
| Dosah ve vertikální rovině (m) - B                                 | 6,31   | 6,32       | 6,38       | 6,39        |
| Maximální výška živého plotu (m) - C                               | 4,45   | 4,46       | 4,69       | 4,70        |
| Dosah pod úhlem 45° (m) - D  | 3,23   | 3,23       | 3,00       | 3,00        |
| Dosah na meze (m) - E  | 5,16   | 5,18       | 5,34       | 5,34        |
| Minimální vzdálenost od osy traktoru (m) - I                       | 1,52   | 1,54       | 1,44       | 1,44        |
| Světlná výška pod hlavním rámem (m) - H                            | 1,43   | 1,43       | 1,67       | 1,67        |
| Otoč ramena (°)  | 116  | 116        | 116        | 116         |
| Výkyv mulčovací jednotky (°)                                       | 220  | 220        | 220        | 220         |
| Transportní výška (m)  | 3,90   | 3,89       | 3,69       | 3,69        |
| Vzdálenost od osy čepů spodních táhel traktoru k ose rotoru (X)    | -  | 985        | -          | -           |
| Vzdálenost od osy ramena k hraně pracovního orgánu (mm) Y          | -  | 1,425      | -          | -           |
| <b>Hmotnost / Výkon / Rychlost</b>                                 |  |            |            |             |
| Hmotnost stroje (kg)   | 1 350  | 1 450      | 1 450      | 1 550       |
| Otáčky PTO (ot/min)  | 540  | 540        | 540        | 540         |
| Min. výkon traktoru (hp)   | 80   | 80         | 80         | 80          |
| Min. hmotnost traktoru (t)   | 4  | 4          | 4,5        | 4,5         |
| <b>Připojení k traktoru: tříbodový závěs +</b>                     |  |            |            |             |
| Dva stabilizátory  | ◆  | ◆          | ◆          | ◆           |
| Dva krátké stabilizátory   | ◇  | ◇          | ◇          | ◇           |
| Rám se stabilizátory   | ◇  | ◇          | ◇          | ◇           |
| Rychloupínací závěs STABILINK                                      | ◇  | ◇          | ◇          | ◇           |
| <b>Ovládání</b>  |  |            |            |             |
| El. joystick se čtyřmi proporčně ovládanými funkcemi               | ◆  | ◆          | ◆          | ◆           |
| El. ovládání plovoucí polohy mulčovací jednotky                    | ◆  | ◆          | ◆          | ◆           |
| El. ovládání hydropneumatického odpružení                          | ◆  | ◆          | ◆          | ◆           |
| El. ovládání změny směru otáčení rotoru                            | ◇  | ◇          | ◇          | ◇           |
| Bezpečnostní vypínač   | ◆  | ◆          | ◆          | ◆           |
| Automatický návrat ramena do pracovní polohy po nárazu na překážku | ◇  | ◇          | ◇          | ◇           |
| <b>Hydraulika</b>  |  |            |            |             |
| Chladič  | ◆  | ◆          | ◆          | ◆           |
| Výkon chladiče (kW)  | 12   | 12         | 12         | 12          |
| Olejový filtr  | Ano  |            |            |             |
| Objem olejové nádrže   | 80   | 80         | 80         | 80          |
| <b>Okruh rotoru</b>  |  |            |            |             |
| Typ čerpadla a hydromotoru   | Zubové čerpadlo a hydromotor s hliníkovou skříní       |            |            |             |
| Hydraulický průtok a tlak  | 104 litrů při 215 barech                               |            |            |             |
| <b>Okruh pro ovládání ramena</b>                                   |  |            |            |             |
| Typ čerpadla   | Zubové čerpadlo s hliníkovou skříní                    |            |            |             |
| Hydraulický průtok a tlak  | 22 litrů při 200 barech                                |            |            |             |
| <b>Mulčovací jednotka s Y-noži</b>                                 |  |            |            |             |
| Pohon rotoru   | Dva ozubené klínové řemeny                             |            |            |             |
| Pracovní záběr (m)   | 1,20   | 1,20       | 1,20       | 1,20        |
| Typ a počet nožů na rotoru   | 60 Y-nožů KUHN BROAD na 14mm římenech                  |            |            |             |
| Otáčky rotoru (min <sup>-1</sup> )                                 | 2 870  | 2 870      | 2 870      | 2 870       |
| Kopírovací válec   | Provedení PRO s demontovatelnými konci - průměr 140 mm |            |            |             |
| <b>Výbava na přání</b>   |  |            |            |             |
| Přední ochranný rám na drcení křovin ❶                             | ◇  | ◇          | ◇          | ◇           |
| Úložný box ❷   | ◇  | ◇          | ◇          | ◇           |
| Otevíratelný přední kryt ❸   | ◇  | ◇          | ◇          | ◇           |
| Rotor na drcení dřevin s 16 kladivy otočných o 360°                | -  | -          | -          | -           |
| Lišta na ořezávání větví o záběru 2,20 m                           | ◇  | ◇          | ◇          | ◇           |
| Čtyři pilové kotouče (pracovní záběr 2,05 m)                       | ◇  | ◇          | ◇          | ◇           |
| Držák na dvě trojúhelníkové odrazky                                | ◇  | ◇          | ◇          | ◇           |

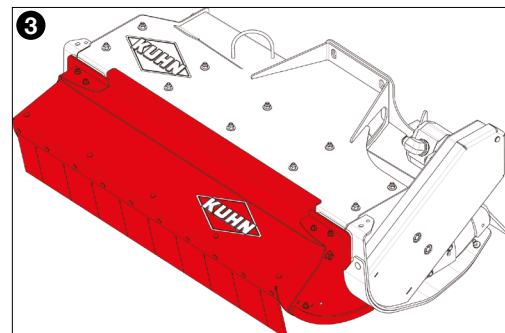
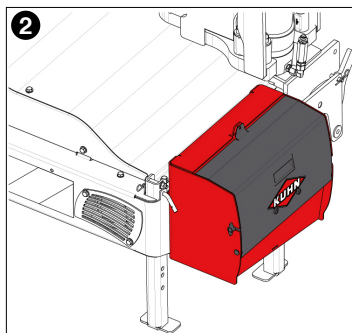
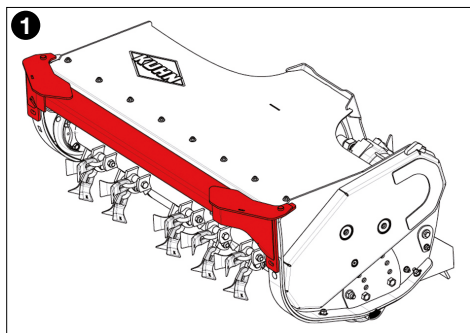
◆ Ve standardní výbavě   ◇ Na přání   - Nelze





|  | EP 5057 P  | EP 5557 P | EP 5557 SP | EP 5757 SPA |
|--|--|-----------|------------|-------------|
| <b>Parametry ramena</b>  |  |           |            |             |
| Dosah v horizontální rovině (m) - A                                | 5,00   | 5,50      | 5,50       | 5,70        |
| Dosah ve vertikální rovině (m) - B                                 | 6,37   | 6,86      | 6,86       | 6,79        |
| Maximální výška živého plotu (m) - C                               | 4,79   | 5,32      | 5,32       | 5,50        |
| Dosah pod úhlem 45° (m) - D  | 3,11   | 3,53      | 3,53       | 3,63        |
| Dosah na meze (m) - E  | 5,24   | 5,73      | 5,73       | 5,88        |
| Minimální vzdálenost od osy traktoru (m) - I                       | 1,71   | 1,67      | 1,67       | 1,80        |
| Světlná výška pod hlavním rámem (m) - H                            | 1,44   | 1,45      | 1,45       | 1,65        |
| Otoč ramena (°)  | 116  | 116       | 116        | 116         |
| Výkyv mulčovací jednotky (°)                                       | 240  | 240       | 240        | 240         |
| Transportní výška (m)  | 3,58   | 3,89      | 3,89       | 3,80        |
| Vzdálenost od osy čepů spodních táhel traktoru k ose rotoru (X)    | -  | -         | 985        | 985         |
| Vzdálenost od osy ramena k hraně pracovního orgánu (mm) Y          | -  | -         | 1 425      | 1 425       |
| <b>Hmotnost / Výkon / Rychlost</b>                                 |  |           |            |             |
| Hmotnost stroje (kg)   | 1 475  | 1 500     | 1 550      | 1 695       |
| Otáčky PTO (ot/min)  | 540  | 540       | 540        | 540         |
| Min. výkon traktoru (hp)   | 80   | 80        | 90         | 90          |
| Min. hmotnost traktoru (t)   | 4  | 4,5       | 4,5        | 5           |
| <b>Připojení k traktoru: tříbodový závěs +</b>                     |  |           |            |             |
| Dva stabilizátory  | ◆  | ◆         | ◆          | ◆           |
| Dva krátké stabilizátory   | ◇  | ◇         | ◇          | ◇           |
| Rám se stabilizátory   | ◇  | ◇         | ◇          | ◇           |
| Rychloupínací závěs STABILINK                                      | ◇  | ◇         | ◇          | ◇           |
| <b>Ovládání</b>  |  |           |            |             |
| El. joystick se čtyřmi proporčně ovládanými funkcemi               | ◆  | ◆         | ◆          | ◆           |
| El. ovládání plovoucí polohy mulčovací jednotky                    | ◆  | ◆         | ◆          | ◆           |
| El. ovládání hydropneumatického odpružení                          | ◆  | ◆         | ◆          | ◆           |
| El. ovládání změny smyslu otáčení rotoru                           | ◇  | ◇         | ◇          | ◇           |
| Bezpečnostní vypínač   | ◆  | ◆         | ◆          | ◆           |
| Automatický návrat ramena do pracovní polohy po nárazu na překážku | ◇  | ◇         | ◇          | ◇           |
| <b>Hydraulika</b>  |  |           |            |             |
| Chladič  | ◆  | ◆         | ◆          | ◆           |
| Výkon chladiče (kW)  | 12   | 12        | 12         | 12          |
| Olejový filtr  |  |           | Ano        |             |
| Objem olejové nádrže   | 80   | 80        | 80         | 80          |
| <b>Okruh rotoru</b>  |  |           |            |             |
| Typ čerpadla a hydromotoru   | Zubové čerpadlo a hydromotor s litinovou skříní        |           |            |             |
| Hydraulický průtok a tlak  | 110 litrů při 230 barech                               |           |            |             |
| <b>Okruh pro ovládání ramena</b>                                   |  |           |            |             |
| Typ čerpadla   | Zubové čerpadlo s litinovou skříní                     |           |            |             |
| Hydraulický průtok a tlak  | 35 litrů při 220 barech                                |           |            |             |
| <b>Mulčovací jednotka s Y-noži</b>                                 |  |           |            |             |
| Pohon rotoru   | Dva ozubené klínové řemeny                             |           |            |             |
| Pracovní záběr (m)   | 1,20   | 1,20      | 1,20       | 1,20        |
| Typ a počet nožů na rotoru   | 60 Y-nožů KUHN BROAD na 14 mm římenech                 |           |            |             |
| Otáčky rotoru (min <sup>-1</sup> )                                 | 2,970  | 2,970     | 2,970      | 2,970       |
| Kopírovací válec   | Provedení PRO s demontovatelnými konci - průměr 140 mm |           |            |             |
| <b>Výbava na přání</b>   |  |           |            |             |
| Přední ochranný rám na drcení křovin ❶                             | ◇  | ◇         | ◇          | ◇           |
| Úložný box ❷   | ◇  | ◇         | ◇          | ◇           |
| Otevíratelný přední kryt ❸   | ◇  | ◇         | ◇          | ◇           |
| Rotor na drcení dřevin s 16 kladivy otočných o 360°                | ◇  | ◇         | ◇          | ◇           |
| Lišta na ořezávání větví o záběru 2,20 m                           | ◇  | ◇         | ◇          | ◇           |
| Čtyři pilové kotouče (pracovní záběr 2,05 m)                       | ◇  | ◇         | ◇          | ◇           |
| Držák na dvě trojúhelníkové odrazky                                | ◇  | ◇         | ◇          | ◇           |

◆ Ve standardní výbavě   ◇ Na přání   - Nelze





# VŠECHNA PŘÍKOPOVÁ RAMENA ZNAČKY KUHN!

| Dosah<br>v horizontální<br>rovině | Výkon rotoru     | Doporučené<br>pracovní využití | Minimální hmotnost<br>a výkon traktoru | Drcení dřevní hmoty        |                              |                                     | Řada             |
|-----------------------------------|------------------|--------------------------------|--|----------------------------|------------------------------|-------------------------------------|------------------|
|                                   |                  |                                |  | Rotor s Y noži<br>Ø < 3 cm | Rotor s kladívky<br>Ø < 5 cm | Rotor na drcení<br>dřevin Ø < 10 cm |                  |
| 4,20 m                            | 30 kW<br>(41 hp) | Až 100 hodin/rok               | 3 tony<br>70 hp                        | ✓                          |                              |                                     | AGRI-LONGER GII  |
| 4,70 m                            |                  |                                |  |                            |                              |                                     |                  |
| 4,70 m                            |                  |                                |  |                            |                              |                                     |                  |
| 5,00 m                            | 33 kW<br>(45 hp) | Až 250 hodin/rok               | 3,5 tony<br>70 hp                      | ✓                          | ✓                            |                                     | AGRI-LONGER GII  |
| 6,00 m                            |                  |                                |  |                            |                              |                                     |                  |
| 5,00 m                            | 37 kW<br>(51 hp) | Až 500 hodin/rok               | 4 až 4,5 tony<br>80 hp                 | ✓                          |                              |                                     | POLY-LONGER      |
| 5,00 m                            | 41 kW<br>(57 hp) | Až 800 hodin/rok               | 4 až 5 tun<br>80 až 90 hp              | ✓                          |                              | ✓                                   | MULTI-LONGER GII |
| 5,50 m                            |                  |                                |  |                            |                              |                                     |                  |
| 5,70 m                            |                  |                                |  |                            |                              |                                     |                  |
| 5,10 m                            | 59 kW<br>(80 hp) | Až 1500 hodin/rok              | 4,5 až 6,5 tony<br>100 až 120 hp       | ✓                          |                              | ✓                                   | PRO-LONGER GII   |
| 5,60 m                            |                  |                                |  |                            |                              |                                     |                  |
| 5,70 m                            |                  |                                |  |                            |                              |                                     |                  |
| 6,10 m                            |                  |                                |  |                            |                              |                                     |                  |
| 7,40 m                            |                  |                                |  |                            |                              |                                     |                  |





| Typ ovládání   | Otoč ramena | Modely            |                        |                     |                  |                        |                      |
|--|-------------|-------------------|------------------------|---------------------|------------------|------------------------|----------------------|
|  |             | Bez paralelogramu |                        |                     | S paralelogramem |                        |                      |
|  |             | Rovné rameno      | Vyhnuté rameno OPTview | Teleskopické rameno | Rovné rameno     | Vyhnuté rameno OPTview | Extra vyhnuté rameno |
| Ovládání lanky (T)                                     |             | T 4245 M          |                        |                     |                  |                        |                      |
| Ovládání lanky (T)                                     |             | T 4745 M          |                        |                     |                  |                        |                      |
| El. joystick (E)                                       |             | E 4745 M          |                        |                     |                  |                        |                      |
| Ovládání lanky (T)                                     | ☑           | T 5045 P          |                        |                     |                  |                        |                      |
| Nízkotlaký joystick (HE)                               |             | HE 5045 P         |                        |                     |                  |                        |                      |
| Ovládání lanky (T)                                     |             | T 6045 P          |                        |                     |                  |                        |                      |
| Nízkotlaký joystick (HE)                               |             | HE 6045 P         |                        |                     |                  |                        |                      |
| Joystick (EP) se čtyřmi doporučeně ovládanými funkcemi | ☑           | EP 5050 P         | EP 5050 SP             |                     | EP 5050 PA       | EP 5050 SPA            |                      |
| Joystick (EP) se čtyřmi doporučeně ovládanými funkcemi | ☑           | EP 5057 P         |                        |                     |                  |                        |                      |
|  |             | EP 5557 P         | EP 5557 SP             |                     |                  |                        |                      |
|  |             |                   |                        |                     |                  | EP 5757 SPA            |                      |
| Joystick (EP) se čtyřmi doporučeně ovládanými funkcemi | ☑           | EP 5183 P         |                        |                     |                  |                        |                      |
|  |             | EP 5683 P         | EP 5683 SP             |                     |                  |                        |                      |
|  |             |                   |                        |                     |                  | EP 5783 SPA            | EP 5783 LPA          |
|  |             |                   |                        | EP 6183 TP          |                  | EP 6183 SPA            |                      |
|  |             |                   |                        | EP 7483 TP          |                  |                        |                      |

## PRO VÍCE INFORMACÍ:



web:  
[www.kuhncenter.cz](http://www.kuhncenter.cz)



# DALŠÍ SORTIMENT ZNAČKY KUHN NA ÚDRŽBU KRAJINY:



1. Stranové mulčovače od 1,61 do 2,49 m - 2. Stranové mulčovače od 1,60 do 2,30 m do čelního nebo zadního závěsu traktoru - 3. Mulčovače s vertikální osou rotace pro menší traktory - 4. Mulčovač pro horské traktory se záběrem od 1,75 do 2,10 m - 5. Rozmetadla soli/písku - 6. Malé postřikovače na údržbu krajiny.



be strong, be **KUHN**

## Náhradní díly KUHN

PRO MAXIMÁLNÍ SPOLEHLIVOST

Slévárny i kovárny značky KUHN se vyznačují vysokou technickou úrovní a díky propracovanému systému vyrábí náhradní díly dle potřeby a v pravý čas. Díky naší propracované logistice a silným partnerům se můžete spolehnout na včasnou a rychlou dodávku náhradních dílů za všech podmínek.



Více informací o Vašem nejbližším prodejci značky KUHN naleznete zde:  
**www.kuhncenter.cz**

**KUHN AUDUREAU S.A.**  
BP 19 - 85260 LA COPECHAGNIERE - FRANCE

Některé stroje mají značnou hmotnost. Vždy berete v úvahu celkovou hmotnost traktoru, jeho nosnost a maximální zatížení na nápravu. Zařízení přední nápravy musí činit minimálně 20% pohotovostní hmotnosti traktoru. Náš stroj je vyrobený ve shodě s evropskými předpisy pro strojní zařízení, platnými v členských státech Evropské unie. V zemích mimo EU naše stroje vyhovují bezpečnostním předpisům těch zemí, kterých se to týká. Některá bezpečnostní zařízení mohou být odstraněna, aby náš prospekt umožnil jasnější zobrazení. Za žádných okolností by neměl být stroj v provozu bez nasazených nezbytných bezpečnostních zařízení (podle specifikací v montážních instrukcích a návodu k obsluze). Ponecháváme si právo změny jakékoliv konstrukce, technických údajů nebo seznamu materiálů bez dalšího oznámení. Naše modely a obchodní značky jsou patentované ve více než jedné zemi. Registrovaná ochranná známka v jedné nebo několika zemích.

Prohlédněte si také značku KUHN na:



www.kuhn.com

Váš dealer KUHN