

Žací stroje

**GMD LIFT-CONTROL ŘADA 1011**  
**GMD ŘADA 1023 F - 1025 F**  
**GMD 5251 TC**



[www.kuhn.com](http://www.kuhn.com)



be strong, be **KUHN**



|            |         |        |        |      |      |                     |
|------------|---------|--------|--------|------|------|---------------------|
| <b>GMD</b> | 2811    | 3111   | 3511   | 4011 | 4411 | <b>LIFT-CONTROL</b> |
| <b>GMD</b> | 3123 F  | 3125 F | 3525 F |      |      |                     |
| <b>GMD</b> | 5251 TC |        |        |      |      |                     |

# ANO VELKÉMU VÝKONU. NE KONTAMINACI PÍČE ZEMINOU

V současné době jsou si vysoce výkonné podniky vědomi toho, že je důležité optimalizovat ziskovost a proto pomáháme:

- Zajistit stádu veškerou nutriční hodnotu pícnin
- Maximalizovat životnost vaší sekačky.

## DOKONALÉ KOPÍROVÁNÍ TERÉNU JE KLÍČEM KE KVALITNÍ PÍČI

Jedinečný systém odpružení LIFT-CONTROL: díky středovému zavěšení je hmotnost žací lišty rovnoměrně rozdělena po její celé šířce. Hydropneumatické odpružení pak zajišťuje dokonalé kopírování terénu. Kromě odpružení má tento systém funkci nárazové pojistky. Jeho jedinečná vlastnost spočívá v tom, že v případě kolize s překážkou se žací lišta vytočí směrem dozadu a zároveň dojde k jejímu přizvednutí. Díky tomu žací lišta snadno překonává překážky, aniž by došlo k jejímu poškození.

## OPTIMÁLNÍ KVALITA SEČENÍ

Pro žací lištu OPTIDISC jsou typické různé mezery mezi disky otáčejícími se k sobě a od sebe. To umožňuje vyšší kapacitu při sečení a omezuje ztráty živin z píče během sečení.

## Přehled žacích lišt LIFT-CONTROL:

|                    | Pracovní záběr (m) | Žací lišta     | Závěs  |
|--------------------|--------------------|----------------|--------|
| <b>GMD 2811</b>    | 2,67               | OPTIDISC ELITE | zadní  |
| <b>GMD 3111</b>    | 3,10               | OPTIDISC ELITE | zadní  |
| <b>GMD 3511</b>    | 3,51               | OPTIDISC ELITE | zadní  |
| <b>GMD 4011</b>    | 3,95               | OPTIDISC ELITE | zadní  |
| <b>GMD 4411</b>    | 4,35               | OPTIDISC ELITE | zadní  |
| <b>GMD 3123 F</b>  | 3,10               | OPTIDISC ELITE | čelní  |
| <b>GMD 3125 F</b>  | 3,10               | OPTIDISC ELITE | čelní  |
| <b>GMD 3525 F</b>  | 3,50               | OPTIDISC ELITE | čelní  |
| <b>GMD 5251 TC</b> | 5,20               | OPTIDISC ELITE | tažený |



# ČISTÁ PÍCE PRO VYŠŠÍ EFEKTIVITU

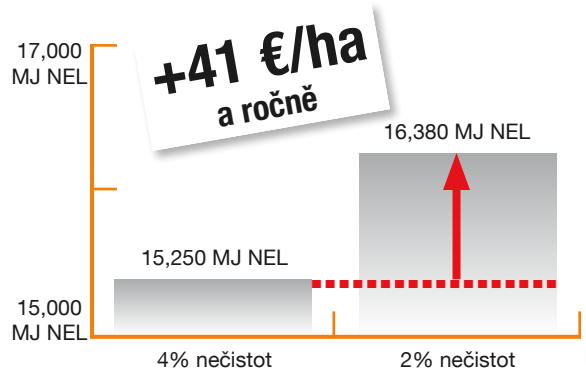
Veškeré zisky plynoucí z chovu zvířat začínají zásobami krmiva skladovanými v silu, balících nebo ve vacích. Cíl je nasadit: produkovat co nejvíce masa či mléka ze základních složek krmné dávky. Pro podporu tohoto cíle se musí optimalizovat kvalita a chutnost krmiva vedoucí k co nejvyšší konzumaci a přitom zajišťující maximální nutriční hodnotu. Takto se výrazně sníží požadavky na minerální složky a krmné směsi.



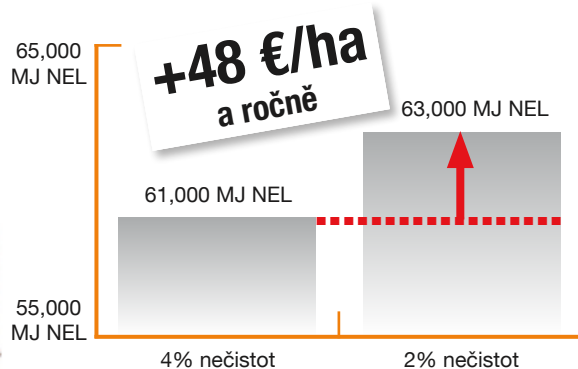
## SNÍŽENÍ OBSAHU NEČISTOT Z 4 % NA 2 % PŘINÁŠÍ ÚSPORU 89 EUR NA HEKTAR ROČNĚ!

V Německu byly provedeny seriózní studie v oblasti intenzivního chovu dobytka pro stanovení finančního efektu kvality senáže u mléčné farmy. Porovnávaly se dva typy senáže: první s 2 % nečistot a druhá se 4 %. Po změření nutričních látek senáže s horší kvalitou se stanovilo množství minerálů a krmných směsí, které by bylo potřeba přidat, aby bylo dosaženo stejné úrovně produkce mléka jako s kvalitnější senáží. Rozdíl v ceně krmné dávky by odpovídal vyšším nákladům o 89 €/ha/rok!

### PŘÍJEM ENERGIE JEDNÉ KRÁVY ROČNĚ



### POTENCIÁLNÍ ENERGIE Z HEKTARU PŘI VÝNOSECH 10 TUN SUŠINY



## JAK ZABRÁNIT NEČISTOTÁM: LIFT-CONTROL

### ČISTĚJŠÍ PÍCE

lepší kopírování terénu,  
méně nečistot v píci,  
menší poškození porostu a jeho  
rychlejší regenerace.

### MENŠÍ NÁKLADY

menší tření,  
menší spotřeba,  
menší opotřebení a namáhání stroje,  
úspora na minerálech  
a krmných směsích,  
vyšší pracovní rychlost,  
větší denní výkon.

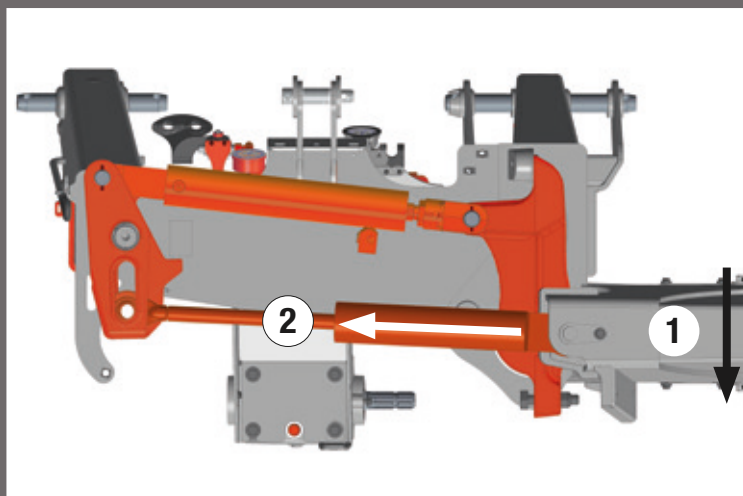
### SNADNÁ OBSLUHA

snadné nastavení,  
citlivosti odpružení,  
snadné překonávání překážek,  
non-stop nárazová pojistka.

# TAJEMSTVÍ ČISTÉ PÍCE : ODPRUŽENÍ LIFT-CONTROL

## INTELIGENTNÍ KINEMATIKA

Systém LIFT-CONTROL není pouze hydropneumatické odpružení, které nahrazuje hydraulický akumulátor za mechanické pružiny, ale jedná se o sofistikovaný systém, který kombinuje hydraulickou a mechanickou větev.



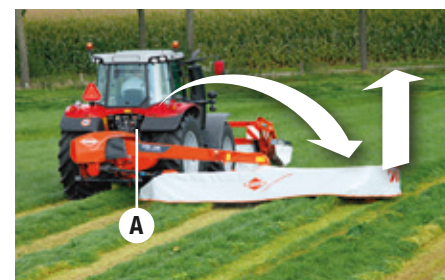
## JAK FUNGUJE SYSTÉM LIFT-CONTROL V PRAXI?

Při nárazu na překážku je na lištu vyvíjen tlak, který způsobí: **(1)** Odlehčení žací jednotky (čím větší tlak, tím větší odlehčení). **(2)** Díky jedinečné kinematice systému LIFT-CONTROL dojde po překonání nastaveného tlaku k uvolnění žací lišty a jejího snadného vytočení směrem dozadu. **VÝSLEDEK:** čím větší překážka, tím menší vypínací tlak pro maximální ochranu.



“Během našeho výzkumu jsme chtěli najít systém, který by umožňoval optimalizaci odpružení žací lišty za účelem sklizně kvalitní píce, a který by zároveň zajišťoval nárazové Non-Stop jištění. Teprve když jsme testovali první prototyp, jsme si skutečně uvědomili neuvěřitelnou účinnost kinematiky LIFT-CONTROL.”

**Vincent BACH** - Projektový vedoucí v konstrukční kanceláři



## SNADNÉ A PŘESNÉ NASTAVENÍ PŘÍTLAKU

Díky hydraulickým akumulátorům lze snadno a rychle z kabiny traktoru nastavit přítlak žací lišty na půdu. Díky tomu lze stroj lépe přizpůsobit aktuálním pracovním podmínkám a např. ve vlhkém počasí tak zmenšit přítlak žací lišty na půdu pro zamezení kontaminace píce hlínou.



## AKTIVNÍ NÁRAZOVÁ POJISTKA!

Žádný zemědělec si nemůže dovolit poškození žací lišty během sezóny. To hrozí zejména nárazem na překážku v kombinaci s nefunkční nárazovou pojistkou. Systém LIFT-CONTROL značky KUHN je spolehlivým typem jištění, který při nárazu lišty na překážku a její vytočení o 11° lištu přizvedne a poté umožní její vytočení až do úhlu 25°. Tím je umožněno šetrné překonání překážky a automatický návrat žací lišty do pracovní polohy. Osa otáčení **(A)** se nachází ve velké vzdálenosti od prvního žacího disku. To umožňuje spolehlivou ochranu i levé strany žací lišty, která je blíže k traktoru.

# OPTIDISCS ELITE: OPTIMÁLNÍ ŘEZ

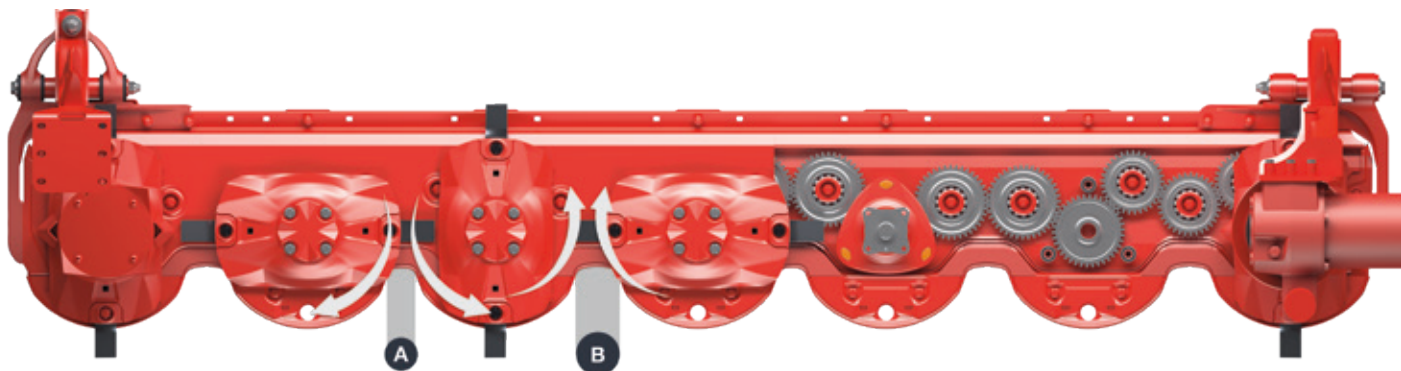
Lišta OPTIDISC byl vyvinuta ve spolupráci s lidmi, kteří ji používají - s farmáři. Kombinuje kvalitu řezání, spolehlivost a komfort obsluhy.

Spĺňuje a překonává požadavky velkých farem a dodavatelů

- Mazání po celý život
- Dokonalá kompatibilita s vysoce výkonnými traktory

## BEZVADNÁ KVALITA ŘEZU!

Zisky, které pocházejí z chovu hospodářských zvířat, závisí na zásobách krmiva, které jsou skladovány balené nebo sypké. Cílem je jednoduše - vyrobit co nejvíce masa nebo mléka ze základní krmné dávky optimalizací výživnosti. K tomu je třeba zachovat řez rostlin a omezit kontaminaci nečistotami na minimum. KUHN zdokonalil technické vlastnosti sekaček tak, abyste získali to nejlepší z vašich krmiv a zvyšovali tak svoje zisky.



### MINIMÁLNÍ VZDÁLENOST: ČISTÝ ŘEZ

Vzdálenost se zmenšuje v místě, kde se disky rozbíhají **(A)**, čímž se zvyšuje překrývání nožů. Výsledkem je čistý řez, i když je tráva krátká nebo lehká.

### MAXIMÁLNÍ VZDÁLENOST: POVRCHOVÁ ÚSPORA

Vzdálenost se zvyšuje v místě, kde se disky sbíhají **(B)**, aby poskytly větší prostor pro plodinu. Řezané plodiny jsou rychle odváděny, aniž by se bránilo práci sekačky.



### EXKLUZIVNĚ

#### KLOUZÁNÍ PO STRNIŠTI

V mokrých a vlhkých podmínkách se před lištou může tráva stavět, vyjma s OPTIDISCEM.

Dodává speciální skluz, čímž zachovává strniště. Ještě jedna výhoda pro kvalitu píče a jednotný řez, obzvláště v obtížných podmínkách.

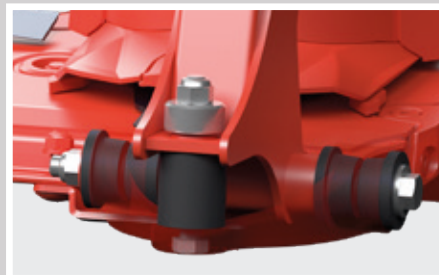
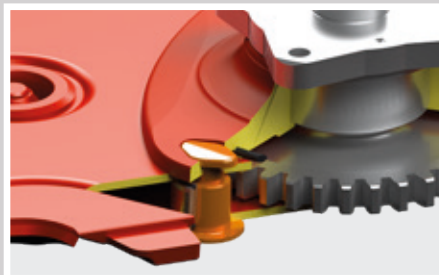
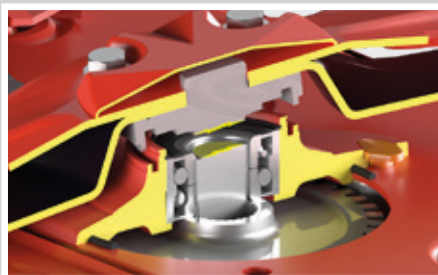


## TO NEJLEPŠÍ Z NAŠÍ NABÍDKY MAXIMÁLNĚ ZESÍLENÉ KOMPONENTY PRECIZNÍ DÍLY ŽACÍ LIŠTY

### EXTRÉMNI SPOLEHLIVOST

Komponenty nejvyšší kvality posilují nejcennější části řezací lišty.

- Speciální ložisková stanice s dvojitou řadou kuličkových ložisek s kosoúhlým stykem.
- Ozubená kola s velkým průměrem z vysoce přesné kované oceli s třemi ozubenými koly.
- Disky s kovanými a ošetřenými v celé ploše
- Kluzné kotouče z upravené oceli s možností přidání ochranné vrstvy
- Bezpečnost PROTECTADRIVE



#### CHRÁNÍCÍ

#### PROTECTADRIVE: OCHRANA A SNÍŽENÍ NÁKLADŮ

V případě nárazu mezi diskem a překážkou může hřídel, která drží disk, smýkat těsně nad ložisky díky pečlivě dimenzované smykové drážce. Ozubená kola jsou chráněna. Za méně než 15 minut je stroj opět funkční a za velmi nízké náklady.

#### EXKLUZIVNÍ

#### EXTRA PEVNOST, NA KTERÉ ZÁLEŽÍ

Stanice s nosičem disku jsou upevněny dlouhými šrouby, které procházejí celou řezací lištou. Tím je eliminováno nebezpečí, že se při poškození držáku vytrhnou. Pohon diskové mechaniky je udržován na místě díky tomuto vysoce spolehlivému systému, který snižuje náklady na opravu.

#### EXKLUZIVNÍ

#### DLOUHÁ ŽIVOTNOST STROJE

Tlumiče nárazů jsou integrovány do spojení mezi lištou a šasi. Konstrukce stroje je méně ovlivněna nárazy, zejména při práci ve velkých rychlostech.



#### FAST FIT - KOMPLETNĚ CHRÁNĚNÉ NOŽE

Sekačky jsou standardně vybaveny rychloupínacím nožním systémem FAST-FIT. Silná listová pružina zajišťuje konstantní tlak na držák nože pro větší bezpečnost. Na výměnu nožů tak stačí okamžik.



#### VOLNĚ ROTUJÍCÍ NOŽE

Pro vyšší kvalitu řezu a delší životnost nože se nože volně otáčejí o 360°.



# CENTRÁLNÍ ZAVĚŠENÍ DOKONALÉ VYVÁŽENÍ

Systém odpružení může fungovat pouze tehdy, je-li zajištěno rovnoměrné rozložení hmotnosti. Se systémem LIFT-CONTROL je žací jednotka odpružena v místě jejího těžiště. Tento systém se středovým zavěšením umožňuje velmi dobré kopírování terénu, a to i v náročných podmínkách. Díky tomu se tyto stroje vyznačují dlouhou životností, ochranou porostu před poškozením a nízkou kontaminací píce hlínou.



## POHODLNÉ OVLÁDÁNÍ

Ovládání zdvihu a klesání žací lišty je velmi jednoduché a přesné. Nízké požadavky na hydrauliku traktoru zkracují reakční dobu stroje. Nutný je pouze jeden hydraulický okruh traktoru. Minimální světlá výška činí 40 cm pro bezproblémové přejíždění posečené hmoty.



**GMD 2811 3111 3511 3511 RS**

# KOMFORTNÍ VOLBA

Pracovní kvalita a kompaktní design jsou vlastnosti, které charakterizují sekačky GMD 2811, 3111 a 3511. Tyto modely mohou pracovat kdekoli v jakýchkoliv podmínkách. Kopírovací schopnosti systému LIFT-CONTROL a výkyvné kloubové uchycení žací jednotky splňují nejnáročnější požadavky tím, že účinně předchází kontaminaci píce.



## KOMFORTNÍ PŘIPOJENÍ STROJE

Pro připojení sekačky k traktoru není třeba měnit délku táhel ramen traktoru, aby se vyvážila hmotnost sekačky. Při rozkládání stroje do pracovní polohy je výška řezu automaticky nastavena na 45 až 50 mm (1,77/1,95) bez jakéhokoliv zásahu.

## PŘÍZPŮSOBENÉ ŠIROKÝM TRAKTORŮM

Díky možnosti stranového posuvu o 19 cm je řada GMD 1011 dokonale přizpůsobena i širokým traktorům.

## SNADNÝ A BEZPEČNÝ TRANSPORT

Tyto stroje se transportují v podélné poloze za traktorem. To umožňuje velmi dobrý výhled z kabiny traktoru. Díky odstavným nohám se zároveň snadno odstavují i v nízkých budovách.



**GMD** 2811 3111 3511 3511 RS

# MODERNÍ PRAKTICKÉ SPOLEHLIVÉ



## DESIGNÉŘI FIRMY KUHN JSOU PRAKTIČTÍ

Moderní design jistě není hlavní argument pro to pořídit si právě tento stroj. Jisté však je, že nová řada GMD 1011 LIFT-CONTROL se v tomto pohledu povedla a navíc se zde našel prostor pro box na nářadí, náhradní nože apod.



## OVĚŘOVANÁ SPOLEHLIVOST!

Konstrukce, rámy i spoje jsou dle vzoru strojů KUHN: velmi robustní a spolehlivé.



## MÉNĚ ÚDRŽBY

Sekundární kloubová hřídel se musí mazat pouze každých 100 pracovních hodin pro úsporu času i nákladů.



## GMD 3511 RS MÉNĚ KONTAMINACE ZEMINOU

Lišta GMD 3511 RS je speciální model na sečení citlivějších plodin, na podmáčený terén a do vlhkých podmínek. Jejich výhodou je tvorba velmi úzkých řádků (1,40 m), aby nedocházelo k přejíždění posečené píče koly traktoru a zamezilo se tak vmačkávání zeminy do píče.



be strong, be **KUHN**

## NÁHRADNÍ DÍLY KUHN

Pro maximální spolehlivost



Slévárny i kovárny firmy KUHN se vyznačují vysokou technickou úrovní a díky propracovanému systému vyrábí náhradní díly dle potřeby a v pravý čas. Díky naší vypracované logistice a silným partnerům se můžete spolehnout na včasnou a rychlou dodávku náhradních dílů za všech podmínek.





**GMD** 4011 4411

# MAXIMÁLNÍ VÝKON U NESENÝCH MODELŮ

Modely GMD 4011 a 4411 otevírají cestu k úrovním výkonu, které dříve nebyly možné. Mohou dosahovat výkonu sečení až 5 hektarů za hodinu.

Pro ještě vyšší výkon stačí přidat přední sekačku GMD 3123 F, GMD 3125 F nebo GMD 3525 F s pracovním záběrem 3,1 m a 3,5 m, čímž se pracovní záběr zvýší na 7,6 m. U modelů GMD 4011 a GMD 4411 je navíc dalších 19 cm. To poskytuje ideální překrytí mezi přední a zadní sekačkou.

Úroveň produktivity se téměř shoduje s žací trojkombinací, ale při výrazně nižších nákladech.



### EXKLUZIVNÍ

#### ODPRUŽENÍ I BĚHEM TRANSPORTU

Kvůli vysokým transportním rychlostem, které moderní traktory dosahují, jsou žací stroje GMD 4011 a 4411 osazeny hydropneumatickým odpružením pro transport. Tento systém tlumí rázy a zajišťuje vyšší bezpečnost nejen během transportu, ale i při otáčení na souvratích.



#### ODPRUŽENÍ, KTERÉ CHRÁNÍ STROJ I OBSLUHU

Oba modely nabízí po zvednutí žací jednotky světlou výšku 40 cm. Ke zvedání slouží hydraulický válec se dvěma komorami. Jedna komora umožňuje zvedání přes vnější okruh hydrauliky traktoru a ta druhá umožňuje odpružení žací lišty i na souvratí a během transportu.



#### ČISTÉ KRMIVO S DVĚMA ŘÁDKY

Volitelný dělič na modelu GMD 4411 umožňuje řezat pícniny do dvou řádků. Kola traktoru se pohybují mezi řádky bez poškození nebo kontaminace řezané plodiny.

# KOMPAKTNÍ A LEHKÁ

Nová čelní sekačka GMD 3123 F je ideální pro farmy, které hledají lehčí stroj schopný agregovat s traktorem od 80 koní. Kompaktní design a nízká hmotnost umožňují práci v kopcovitých oblastech stejně jako na rovině. Žací jednotka efektivně kopíruje povrch terénu díky výkyvnému kloubovému uchycení a to o +/- 12°. Dva shazovací disky jsou standartě dodávány k vytvoření řádku s průměrnou šířkou 1,2 a 1,4 m.



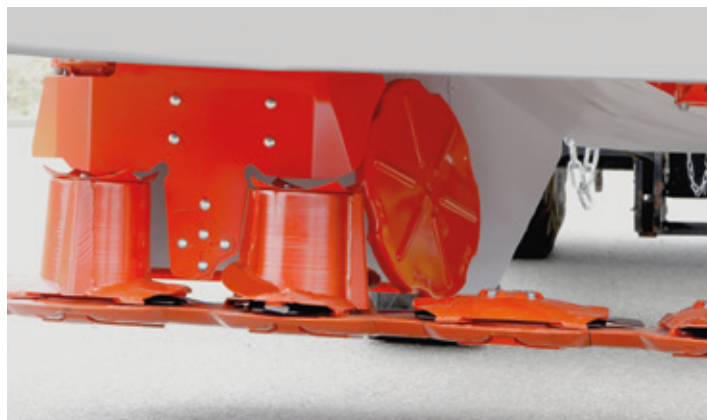


### LEHKÁ A KOMPAKTNÍ SEKAČKA

Sekačka GMD 3123 F je dokonalý stroj pro středně velké traktory. Její nižší hmotnost a snížený přesah vytvářejí menší tlak na přední nápravu, čímž přispívá k lepšímu přizpůsobení se povrchu. Dvě závěsné pružiny spojené s traktorem snižují tlak na zem a zachovávají porost. Silná listová pružina dokonale stabilizuje žací jednotku během otáčení na souvrati i na silnici.

### VYUŽIJTE SKVĚLOU KVALITU SEČENÍ

Stroj je vybaven žací lištou OPTIDISC ELITE známou svojí pevností a dokonalým sečením za jakýchkoli podmínek. Její specifický koncept rotace nožů optimalizuje kvalitu sečení a tok materiálu do středu stroje stejně jako formování řádků.



### FLEXIBILNÍ OCHRANA PROTI NÁRAZŮM

Exkluzivní flexibilní vnější kryt od firmy KUHN, FLEXPROTECT chrání žací lištu při sečení podél okrajů pole nebo okolo stromů. Dokáže se ohýbat a vrátit se do původního tvaru; funkce, která šetří náklady. Standardně se skládá ručně, ale pro malé pozemky je možné použít hydraulického ovládaní.

**GMD****3125 F****3525 F**

# MODERNÍ DESIGN SKVĚLÉ VLASTNOSTI

První dojem se počítá, a když se podíváte na přední sekačky GMD a kondicionéry přední sekačky FC, budete určitě ohromeni. Ale vnitřní fungování si zaslouží bližší pohled, protože tyto nové modely mají tolik speciálních funkcí od firmy KUHN, že je těžké je všechny vyjmenovat.

- jedinečná kinematika pro dokonalé kopírování půdy;
- bezúdržbová lišta OPTIDISC pro dokonalé sečení píce;
- jištění žací lišty PROTECTADRIVE a rychloupínací nože FAST-FIT;
- hydropneumatické odpružení žací lišty LIFT-CONTROL;
- snadné nastavení pro vyšší pracovní komfort;
- robustní závěs kat. 2 bez A-rámu díky čemuž je zde velký prostor pro kloubovou hřídel.

## EXKLUZIVNÍ

### FUNKČNÍ DESIGN

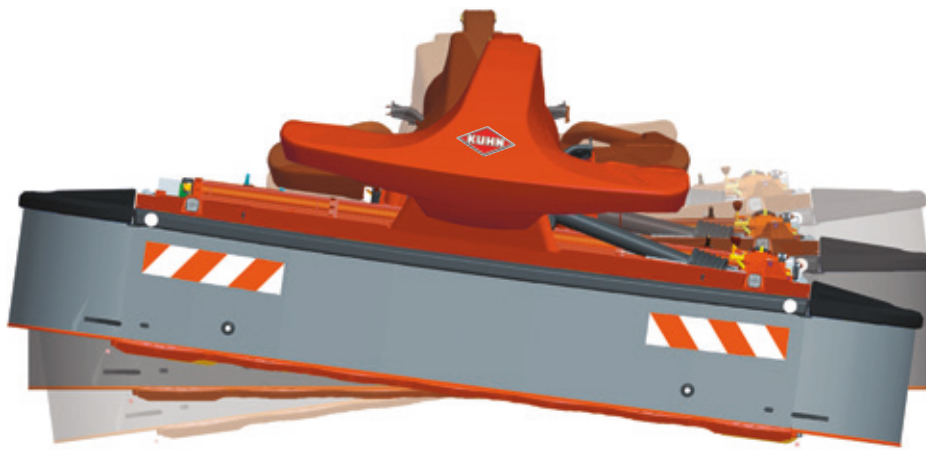
Nové čelní sekačky GMD a FC firmy KUHN mají atraktivní a funkční vřeteník. Kompaktní rám zlepšuje viditelnost a integruje zavěšovací jednotku, což zajišťuje výjimečné kopírování terénu. Dvě opěrná ramena jsou umístěna daleko od sebe, aby byla zajištěna lepší stabilita sekačky při práci.



### DOKONALÁ KINEMATIKA ČELNÍ LIŠTY

Dokonalou kinematiku žací lišty doplňují dvě spodní táhla. Na těchto táhlech je hlavní výhodou jejich uchycení. Na obou stranách jsou uložena na kloubech. Zajímavostí je to, že klouby blíže k traktoru jsou uloženy níže než ty, které jsou na přední straně stroje. Během práce tak případné rázy a zatížení lišty vyvozují síly, které mají tendenci lištu spíše přizvedávat a nikoli přitlačovat k zemi. Výsledkem je lepší kopírování terénu.





## DOKONALÉ KOPÍROVÁNÍ

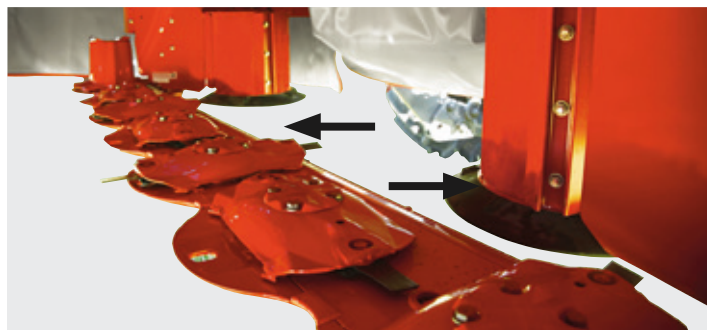
Čelní žací stroje musí umožňovat dostatečný rozsah pohybů, aby se dokázaly přizpůsobit všem nerovnostem terénu. Jako čelní stroje jsou samozřejmě vystaveny většímu nebezpečí poruchy a většímu zatížení. Z toho důvodu disponují modely GMD výkyvným zavěšením, které umožňuje pohyb v rozsahu úhlu 30° nebo 70 cm!

### RYCHLÉ A SNADNÉ NASTAVENÍ

Komfort obsluhy je jednou z priorit v KUHN. Nové stroje GMD 3125 F / 3525 F mají snadno nastavitelný tlak s hydraulickým zavěšením, který udržuje na správné úrovni. Integrovaný válec zdvihne žací ústrojí na úvrti, takže na přední hydrauliku traktoru nedošlo k žádnému namáhání.

### ÚZKÉ ŘÁDKY PRO KVALITNÍ PÍCI.

Na čelních lištách GMD je na obou stranách jeden hnaný shazovací buben, který vytváří řádky od 1,00 do 1,20 m. Kola traktoru tak nepřejíždí posečenou píci a zůstává tak čistá bez kontaminace zeminou.



### SNADNÉ NASTAVENÍ PŘEKRYTÍ ŽACÍCH JEDNOTEK

Pro čistě posečená pole a louky bez nedosečených pásů i na svazích lze upravit polohu zadních lišt řady GMD 1011 o 190 mm pomocí změny závěsu spodních táhel traktoru. To v kombinaci s dvěma možnostmi záběru čelní lišty nabízí překrytí přední a zadní jednotky v rozsahu 240 - 645 mm.

### FLEXPROTECT: PRUŽNÉ KRYTY

Zohýbané boční kryty čelní lišty? Ne na nových modelech GMD. Boční kryty (s označením FLEXPROTECT) těchto strojů tvoří polyethylen, který je velmi pružný a po nárazu se vrátí do původního tvaru.

**GMD** 5251 TC

# SEČENÍ AŽ 7 HA/HOD I S JEDNODUCHÝMI TRAKTORY

Velkým zatravněným plochám je nutné přizpůsobit mechanizaci. Nový tažený žací stroj GMD 5251 TC se středovou ojí je alternativa pro agregaci s jednoduchými menšími traktory bez čelního vývodového hřídele při zachování vysoké výkonnosti. Lištu o pracovním záběru 5,20 m tak můžete agregovat s traktory o výkonu pouze 110-120 koní.



## SNADNÝ A RYCHLÝ TRANSPORT

Přestavění transportní/pracovní polohy se provádí velmi snadno. Transportní šířka pod 2,90 m pak umožňuje nejen snadný transport, ale i bezpečný přístup na louky a pole.



## ČISTÁ PÍCE

Píce je distribuována do dvou řádků, aby nedocházelo k přeježdění píce koly traktoru a zabránilo se tak kontaminaci píce hlínou.



## VYSOKÝ PRACOVNÍ VÝKON A JÍZDNÍ KOMFORT

Tento tažený stroj kombinovaný s centrální ojí výrazně zvyšuje pracovní výkon. Otočný závěs GIRODYNE je známý svojí manévrovatelností. Poskytuje bezkonkurenční provozní komfort.

## KONZERVOVANÉ STRNIŠTĚ

Kolečka s velkou šířkou (400/60-15,5) jsou navrženy tak, aby nepřejížděly krmivo. Snižují tlak jednotky na zem, čímž chrání strniště trávy a zlepšuje jeho regeneraci.

## DOKONALÉ KOPÍROVÁNÍ TERÉNU

O dokonalé kopírování terénu se starají čtyři velké pružiny v kombinaci se sofistikovaným zavěšením žací lišty k hlavnímu rámu. Výsledkem je optimální kinematika pro kopírování terénu.

### Technická data

### Diskové žací stroje

|  | GMD 2811   | GMD 3111              | GMD 3511 | GMD 3511 RS                      | GMD 4011               | GMD 4411 | GMD 3123 F                       | GMD 3125 F                               | GMD 3525 F | GMD 5251 TC                                     |
|--|--|-----------------------|----------|----------------------------------|------------------------|----------|----------------------------------|--|------------|---|
| Pracovní záběr (m)                             | 2,67   | 3,10                  | 3,51     |                                  | 3,95                   | 4,35     | 3,10                             | 3,10                                     | 3,50       | 5,20  |
| Počet disků                                    | 6  | 7                     | 8        |                                  | 9                      | 10       | 7                                | 7  | 8          | 12  |
| Žací lišta                                     | Žací lišta OPTIDISC ELITE s upevněním nožů FAST-FIT a modulárními diskovými stanicemi s ochranou PROTECADRIVE, které lze měnit z vnějšku |                       |          |                                  |                        |          |                                  |  |            |   |
| Pohon žací lišty                               | Na prvním disku  |                       |          |                                  |                        |          |                                  |  |            | Na středovém disku                              |
| Zavěšení žací jednotky a jištění               | LIFT-CONTROL hydro-pneumatické odpružení a Non-Stop jištění  |                       |          |                                  |                        |          | Pružinové odpružení              | LIFT-CONTROL hydro-pneumatické odpružení |            | Pružinové odpružení                             |
| Kopírování terénu                              | Středové výkyvné zavěšení žací jednotky  |                       |          |                                  |                        |          | Výkyvné kloubové uchycení        | Integrovaná odpružená jednotka           |            |   |
| Hydraulické nastavení přitlaku na zem          | ◆  |                       |          |                                  |                        |          | -                                | ◆  |            | -   |
| Šířka řádku (m)                                | 1,70   | 2,30                  | 2,80     | 1,40***                          | 3,30                   | 3,70     | 1,40                             | 1,00 - 1,20                              |            | 4,00  |
| Shazování do řádků                             | Vnitřní a vnější shazovací disky   | Vnější shazovací disk |          | Vnitřní a vnější shazovací disky | Vnější shazovací disk  |          | Vnitřní a vnější shazovací disky | 2 shazovací bubny                        |            | Shazovacími plechy                              |
| Transportní šířka (m)                          | 1,70   |                       | 1,80     | 1,88                             |                        | 2,99     | 2,99                             | 3,48                                     | 2,90       |   |
| Nastavení transportní polohy                   | Hydraulické otočení o 90° směrem dozadu a automatická aretace  |                       |          |                                  |                        |          | -                                | -  |            | Podélně   |
| Třibodový závěs                                | 3 bodový závěs, kat. 2   |                       |          |                                  | 3 bodový závěs, kat. 3 |          | 3 bodový závěs, kat. 2           | 3 bodový závěs, kat. 2                   |            | Závěsová hlava Girodyne, 2 bodový závěs, kat. 2 |
| Nastavitelný boční posun                       | AŽ 19 cm   |                       |          |                                  |                        |          | -                                | -  |            |   |
| Otáčky vývodového hřídele (min <sup>-1</sup> ) | 540  | 500 a 1000*           |          | 1000                             |                        |          |                                  |  |            |   |
| Jištění třecí spojkou                          | ◆  |                       |          |                                  |                        |          | ◆                                |  |            |   |
| Volnoběžka                                     | ◆  |                       |          |                                  |                        |          | ◆                                |  |            |   |
| Min. výkon na vývodové hřídeli (kW/hp)         | 27 / 37  | 32 / 43               | 36 / 49  | 36 / 49                          | 41 / 55                | 45 / 61  | 32 / 43                          | 32 / 43                                  | 36 / 49    | 54 / 73   |
| Osvětlení a výstražné tabulky                  | ◆ dle předpisů v příslušných zemích  |                       |          |                                  |                        |          |                                  |  |            |   |
| Požadavky na hydraulické okruhy traktoru       | 1 DA + 1 SA**  |                       |          |                                  | 1 DA + 1 SA            |          | -                                | 1 SA                                     |            | 2 DA  |
| Hmotnost (kg)                                  | 845  | 900                   | 950      | 980                              | 1085                   | 1120     | 745                              | 1105                                     | 1180       | 3000  |

◆ standardní výbava ◊ na přání - nelze \*volitelně. \*\*Pouze pro nastavení přitlaku. \*\*\*záleží na typu sečeného materiálu a pracovní rychlosti.

\*\*\* V závislosti na rychlosti a typu plodiny.

Doplňková výbava: kotouče s vysokou kuželovou hlavou pro snížení rychlosti do 2,00 m (GMD 3111) a 3,00 m (GMD 4411). - Zvednuté smykové botky pro výšku řezu od 45 do 85 mm. - Dělič na plech (GMD 4411) - Pracovní světla - Sada křídlových zrcátek.

KUHN

APPS

# MALÝ PROGRAM VELKÝ POMOČNÍK

## PRO VÝKONNOU SKLIZŇOVOU LINKU

Každá sklizňová linka je tak výkonná, jako její nejslabší článek. Proto je důležité, aby všechny články byly vůči sobě adekvátní. Právě pro tento požadavek nabízí značka KUHN novou aplikaci ForageXpert pro snadnější sestavení optimální kombinace jednotlivých strojů v lince pro sklizeň píce. Potřebujete-li nový žací stroj, obrabeč nebo shrnovač, tato aplikace Vám pomůže zvolit optimální model.

Ke stažení na [Apple Store](#) a [Google Play](#).



## PROHLÉDNĚTE SI ŠIROKÝ SORTIMENT ZNAČKY KUHN PRO SKLIZEŇ PÍCE



1. Čelní diskové žací stroje s kondicionérem - 2. Čelní a zadní bubnové žací stroje - 3. Zadní diskové žací stroje
4. Zadní diskové žací stroje s kondicionérem - 5. Žací trojkombinace - 6. Žací trojkombinace s kondicionérem

Více informací o Vašem nejbližším  
prodejci značky Kuhn naleznete zde:  
[www.kuhncenter.cz](http://www.kuhncenter.cz)

### KUHN SAS

4 Impasse des Fabriques - BP 50060  
F-67706 Saverne CEDEX - FRANCE



Navštivte nás na  
zvláštním kanálu YouTube.



[www.kuhn.com](http://www.kuhn.com)

Váš dealer KUHN

Informace v tomto dokumentu slouží pouze k orientačním účelům a nejsou závazné. Naše stroje jsou vyrobeny ve shodě s předpisy státu, do kterého jsou stroje dodány. Některá bezpečnostní zařízení mohou být odstraněna, aby náš prospekt umožnil jasnější zobrazení. Za žádných okolností by neměl být stroj v provozu bez nasazených nezbytných bezpečnostních zařízení (podle specifikací v montážních instrukcích a návodu k obsluze). Respektujte hmotnost a povolené zatížení tažného prostředku, jeho zvedací kapacitu, maximální zatížení náprav a pneumatik. Minimální zatížení přední nápravy musí být vždy v souladu s předpisy v dané zemi (v Evropě je to minimálně 20 % hmotnosti traktoru). Ponecháváme si právo změny jakékoliv konstrukce, technických údajů nebo seznamu materiálů bez dalšího oznámení. Naše stroje a zařízení v tomto dokumentu mohou být chráněny minimálně jedním patentem a/nebo průmyslovým vzorem. Ochranné známky citované v tomto dokumentu mohou být registrovány v jedné nebo několika zemích.

Prohlédněte si značku KUHN také na:

