

Žací trojkombinace



ŽACÍ TROJKOMBINACE GMD
ŽACÍ TROJKOMBINACE FC S KONDICIONÉREM

www.kuhn.com



be strong, be **KUHN**



GMD 3125 F 3525 F 8730 9530 10030 **FC** 3125 F 3525 F 8830 9530 10030

MAXIMÁLNÍ VÝKON. OPTIMÁLNÍ SKLIZEŇ



Žací stroje GMD a žací stroje s kondicionérem FC Vám pomohou dosáhnout Vašich cílů. Farmy mají stále větší plochy ke sklizni, zatímco optimální doba, kdy kosit, je omezená. Navzdory těmto faktům musí farmy produkovat vysoce kvalitní píci. Můžete se spolehnout na společnost KUHN, která Vám poskytne vysoce výkonné, spolehlivé a kvalitní řešení.

ZAJIŠTĚNÍ ROVNOMĚRNÉ VÝŠKY SEČENÍ

Základním předpokladem pro sklizeň čisté píce bez kontaminace zeminou je dokonalé kopírování terénu. Tím důležitější a zároveň obtížnější je to u velkých záběrů. Společnost KUHN je v tomto ohledu absolutní špičkou na trhu a její technická řešení využívají řadu sofistikovaných systémů. Žací lišty nabízí vysoký rozsah pohybu v horizontální i ve vertikální ose.

SKLIZEŇ ČISTÉ PÍCE

Pro zajištění sklizně velmi kvalitní píce je nutné dodržet, aby nedošlo k její kontaminaci zeminou a zároveň zajistit efektivní řez porostu. Pro zajištění kvality píce disponují velké žací kombinace systémy jako např. hydropneumatické odpružení LIFT-CONTROL s žací lištou OPTIDISC ELITE.

DLOUHÁ ŽIVOTNOST

Pro zajištění dlouhé životnosti disponují žací lišty jištěním PROTECTADRIVE. Jako ochrana před poškozením slouží spolehlivě hydropneumatická nárazová pojistka.

PŘEHLED ŽACÍCH TROJKOMBINACÍ KUHN

	Pracovní záběr (m)	Šířka řádku (m)	Počet disků	Kondicionér
GMD 3125 F / 3525 F	3,10 / 3,50	1,00 - 1,50	7 / 8	-
GMD 8730	8,30 - 8,80	2 x 2,40	2 x 7	
GMD 9530	9,13 - 9,53	2 x 2,80	2 x 8	
GMD 10030	9,53 - 9,93	2 x 2,80	2 x 8	
FC 3125 F / 3525 F	3,10 / 3,50	1,20 - 2,00	7 / 8	- DIGIDRY otočné ocelové prsty - polyuretanové válce SQUAREFLEX
FC 8830	8,33 - 8,73	2 x 1,45 - 2,10	2 x 7	
FC 9530	9,13 - 9,53	2 x 1,85 - 2,40	2 x 8	
FC 10030	9,53 - 9,93	2 x 1,85 - 2,40	2 x 8	



GMD 3125 F 3525 F 8730 9530 10030 FC 3125 F 3525 F 8830 9530 10030

DOKONALÉ KOPÍROVÁNÍ TERÉNU ZNAMENÁ MAXIMÁLNÍ KVALITU PÍCE!

Hlavním cílem všech chovatelů dobytka je maximálně využít potenciálu nutričních hodnot objemových složek krmiva. Firma KUHN vyrábí stroje, které pomáhají tento cíl naplnit. Např. nové modely žací strojů GMD a FC disponují řadou inovací a technických řešení, které umožňují dokonalé kopírování terénu bez narušení porostu pro sklizeň čisté kvalitní píce.



ČELNÍ LIŠTY, KTERÉ SE PŘIZPŮSOBÍ TERÉNU

Rám čelních lišt GMD (bez kondicionéru) a FC 3125/3525 (s kondicionérem) s integrovaným hydropneumatickým odpružením umožňuje velký rozsah pohybů na nerovném terénu. V praxi to znamená, že žací lišta se může vyklonit o 30°, což znamená rozsah pohybů 70 cm vertikálně. I při takto velkém rozsahu pohybů zůstává přítlak na půdu konstantní. Tato dokonalá kinematika samozřejmě umožňuje práci při vysokých jezdových rychlostech.





ÚCTYHODNÝ ROZSAH POHYBŮ ZADNÍCH JEDNOTEK

Zadní jednotky žacích strojů GMD a FC dokonale kopírují terén. Je to umožněné díky:

- středovému zavěšení žacích jednotek,
- hydraulickému stranovému posuvu o 20 cm,
- rozsahu pohybů až 50 cm ve vertikálním směru,
- rozsahu výkyvů $+13.3^\circ$ až -8.1° při 50 cm překrytí.

Říkáte si úctyhodné parametry? Můžete si být jistí, že značka KUHN dělá vše pro sklizeň co nejkvalitnější píce.

VŠE DOKONALE SLADĚNÉ!



ÚZKÉ ŘÁDKY

Dle požadavků lze zúžit řádky píce na 1,00 až 1,20 m. Díky tomu jsou řádky mezi koly traktoru a nedochází tak ke kontaminaci píce zeminou.



ŽÁDNÉ NEDOSEČENÉ PÁSY

Aby nedocházelo ke vzniku nedosečených pásů, např. na svazích a v zatáčkách, jsou tyto stroje osazeny hydraulickým posuvem pro zvětšování překrytí žacích jednotek až o 20 cm. Díky tomu lze na různých modelech dosáhnout překrytí od 30 do 70 cm z kabiny traktoru. Toto zařízení ocení zejména obsluha velkých traktorů se širokými pneumatikami.

SYSTÉMY LIFT-CONTROL A NON-STOP:

Vaše společnost musí být zisková navzdory každodenním výzvám:

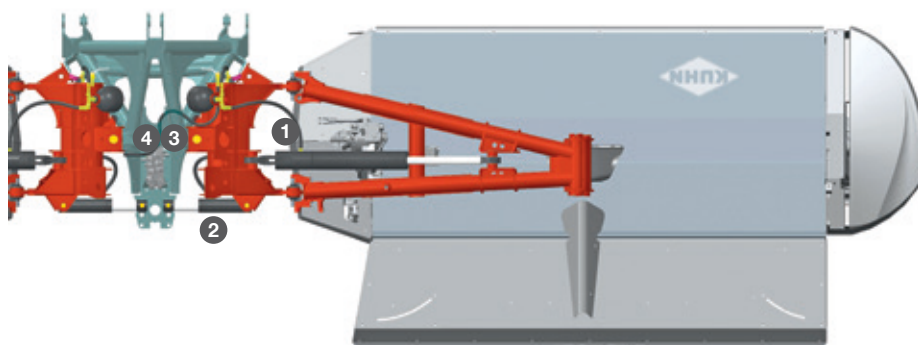
- Časová okna jsou kratší a kratší
- Vaše pozemky jsou větší a větší, a budou větší
- Máte standardy nastaveny vysoko pro Vás i Vaše zákazníky.

Můžete zlepšit kvalitu Vašeho krmiva a snížit prostoje pomocí systému zavěšení LIFT-CONTROL a aktivního bezpečnostního jištění NON-STOP.

SYSTÉM LIFT-CONTROL: SMART KINETICS

Žací stroje v tomto sortimentu jsou vybaveny exkluzivním systémem, který kombinuje zavěšení LIFT-CONTROL s jištěním NON-STOP. Poloha sekačky a řezací lišty se přizpůsobí podmínkám, což má za následek působivé kopírování terénu.

- (1) Sekačka - závěsný válec.
- (2) NON-STOP oddělovací bezpečnostní válec
- (3) Osa otáčení je strategicky umístěna v blízkosti středu stroje (4).



JEDNODUŠE KVALITNÍ PÍCE

Věděli jste, že snížíte-li množství nečistot v píce ze 4 % na 2 %, můžete ušetřit náklady na krmivo v ekvivalentu až 89 €/ha. Program KUHN je tu pro Vás, ukázat Vám, jak ušetřit náklady a zefektivnit Vaše podnikání.

Jedním z hlavních cílů firmy KUHN je nabízet řešení pro zvýšení kvality píce, která se může stát základem velmi kvalitního krmiva. KUHN je iniciativa firmy KUHN, která má za účel informovat o důležitosti produkce kvalitních objemových složek krmiva. Firma KUHN, jako specialista na sortiment strojů pro sklizeň píce, Vám chce představit svůj sortiment.

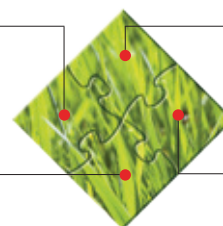
4 předpoklady pro kvalitní píci:

ZAMEZENÍ
degradace píce

MINIMÁLNÍ
kontaminace píce

VYSOKÝ
obsah živin a energie

DOBŘÁ
stravitelnost a chutnost



➤ Přečtěte si expertízy na forage.kuhn.com

*Zdroj: Agrární komora Weser-Ems, Germany.

ŠETŘETE ČAS A PENÍZE!

PŘIZPŮSOBENÍ TERÉNU: PŘECIZNÍ A JEDNODUCHÉ NASTAVENÍ

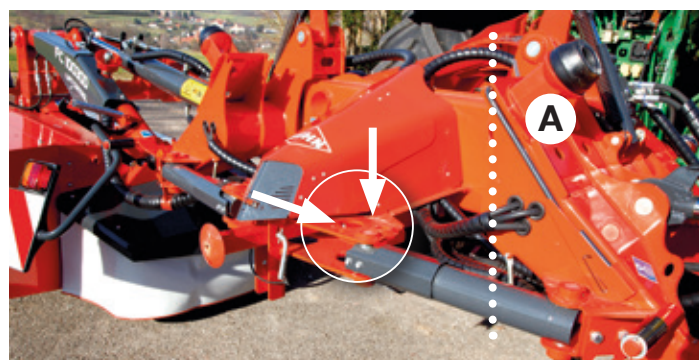
Ovládání akumulátorů v kabině umožňuje přizpůsobit tlak na zem podmínkám sečení s vysokou přesností. Když žací lišta klouže po zemi, je vystavena působení napětí směrem dozadu.

S tímto systémem se při namáhání zvyšuje tlak sekačky. Na mokré půdě zabraňuje nízkému tlaku zanášení a kontaminaci píče. Řezanka se zachovává. Tlak může být zvýšen v suchých podmínkách pro lepší kontakt s trávou.



NEPŘESTÁVEJTE SE SEČENÍM!

Nejlepší způsob, jak ušetřit čas a peníze, je zkrátit prostoje. V případě nárazu nebo chybného pohybu až do úhlu 11° dozadu, zajistí systém LIFT-CONTROL konstantní tlak na zemi. Žací jednotka se může otočit o 25° dozadu a přejít přes překážku, pokud se dostane do kontaktu. Jednotka se potom automaticky vrátí do původní pracovní polohy a NON-STOP. Již není nutné resetovat systém nebo přesunovat zpět, abyste mohli pokračovat v sekání.



Mnoho dalších výhod:

- Vysoce účinné proti nárazům na vnitřním kotouči. Bod otáčení ramena co nejdále distančně od prvních disků (A).
- Nezávislé zavěšení na každé žací jednotce zabraňuje tomu, aby byla jedna žací jednotka zatlačena dopředu, když druhá řeší překážku.
- Odrušovací systém lze nastavit tak, aby vyhovoval Vaším pracovním podmínkám. Síla, potřebná pro oddělení, může být zvýšena (vysokorychlostní sečení nebo obtížné podmínky).

OPTIDISC ELITE: OPTIMÁLNÍ SEČENÍ

Žací lišta OPTIDISC ELITE byla vyvinuta ve spolupráci s lidmi, kteří ji používají; farmáři.

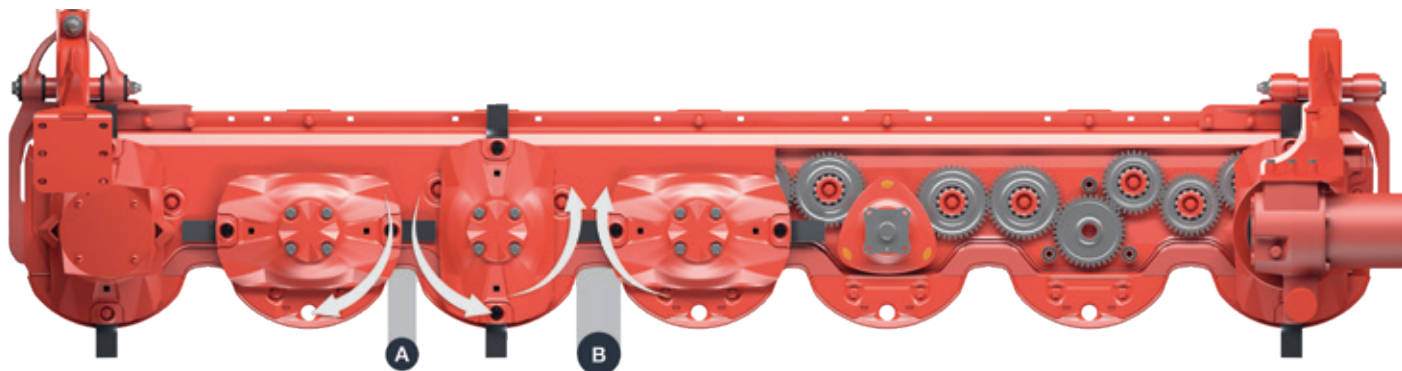
Kombinuje kvalitu řezání, spolehlivost a komfort obsluhy.

Splňuje a překračuje požadavky velkých farem a dodavatelů:

- Mazané na celý život
- Perfektně kompatibilní s výkonnými traktory.

BEZVADNÁ KVALITA ŘEZU!

Zisky, které pocházejí z chovu hospodářských zvířat, závisí na zásobách krmiva, které jsou skladovány balené nebo sypké. Cílem je jednoduše - vyrobit co nejvíce masa nebo mléka ze základní krmené dávky optimalizací výživnosti. K tomu je třeba zachovat řez rostlin a omezit kontaminaci nečistotami na minimum. KUHN zdokonalil technické vlastnosti sekaček tak, abyste získali to nejlepší z vašich krmiv a zvyšovali tak svoje zisky.



MINIMÁLNÍ VZDÁLENOST: ČISTÝ ŘEZ

Vzdálenost se zmenšuje v místě, kde se disky rozbíhají **(A)**, čímž se zvyšuje překrývání nožů. Výsledkem je čistý řez, i když je tráva krátká nebo lehká.

MAXIMÁLNÍ VZDÁLENOST: POVRCHOVÁ ÚSPORA

Vzdálenost se zvyšuje v místě, kde se disky sbíhají **(B)**, aby poskytly větší prostor pro plodinu. Řezané plodiny jsou rychle odváděny, aniž by se bránilo práci sekačky.



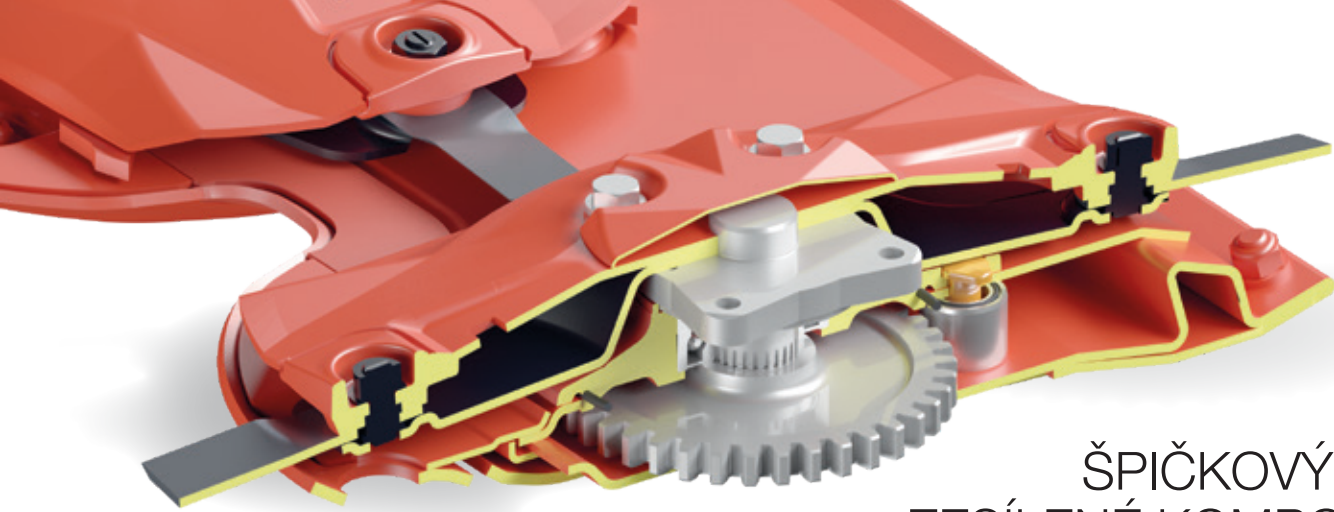
EXKLUZIVNÍ

KLOUZÁNÍ PO STRNIŠTI

V mokrých a vlhkých podmínkách se před lištou může tráva stavět, vyjma s OPTIDISCem.

Dodává speciální skluz, čímž zachovává strniště.

Ještě jedna výhoda pro kvalitu píče a jednotný řez, obzvláště v obtížných podmínkách.

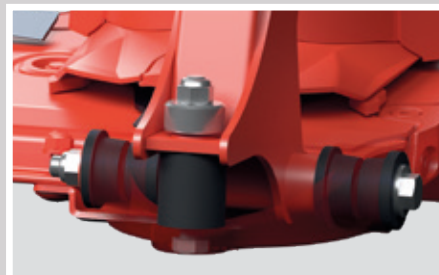
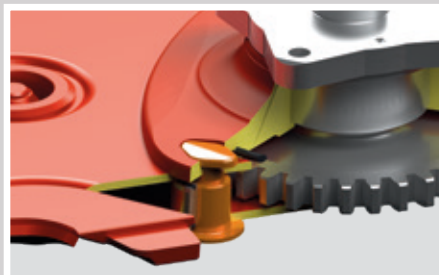
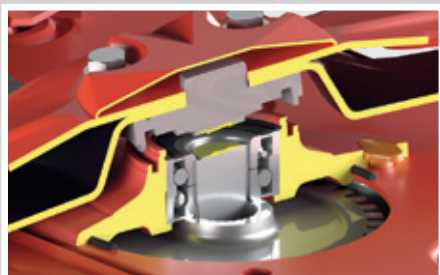


ŠPIČKOVÝ ZÁBĚR ZESÍLENÉ KOMPONENTY PRECIZNÍ DÍLY ŽACÍ LIŠTY

EXTRÉMNI SPOLEHLIVOST

Vysoce kvalitní komponenty posilují žací stroj:

- Lamium s speciálních ložisek dvouradých kuličkových ložisek s kosoúhlým stykem.
- Kovaná ocelová kola s velkým průměrem s vysokou přesností kovaná se 3 zuby v záběru.
- Disky s kovanými a ošetřenými miskami po celé ploše.
- Kotoučové kluzné lišty v zušlechtěné oceli s možností přidání ochranné vrstvy (jištění šroubem)
- PROTECTADRIVE jištění.



BEZPEČNOST

PROTECTADRIVE OCHRANA A SNÍŽENÍ NÁKLADŮ

V případě silného nárazu disku na překážku je hřídel, která podpírá disk, stříhnout těsně nad ložiskem, díky pečlivě dimenzované drážce. Ozubená kola jsou chráněna. Za méně než 15 minut je stroj opět v provozu s velmi nízkými náklady na opravu.

EXKLUZIVNÍ

EXTRA SPOLEHLIVOST, KTERÁ SE POČÍTÁ

Ložiska jsou zajištěna dlouhými šrouby skrz žací lištu. Je vyloučeno jakékoliv riziko roztržení ložisek v případě nárazu. Hnací zařízení disků drží na svém místě, což zajišťuje spolehlivost a snižuje náklady na opravu.

EXKLUZIVNÍ

PRODLOUŽENÍ ŽIVOTNOSTI STROJE

Nárazníky jsou integrovány mezi žací lištou a rámem. Nárazy mají menší dopad na strukturu stroje při sekání při velké rychlosti.



FAST-FIT: 100% ZABEZPEČENÉ NOŽE

Žací stroje jsou sériově vybaveny upevňovacím systémem nožů FAST-FIT. Silná listová pružina zajišťuje konstantní tlak na šroub nože pro větší bezpečnost. Výměna nožů trvá jen několik okamžiků.



VOLNĚ OTÁČEJÍCÍ SE NŮŽ

Aby se zvýšila kvalita řezu a životnost nožů, mohou se volně otáčet o 360°.

GMD 3125 F 3525 F 8730 9530 10030 FC 3125 F 3525 F 8830 9530 10030

MODERNÍ DESIGN SKVĚLÉ VLASTNOSTI

ČELNÍ ŽACÍ STROJE S A BEZ KONDICIONÉRU S MIMOŘÁDNÝMI VLASTNOSTMI:

- Hydro-pneumatické zavěšení LIFT-CONTROL v žacím ústrojí pro dokonalé přizpůsobení terénu.
- Bezúdržbová sekačka OPTIDISC ELITE pro optimální řezání.
- PROTECTADRIVE bezpečnost proti překážkám.
- Rychloupínací nůž FAST-FIT.
- Jednoduché nastavení pro pohodlí uživatele.
- Volba mezi kondicionérem s otočnými ocelovými prsty a válcovým kondicionérem.
- Silný, spolehlivý (bez rámu A) kat. 2 upevnění, které zajišťuje vysokou vůli kloubového hřídele.

EXKLUZIVNÍ

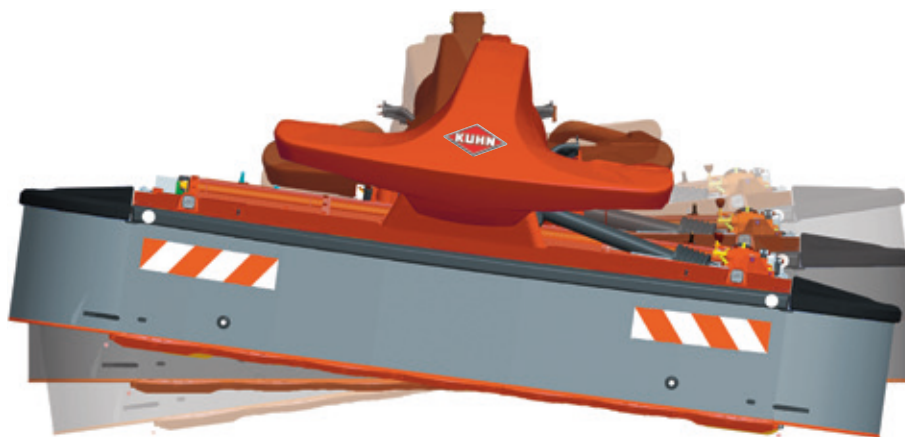
FUNKČNÍ DESIGN

Vřeteník je nejen atraktivní, ale také funkční. Kompaktní rám zlepšuje viditelnost při sečení i na silnici. Spojovací rám integruje závěsnou jednotku, která zajišťuje mimořádnou úpravu půdy.



DYNAMICKÁ PODPŮRNÁ RAMENA

Vysoce specifikovaná kinematika těchto strojů zahrnuje dvě silné spodní spojovací tyče namontované na extra velkých kulových kloubech. Ojnice jsou připevněny k traktoru v nižší poloze než na přední straně. To vytváří dynamické namáhání během operací, které vytváří efekt zdvihů na žací jednotce a značně odlišuje kopírování terénu v kopcovitých oblastech.



DOKONALÉ KOPÍROVÁNÍ

Čelní žací stroje musí umožňovat dostatečný rozsah pohybů, aby se dokázaly přizpůsobit všem nerovnostem terénu. Jako čelní stroje jsou samozřejmě vystaveny většímu nebezpečí poruchy a většímu zatížení. Z toho důvodu disponují modely GMD / FC výkyvným zavěšením, které umožňuje pohyb v rozsahu úhlu 30° nebo 70 cm!

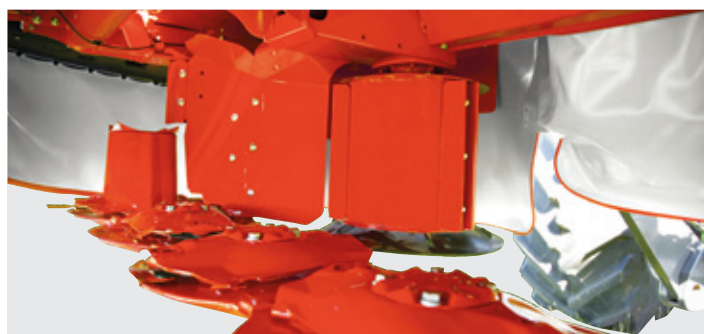
RYCHLÉ A SNADNÉ NASTAVENÍ

Uživatelský komfort je jedním ze stěžejních kritérií pro značku KUHN. Nové čelní lišty GMD/FC 3125 F/3525 F se vyznačují velmi snadným nastavením přitlaku na půdu pomocí hydropneumatického odpružení, přičemž nastavená hodnota zůstává během práce konstantní. Žací lištu na souvratí přivádává integrovaný hydraulický válec bez aktivace třibodového závěsu traktoru.

Pro snadné nastavení intenzity kondicionéru se jeho otáčky (755 nebo 1,000 min⁻¹) mění snadno řadící pákou. Stroj si tak snadno přizpůsobíte aktuálním podmínkám.

ÚZKÉ ŘÁDKY PRO KVALITNÍ PÍCI

Pro vysokou kvalitu píce je u čelních lišt nutné vytvořit úzké řádky, aby kola traktoru nejezdila po posečené píci a nevmačkávala tak do ní zeminu. Na čelních lištách bez kondicionéru je toho docíleno pomocí hnaných shazovacích bubnů, které má každá lišta jeden na obou stranách. Řádek je tímto způsobem zúžen až na 1,00 resp. 1,20 m. Čelní lišty s kondicionérem umožňují zúžit řádek až na 1,20m.



SNADNÉ NASTAVENÍ PŘEKRYTÍ ŽACÍCH JEDNOTEK

Pro dokonalé vysekání porostu i na svazích či v zatáčkách lze z kabiny traktoru upravit překrytí žacích jednotek v rozsahu 30 - 70 cm (v závislosti na modelu).

FLEXPROTECT: PRUŽNÉ KRYTY

Zohýbané boční kryty čelní lišty? Ne na nových modelech GMD (bez kondicionéru) a FC (s kondicionérem). Boční kryty (s označením FLEXPROTECT) těchto strojů tvoří polyethylen, který je velmi pružný a po nárazu se vrátí do původního tvaru.

VYSOKÝ VÝKON S MINIMÁLNÍMI ENERGETICKÝMI POŽADAVKY

GMD 8730 je velmi výkonný stroj, který je díky nízkým energetickým požadavkům přístupný i menším zemědělcům. To v kombinaci s nízkou hmotností (1800 kg) umožňuje agregovat žací trojkombinaci s traktory od 120 koní. I tento model využívá hydropneumatické odpružení LIFT-CONTROL a bezúdržbovou žací lištu OPTIDISC ELITE pro co nejvyšší komfort a pro zachování vysoké kvality píce.

LIFT-CONTROL: ÚSPORY ZA VŠECH PODMÍNEK



Nastavení odpružení žací lišty je velmi jednoduché a rychlé. Díky tomu lze stroj bez větších problémů přizpůsobit aktuálním podmínkám, i když právě není moc času nazbyt. Obě žací jednotky mají každá vlastní systém hydropneumatické nárazové pojistky a jsou tedy na sobě nezávislé. Náraz levé jednotky nijak neovlivní pravou a naopak.

Výhody systému LIFT-CONTROL se projeví zejména při práci v náročných podmínkách na úspoře paliva a na vyšší kvalitě posečené píce.





NEZÁVISLÉ ZVEDÁNÍ ŽACÍCH JEDNOTEK VE STANDARDNÍ VÝBAVĚ

Při práci se zadní jednotky zvedají jedním hydraulickým okruhem. Zvedání obou jednotek zároveň lze přes ovládací terminál snadno změnit na nezávislé. To se hodí při sečení klínů a okrajů polí.

PŘEKRYTÍ DLE PRACOVNÍCH PODMÍNEK

Hlavní rám umožňuje 3 polohy zavěšení žacích jednotek. Dle pracovních podmínek, jako např. svažítost terénu, velikost pole, záběr čelní lišty apod, lze přizpůsobit překrytí pro dokonalé sečení bez nedosečených pásů.

KOMPAKTNÍ PŘI ODSTAVENÍ STROJE

Model GMD 8730 se vyznačuje velmi kompaktními rozměry při odstavení stroje. Žací jednotky mohou být sklopeny do vertikální polohy, aniž by bylo nutné stroj doplňovat o dodatečné vzpěry pro vyšší stabilitu.



GMD 9530 10030 FC 8830 9530 10030

VELKÝ ZÁBĚR VELKÝ VÝKON

Velký záběr se požaduje pro vyšší pracovní výkon. U žacích kombinací to však není jediná výhoda. Větší záběry minimalizují počet přejezdů po poli a tím i snižují množství zeminy, která vlivem kol traktoru kontaminuje posečenou píci. Tuto výhodu ocení chovatelé dobytka i bioplynové stanice. Nové modely nabízejí záběry od 9,13 do 9,53 a od 9,53 do 9,93 m. Kromě toho jsou typickými znaky nových modelů:

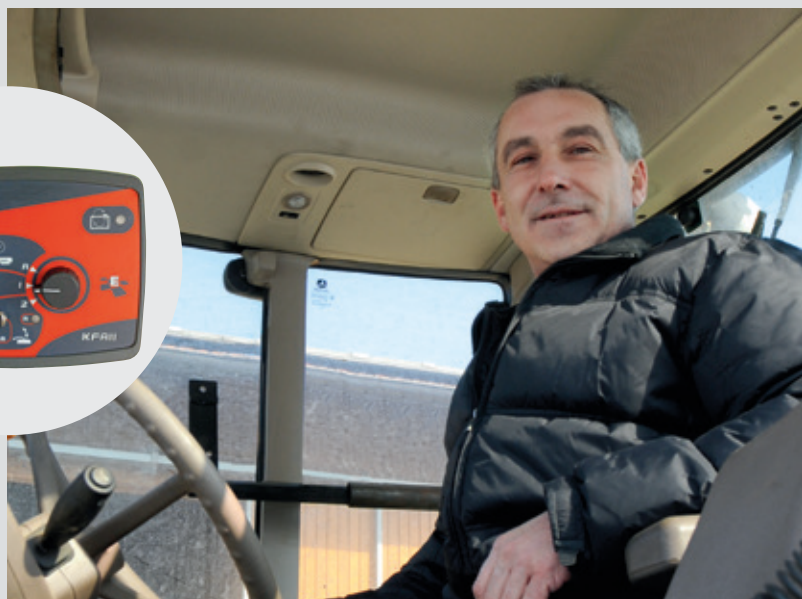
- speciálně tvarovaný rám pro bezkonkurenční kopírování terénu;
- středové zavěšení žacích jednotek;
- velké překrytí mezi čelní lištou a zadními jednotkami;
- bezúdržbová lišta OPTIDISC ELITE pro optimální sečení píce;
- jistění PROTECTADRIVE a rychloupínací nože FAST-FIT;
- hydropneumatické odpružení LIFT-CONTROL.



KOMFORTNÍ OVLÁDÁNÍ

Přes terminál KFA11 lze provádět základní nastavení a ovládání stroje. Ve standardní výbavě terminál umožňuje:

- nastavení hydropneumatického odpružení LIFT-CONTROL;
- nezávislé zvedání žacích jednotek.



NEZÁVISLÉ ZVEDÁNÍ ŽACÍCH JEDNOTEK

Terminál KFA11 umožňuje zvedat žací jednotky nezávisle na sobě. To přináší velké výhody při vysekání klínů, kde tento systém šetří palivo a zvyšuje kvalitu posečené píče. Kromě toho tento terminál umožňuje nastavení přítlaku přes hydropneumatické odpružení.



KOMFORT BĚHEM TRANSPORTU

Během transportu se tyto stroje vyznačují maximální kompaktností. Žací jednotky a zároveň těžiště jsou velmi blízko k traktoru. To s sebou přináší výhody:

- menších transportních rozměrů,
- vyššího komfortu během přepravy,
- menší zatížení zadní nápravy.



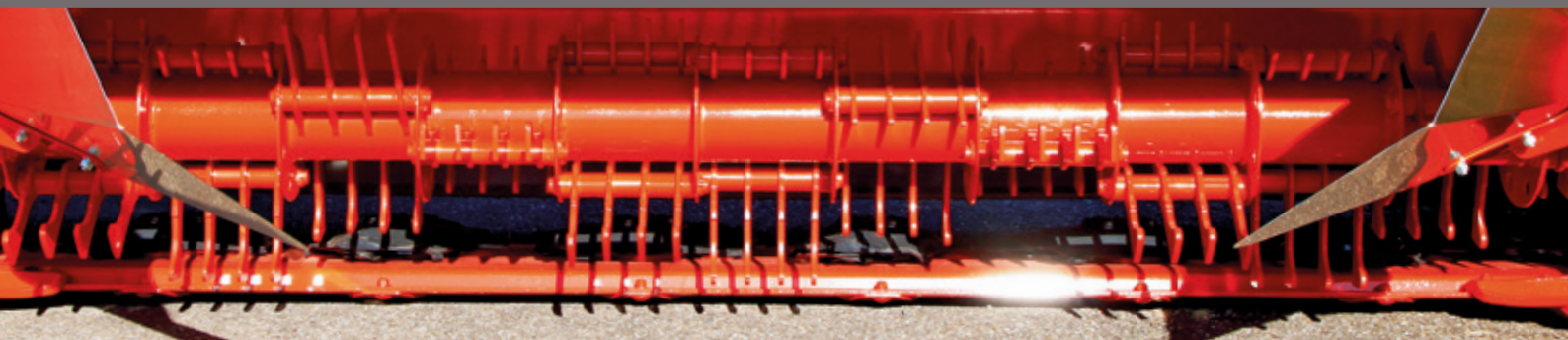
MALÉ ROZMĚRY Odstaveného stroje

Dvě odstavné nohy jsou součástí standardní výbavy stroje. Díky tomu lze stroj odstavit v poloze se zvednutými žacími jednotkami pro maximální úsporu místa.

FC 8830 9530 10030

KVALITNÍ SEČENÍ. EFEKTIVNÍ KONDICIONÉR

Rychlé sečení, efektivní a snadno přizpůsobitelný kondicionér, stejně jako široké rozmetání jsou předmětem pro



ROTOR NATÁČECÍMI PRVKY DIGIDRY STEEL PRO OBTÍŽNÉ PODMÍNKY

Rotor o průměru 540 mm s ocelovými prsty nabízí velkou kapacitu pro průchod píče. Tím umožňuje efektivní lámání i v náročných podmínkách. Dokonce i při sečení dlouhé a těžké píče kondicionér nevyžaduje velké energetické nároky. Výkyvné ocelové prsty umožňují průchod cizím tělesům, aby nedošlo k poškození stroje. Kondicionér umožňuje rozprostírání píče na široko i přímo do řádku.



OTÁČKY KONDICIONÉRU: KOMFORTNÍ NASTAVENÍ!

Kondicionér je snadné rychle přizpůsobit pro různé druhy pícnin centrálním nastavením. Zpomalit pro jemné pícniny a snížit tak spotřebu paliva například během pozdní sklizně s menším množstvím píče (755 ot/min) nebo zrychlit (1 000 ot/min) pro velký objem píče.



EXKLUZIVNÍ

INTEGROVANÉ JIŠTĚNÍ

Pro případ vniknutí většího tělesa do kondicionéru je jeho hnací hřídel vybavena střížným šroubem. Kondicionér i převodovka jsou tak chráněny před poškozením v důsledku přetížení.



zlepšení pracovního výkonu a kvality krmiva.



SQUAREFLEX VÁLEČKY Z POLYURETANU: PRO JENOU PÍČI

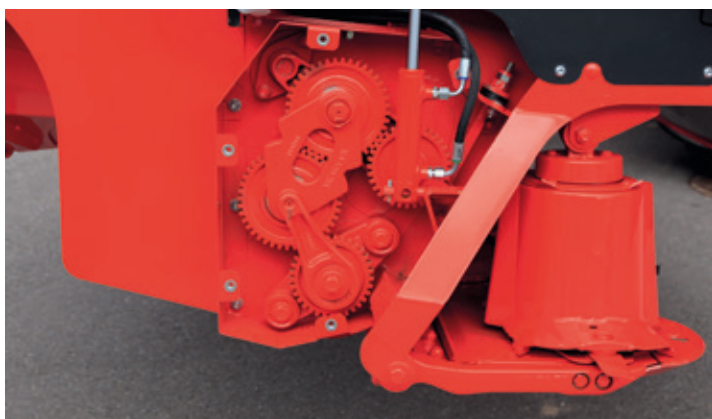
Integrace luštěnin do krmniva snižuje nutnost nákupu koncentrátů, ale pouze v případě, že jsou sklizeny také listy.

Testy provedené společností Arvalis (francouzský zemědělský institut) společně s hospodářskou komorou a FD Cuma v roce 2016 prokázaly při použití válečků:

- úspory kolem 100 EUR/ha díky válcům
- seschnutí více než 80% do druhého dne, kdy zbytek dosychá třetího dne.

Rozhodně stojí za to popřemýšlet o koupi kondicionéru s válečky. Díky specifickým otiskům polyuretanových válečků jsou rostliny stlačovány pravidelným pohybem. Jejich průměr poskytuje velkou kapacitu pro pohyb vzad a zabraňuje zvlnění.

ARVALIS
Institut du végétal



PERFEKTNÍ SYNCHRONIZACE

Spodní válec je poháněn dvěma převodovkami a bezúdržbovou převodovkou. Horní válec je poháněn speciální převodovkou. Užijte si perfektní synchronizaci, dlouhou životnost a zkrácenou dobu údržby!

SNADNÉ NASTAVENÍ

Nastavení tlaku mezi válci se provádí snadno přístupným stavěcím šroubem. Vzdálenost mezi válečky se zvětšuje a umožňuje průchod cizích těles.



Technická data

	GMD 3125 F	GMD 3525 F	GMD 8730
Pracovní záběr na jednu jednotku (m)	3,10	3,50	3,10
Možnosti záběru žací kombinace (m)	-		8,30 - 8,50 - 8,80
Překrytí čelních a zadních jednotek (cm)	S GMD 8730: 28 - 43 - 55 S GMD 9530: 30 - 50	S GMD 9530: 50 - 70 S GMD 10030: 30 - 50	S GMD 3125 F: 28 - 43 - 55
Šířka řádku (m)	1,00 - 1,20		2 x 2,40
Tříbodový závěs	3 bodový závěs, cat. 2		
Otáčky vývodové hřídele (min ⁻¹)			
Hlavní kloubová hřídel			
Jištění pohonu			
Volnoběžka			
Žací lišta			
Počet disků s tvrdokovovými splazy	7	8	2 x 7
Hydropneumatické odpružení LIFT-CONTROL			
Kopírování terénu			
Hydraulické nastavení přitlaku žací lišty			
Typ kondicionéru	-		
Přizvedávání na souvrati	Hydraulickým válcem		Hydraulickým válcem, zve dat
Shazování do řádků	Pomocí dvou shazovacích bubnů		Shazov
Rozhazování na široko	-		
Transportní šířka (m)	2,99	3,48	3,00
Transportní výška (m)	-		3.65 - 3.75 - 3.90
Boční kryty	FLEXPROTECT		FLEXPROTECT (automatické skládání)
Odstavení stroje	V horizontální poloze		Ve vertikální poloze
Osvětlení a výstražné tabulky			
Min. výkon na vývodové hřídeli (kW/hp)	32 / 43	36 / 49	90 / 122*
Požadavky na hydraulické okruhy traktoru	1x jednočinný		1x dvojč. + 1x jednoč.
Požadavky na elektroniku traktoru	1x 7-pólová zásuvka		1x ISO 7-pólová zásuvka a 1x ISO 3-pólová zásuvka
Hmotnost (kg)	1105	1180	1900

◆ standardně ◇ volitelné vybavení - není dostupné

* Čísla platná pro celou trojkombinaci



NÁHRADNÍ DÍLY KUHN

Pro maximální spolehlivost

Slévárny i kovárny firmy KUHN se vyznačují vysokou technickou úrovní a díky propracovanému systému vyrábí náhradní díly dle potřeby a v pravý čas. Díky naší vypracované logistice a silným partnerům se můžete spolehnout na včasnou a rychlou dodávku náhradních dílů za všech podmínek.



Žací trojkombinace

GMD 9530		GMD 10030		FC 3125 F		FC 3525 F		FC 8830 D/R		FC 9530 D/R		FC 10030 D/R	
3,50		3,10		3,50		3,10		3,50		3,10		3,50	
9,13 - 9,53		9,53 - 9,93		-		8,33 - 8,73		9,13 - 9,53		9,53 - 9,93		9,53 - 9,93	
S GMD 3125 F: 30 - 50 S GMD 3525 F: 50 - 70		S GMD 3525 F: 30 - 50		S FC 8830 / 9530: 30 - 50		S FC 8830/9530: 50 - 70 S FC 10030: 30 - 50		S FC 3125 F: 30 - 50 S FC 3525 F: 50 - 70		S FC 3525 F: 30 - 50		S FC 3525 F: 30 - 50	
2 x 2,80		1,20 - 2,00 / 1,40 - 2,00		2 x 1,45 - 2,10		2 x 1,85 - 2,40		2 x 1,45 - 2,10		2 x 1,85 - 2,40		2 x 1,85 - 2,40	
Kat.3 nebo 4N (kompatibilní s rychloupínacím závěsem, kat.3 nebo 4N)		3 bodový závěs, cat. 2		Kat.3 nebo 4N (kompatibilní s rychloupínacím závěsem, kat.3 nebo 4N)		Kat.3 nebo 4N (kompatibilní s rychloupínacím závěsem, kat.3 nebo 4N)		Kat.3 nebo 4N (kompatibilní s rychloupínacím závěsem, kat.3 nebo 4N)		Kat.3 nebo 4N (kompatibilní s rychloupínacím závěsem, kat.3 nebo 4N)		Kat.3 nebo 4N (kompatibilní s rychloupínacím závěsem, kat.3 nebo 4N)	
1000													
1 3/8" 6 nebo 21 drážek, 1 3/4 20 drážek													
Třecí přetěžovací spojka													
◆ (integrovaná v převodovce)													
OPTIDISC ELITE (s rychlovýměnnými noži FAST-FIT a s jištěním PROTECTADRIVE)													
2 x 8		7		8		2 x 7		2 x 7		2 x 8		2 x 8	
◆													
Středové výkyvné zavěšení žacích jednotek													
◆													
Rotor s letmo uloženými ocelovými prsty a nastavitelnou vodící deskou (5 poloh)													
Lze obě jednotky najednou nebo každou zvlášť				Hydraulickým válcem				Hydraulickým válcem, zvedat lze obě jednotky najednou nebo každou zvlášť					
Válcem a í disk na vnější straně žací lišty				Pomocí rotoru kondicionéru				Pomocí rotoru kondicionéru					
◆				-				◆					
2,95		3,35		2,99		3,50		2,95		3,35		3,35	
3,90		-		3,50		3,90		3,50		3,90		3,90	
FLEXPROTECT (hydraulické skládání)				FLEXPROTECT				FLEXPROTECT hydraulické skládání					
Ve vertikální poloze na dvou odstavných nohách				V horizontální poloze				Ve vertikální poloze na dvou odstavných nohách					
◆ (Dle předpisů v příslušných zemích)													
99 / 135*		104 / 141*		50 / 68		57 / 77		140 / 191*		154 / 210*		162 / 221*	
2x dvojitinné				1x jednočinný				2 DE (+ 1 DE pro třibodový závěs)					
1x 7-pólová zásuvka a 1x ISO 3-pólová zásuvka				1x 7-pólová zásuvka				1x 7-pólová zásuvka a 1x ISO 3-pólová zásuvka					
2300		2350		1320 / 1370		1390 / 1455		3030 / 3125		3210 / 3330		3260 / 3380	

SLUŽBY KUHN*

Výhody, které vám zaručí maximální rentabilitu vašeho stroje

*Ne všechny služby mohou být dostupné ve všech zemích

KUHN sos order

Se službou kuhn sos order je zaručena
Dodávka náhradních dílů po celý rok*

Potřebujete urgentně náhradní díly. Se službou KUHN sos order Vám budou zaslány každý den v roce – včetně víkendů a svátků. Stroje nejsou k tomu, aby čekaly v dílně na náhradní díl, ale aby pracovaly na poli, pastvině nebo ve stájích.

KUHN protect +

Prodloužená garance se službou kuhn protect+!

Využijte garanci 36 měsíců pomocí služby KUHN protect +, abyste se mohli plně koncentrovat na potenciál Vašeho stroje, který očekáváte při jeho nákupu.

KUHN i tech

Rychlá a efektivní technická podpora

Neočekávané technické problémy přichází vždy v nevhodnou dobu. Váš prodejce značky KUHN může nabídnout podporu rychle a efektivně díky službě KUHN i tech. Přesná diagnóza a pomoc 24 hodin denně, 7 dní v týdnu.

KUHN finance

Financování strojů dle potřeb zákazníka!

Potřebujete nový stroj, ale Vaše finanční situace není ideální? Modernizujte vaši farmu pomocí služby kuhn finance, která se přizpůsobí Vaším potřebám a nárokům.

KUHN

APPS

PRO OPTIMÁLNÍ LINKU NA SKLIZEŇ PÍCE

PRO EFEKTIVNÍ LINKU NA SKLIZEŇ PÍCE

Každá sklizňová linka je tak výkonná, jako její nejslabší článek. Proto je důležité, aby všechny články byly vůči sobě adekvátní. Právě pro tento požadavek nabízí značka KUHN novou aplikaci ForageXpert pro snadnější sestavení optimální kombinace jednotlivých strojů v lince pro sklizeň píce. Potřebujete-li nový žací stroj, obrabeč nebo shrnovač, tato aplikace Vám pomůže zvolit optimální model.

Aplikace je dostupná na Apple Store a Google Play.



Načtěte tento kód Vaším chytrým telefonem pro přístup na KUHN ForageXpert.



Prohlédněte si nejvýkonnější stroje značky KUHN na sklizeň píce!



1. Obrabeče se záběrem 7m 2. Dvourotorové shrnovače 3. Čtyřrotorové shrnovače 4. Pásové shrnovače do 13 m

Více informací o Vašem nejbližším prodejci značky Kuhn naleznete zde: www.kuhncenter.cz

KUHN S.A.

4 Impasse des Fabriques - BP 50060
F-67706 Saverne CEDEX - FRANCE



Navštivte nás na zvláštním kanálu YouTube.

Váš dealer KUHN



www.kuhn.com

Informace v tomto dokumentu slouží pouze k orientačním účelům a nejsou závazné. Naše stroje jsou vyrobeny ve shodě s předpisy států, do kterého jsou stroje dodány. Některá bezpečnostní zařízení mohou být odstraněna, aby náš prospekt umožnil jasnější zobrazení. Za žádných okolností by neměl být stroj v provozu bez nasazených nezbytných bezpečnostních zařízení (podle specifikací v montážních instrukcích a návodu k obsluze). Respektujte hmotnost a povolené zatížení tažného prostředku, jeho zvedací kapacitu, maximální zatížení náprav a pneumatik. Minimální zatížení přední nápravy musí být vždy v souladu s předpisy v dané zemi (v Evropě je to minimálně 20 % hmotnosti traktoru). Ponecháváme si právo změny jakékoliv konstrukce, technických údajů nebo seznamu materiálů bez dalšího oznámení. Naše stroje a zařízení v tomto dokumentu mohou být chráněny minimálně jedním patentem a/nebo průmyslovým vzorem. Ochranné známky citované v tomto dokumentu mohou být registrovány v jedné nebo několika zemích.

Prohlédněte si značku KUHN také na:

